

# stater

QUALITY IN YOUR HANDS

**ELEMENTI DI MANOVRA  
E SERRAGGIO.**

**ELEMENTS OF MANEUVER  
AND TIGHTENING.**

**ELEMENTOS DE  
MANIOBRA Y SUJECIÓN.**

2025\_1



**stater**  
QUALITY IN YOUR HANDS

## AZIENDA.

L'azienda nasce nel 1981 dalla volontà della famiglia Villani, già allora introdotta nel settore, di offrire al mercato in forte espansione una vasta gamma di prodotti ottenuti dallo stampaggio di materie plastiche e termoindurenti, specializzandosi sempre più nella produzione di elementi di manovra e serraggio, pomelleria e maniglieria industriale applicabili ai più svariati settori merceologici. Stater rimane tutt'ora un'azienda a conduzione familiare ma dotata di una struttura organizzativa solida e dinamica, punto di forza per rispondere in modo diretto ed identificabile a tutte le esigenze della clientela.

## COMPANY.

The company was founded in 1981 by the Villani family, who were already working in the sector and wanted to offer the strongly expanding market a vast range of products obtained from stamping plastic and thermosetting materials, specialising more and more in the production of parts for opening and closing, knobs and industrial handles applicable to the most varied product sectors. Stater is still a family-run company but has a solid and dynamic organisational structure, a strong point for responding in a direct and identifiable way to all customer requirements. Deeply rooted in the territory of Modena, Stater makes Made in Italy a constant of its production and an added value to offer those it caters to. Over 40 years of experience that is never considered finished, but continually driven by motivated people to offer customers exhaustive and accurate answers to every need. Values, ethics, experience and passion for our work make our company a leader in the sector and a fundamental partner.

Profondamente radicata nel territorio modenese Stater fa del Made in Italy un punto fermo della propria produzione ed un valore aggiunto da offrire a chi le si rivolge. Oltre 40 anni di esperienza che non si ritiene mai esaurita ma continuamente spronata da persone motivate per offrire ai propri clienti risposte precise e puntuali per tutte le esigenze. Valori, etica, esperienza, passione per il proprio lavoro fanno della nostra azienda una realtà leader nel settore ed un partner imprescindibile.

## EMPRESA.

La empresa se fundó en 1981 como resultado del deseo de la familia Villani, ya establecida en el sector en aquel momento, de ofrecer al mercado en rápida expansión una amplia gama de productos obtenidos mediante el moldeo de materiales plásticos y termoestables, especializándose cada vez más en la producción de elementos de maniobra y sujeción, pomos y manillaría industrial aplicables a una gran variedad de sectores de mercado. Stater sigue siendo una empresa familiar, pero cuenta con una estructura organizativa sólida y dinámica, un punto fuerte para responder de forma directa e identificable a todas las necesidades de los clientes. Profundamente arraigada en la región de Módena, Stater hace del «Made in Italy» la piedra angular de su producción y un valor añadido para ofrecer a sus clientes. Más de 40 años de experiencia que nunca se considera acabada, sino continuamente impulsada por personas motivadas que ofrecen a sus clientes respuestas precisas y puntuales para todas las necesidades. Valores, ética, experiencia y pasión por el trabajo hacen de nuestra empresa un líder en el sector y un socio fundamental.



## MISSION & VISION.

La volontà di offrire prodotti sostenibili di qualità e tecnologicamente sempre più avanzati ed affidabili nel tempo è il primo obiettivo ed è da questo che nasce la nostra filosofia: non semplici fornitori ma collaboratori a tutto tondo nella ricerca e nella soluzione di ogni esigenza.

## MISSION & VISION.

The determination to offer sustainable quality products that are technologically increasingly more advanced and reliable over time is our first goal and this is the origin of our philosophy: not mere suppliers, but all-round partners in research and in the solution to every need.

## MISIÓN Y VISIÓN.

Nuestro principal objetivo es ofrecer productos de calidad sostenibles, tecnológicamente cada vez más avanzados y fiables en los que se pueda confiar a lo largo del tiempo. De ahí nace nuestra filosofía: no meros proveedores, sino socios integrales en la investigación y solución de cada necesidad.





# QUALITÀ ED ECOSOSTENIBILITÀ.

Ricerca costante di materie prime, forme innovative di design e performanti per rispondere alle esigenze sempre più imprescindibili in materia di qualità, sostenibilità ed ecologia. Azienda certificata iso 9001 ed in linea con le maggiori direttive internazionali, siamo da anni al lavoro per un percorso di crescita sostenibile e rispettoso del nostro ambiente con azioni concrete per una costante diminuzione dell'impatto ambientale.

Utilizzo di energia da fonti rinnovabili e razionalizzazione dei consumi; macchinari meno inquinanti per emissioni atmosferiche ridotte al minimo; promozione del riciclaggio degli scarti di produzione in virtù di una second life. Senza mai dimenticare la valorizzazione delle risorse umane che rimangono il nostro punto di partenza.

## QUALITY AND ECO-SUSTAINABILITY.

Constant research into raw materials, innovative and highly performing forms of design to meet increasingly more fundamental needs in terms of quality, sustainability and environmental awareness. The company is ISO 9001 certified and in line with the major international directives. We have been working for years on a path of sustainable and environmentally friendly growth with tangible actions for a constant decrease in environmental impact. Use of energy from renewable sources and rationalisation of consumption; less polluting machinery for minimal emissions into the atmosphere promoting the recycling of production waste by virtue of a second life. Without ever forgetting to appreciate the human resources that remain our starting point.

## CALIDAD Y ECOSOSTENIBILIDAD.

Investigación constante de materias primas, soluciones innovadoras de diseño y rendimiento para satisfacer los requisitos cada vez más exigentes de calidad, sostenibilidad y ecología. La empresa cuenta con la certificación ISO 9001 y está en línea con las principales directivas internacionales. Llevamos años trabajando en una senda de crecimiento sostenible y respetuoso con el medio ambiente con acciones concretas para una reducción constante del impacto medioambiental. Uso de energía procedente de fuentes renovables y racionalización del consumo; maquinaria menos contaminante para minimizar las emisiones a la atmósfera, fomentando el reciclaje de los residuos de producción en virtud de una segunda vida. Sin olvidar nunca la importancia de los trabajadores que siguen siendo nuestro punto de partida.





# PRODOTTI E SERVIZI.

Uomini e tecnologie al servizio di un mercato sempre più esigente ed in continua evoluzione per offrire soluzioni pronte ed efficaci ad ogni necessità. Nasce così una linea di migliaia di prodotti standard a catalogo di pomelleria, manopoleria ed elementi di manovra. Oltre allo studio, progettazione e realizzazione di particolari c/terzi per specifiche necessità offriamo un'ampia gamma di servizi quali l'opportunità di personalizzare il prodotto con loghi,

marchi o colori specifici, possibilità di includere inserti in materiali speciali quali ottone, inox, alluminio o altro anche a disegno. Articoli sempre disponibili a magazzino ed un breve lead time rendono Stater un partner di rilievo.

# PRODUCTS AND SERVICES.

People and technologies at the service of an increasingly more demanding and continually evolving market to offer solutions that are ready and effective for every need. This is the origin of a line of thousands of standard products in the catalogue of knobs and handles. Besides the study, design and manufacture of private label parts for specific needs we offer a wide range of services such as the opportunity to customise products with logos, trademarks or specific colours and the possibility of including inserts made of special materials such as brass, stainless steel, aluminium or others even to design. Items always available in stock and a short lead time make Stater an outstanding partner.

# PRODUCTOS Y SERVICIOS.

Personas y tecnologías al servicio de un mercado cada vez más exigente y en constante evolución para ofrecer soluciones ágiles y eficaces para cada necesidad. Este es el origen de una línea de miles de productos estándar en el catálogo de pomos y tiradores. Además del estudio, diseño y fabricación de piezas de marca propia para necesidades específicas ofrecemos una amplia gama de servicios como la posibilidad de personalizar los productos con logotipos, marcas o colores específicos y la posibilidad de incluir insertos de materiales especiales como latón, acero inoxidable, aluminio u otros incluso según diseño. Artículos siempre disponibles en stock y un corto plazo de entrega hacen de Stater un socio excepcional.



**Made in Italy**



# PRODOTTI SPECIALI. SPECIAL PRODUCTS. PRODUCTOS ESPECIALES.

**COLORI E FINITURE PARTICOLARI. SPECIAL COLOURS AND FINISHES. COLORES Y ACABADOS ESPECIALES.**



**MATERIALI SPECIALI E GREEN. SPECIAL AND GREEN MATERIALS. MATERIALES ESPECIALES Y ECOLÓGICOS.**



**PERSONALIZZAZIONI E TRATTAMENTI SPECIALI PARTICOLARI. CUSTOMISATION AND SPECIAL TREATMENTS. PERSONALIZACIÓN Y TRATAMIENTOS ESPECIALES.**



**DICITURE E DIDASCALIE. INSCRIPTIONS AND CAPTIONS. INSCRIPCIONES Y LEYENDAS.**



**MARCHI E LOGHI. TRADEMARKS AND LOGOS. MARCAS Y LOGOTIPOS.**



**INSERTI A DISEGNO. SPECIAL SCREWS. TORNILLOS ESPECIALES.**



# INDICE. INDEX. ÍNDICE.

PDF INTERATTIVO.  
TOCCA PER NAVIGARE IL CATALOGO.  
INTERACTIVE PDF.  
TAP TO NAVIGATE THE CATALOGUE.  
PDF INTERACTIVO.  
PULSE PARA NAVEGAR POR EL CATÁLOGO.

## 01. VOLANTINI. HANDWHEELS. TORNILLO PERILLAS.

	V1	22		V3	32		V6	43		V9	50
	V1	24		V4	33		V6	43		VT	51
	V1	25		V5	34		V6-CR	44		VT	51
	V1/CL	26		V5	36		V7	45		VTA	52
	V1/XL	27		V5	37		V7	46		VTA	53
	V2	28		V5	38		V7	46		VD	54
	V2	29		V5A	39		V8	47		VD	55
	V2	30		V5A	40		V8	48			
	V3	31		V5A	41		V9	49			
	V3	32		V6	42		V9	50			



PDF INTERATTIVO.  
TOCCA PER NAVIGARE IL CATALOGO.  
INTERACTIVE PDF.  
TAP TO NAVIGATE THE CATALOGUE.  
PDF INTERACTIVO.  
PULSE PARA NAVEGAR POR EL CATÁLOGO.

## 02. GALLETTI. WING NUTS. TORNILLO DE MARIPOSA.

	G1	58
	G1	59
	G1	59
	G2	60
	G2	61

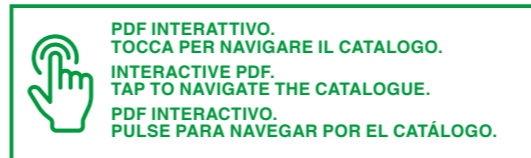
## 03. PIEDINI. FEET. PIES.

	PL	64
	PL1	65
	PL1/CE	66
	PL2	67
	PLS	68
	PL1S	69
	PL2S	69
	PLE	70
	PRQ	70
	PV1	71

	PV2	71
	PF	72
	BPS	72
	BPS1	73
	GA	73
	PPS-Z	74
	PPS-X	75
	PM	76
	PMX	78
	PM1	80

	PM1X	81
	PMG	82
	PMGX	84
	PM1G	86
	PM1GX	87
	TQ	88





## 04. GHIERE. KNURLED RING NUTS. ANILLO MOLETEADO.

	GZ1	92
	GZ1	92
	GZ1	93
	GZ2	93
	GZ3	94
	GZ3	94
	GZ3	95
	GZ3	95
	GL	96
	GL	96
	TC	97

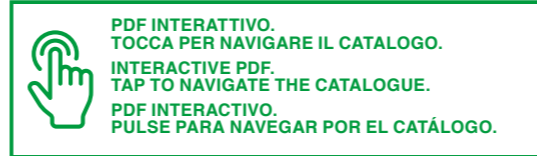
## 05. MANIGLIE. HANDLES. MANILLAS.

	MA	100
	MC	100
	M136	101
	MR	101
	MRA	102
	MNG1	102
	MNG1	103
	MNG1	103
	MNG2	104
	MNG2	104

	MNG3	105
	MNG3	105
	MNG3	106
	MNG3	106
	MNG4	107
	MNG5	108
	MNG6	109
	MNG7	110
	MNGI	110
	M	111

	MTST	111
	SMIV	112
	SMIV	112
	TA	113





## 06. TIRANTI. PULL HANDLES. MANILLAS EN T.

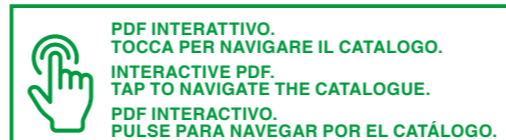
	MT1	116
	MT2	116
	MT2	117
	MT2	117

## 07. MANOVELLE. CRANK HANDLES. MANIVELAS.

	MNV	120
	MNV	120
	MNV	121

## 08. VOLANTINI A RAZZE, DISCO, SERRAGGIO. SPOKE, DISK AND LOCKING HANDWHEELS. VOLANTES RADIOS.

	VR1	124		VR3	127
	VR1	124		VR3	128
	VR2	125		VR3	128
	VR2	125		VR3	129
	VR2	126		VD1	129
	VR2	126		VD1	130
	VR2	127		VSE	131

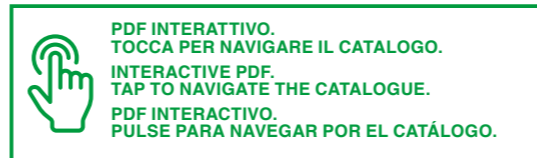


## 09. LEVE. LEVERS. PALANCAS.


















	LR	134		LRE	139
	LR	135		LF	140
	LR	136		LF	141
	LRE	137		LF	142
	LRE	138		LS	143

## 10. MANOPOLE E IMPUGNATURE. KNOBS AND GRIPS. PERILLAS Y EMPUNADURAS.

	MNP3	146		MFG	151
	MNP3	146		MF	152
	MNP4	147		MF	152
	MP1	147		MF	153
	MP2	148		MF	153
	MP2-BP	148		MFG	154
	MPP	149		M1	154
	MPC	149		M1	155
	MI	150		MFLP	155
	MF	151		MG	156
				LCB	156
				LCA	157



## 11. POMELLI. KNOBS. PERILLAS.

	<b>MZT</b>	160		<b>PM7</b>	165
	<b>MZ1</b>	160		<b>PM7</b>	166
	<b>MZ2</b>	161		<b>PM8</b>	166
	<b>PM1-45</b>	161		<b>PM9</b>	167
	<b>PM2</b>	162		<b>PCL1</b>	167
	<b>PM3</b>	162		<b>PCL1</b>	168
	<b>PM4</b>	163		<b>PC1</b>	168
	<b>PM5</b>	163		<b>PC2</b>	169
	<b>PM6</b>	164		<b>PCT</b>	169
	<b>PM6T</b>	164		<b>PCT</b>	170
	<b>PM7</b>	165		<b>PCT</b>	171
				<b>P40</b>	171

## 12. POMOLI SFERICI. SPHERICAL KNOBS. POMO ESFERICO.

	<b>PS</b>	174
	<b>PSB</b>	175
	<b>PS1</b>	176
	<b>PS1</b>	176
	<b>PS1</b>	177

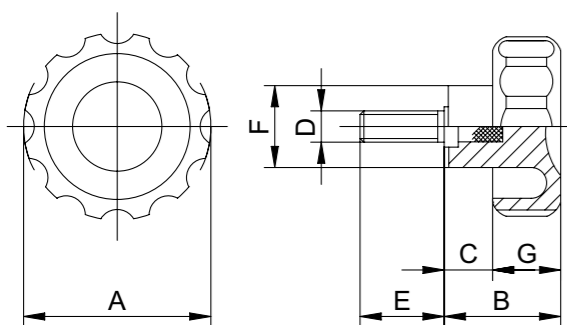


01.

**VOLANTINI.  
HANDWHEELS.  
TORNILLO PERILLAS.**



# VOLANTINO CON PERNO FILETTATO. HANDWHEEL WITH SCREW. VOLANTE CON TORNILLO.



## MATERIALE. MATERIAL. MATERIAL.

### Termoplastico ad elevata resistenza meccanica.

### A richiesta materiali con tenuta termica o ad alto impatto.

Thermoplastic with a high mechanical resistance.

Heat resistant materials or materials with other resistance grades are available upon demand.

Termoplástico de elevada resistencia mecánica.

A pedido materiales con estanqueidad térmica o de elevado impacto.

## VITE. SCREW. TORNILLO.

### Acciaio Zincopassivato. Possibilità di viti Inox - Ottone - Nylon. Per impieghi specifici possono essere forniti articoli con viti, prigionieri, aste a disegno.

Zinc passivated steel. Screws made of steel - brass - nylon available.  
For special uses, items can be supplied with customised screws,  
studs rods.

Acero pasivado con Zinc. Posibilidad empleo de tornillos Inox - Latón  
- Nylon. Para usos específicos se pueden suministrar artículos con  
tornillos, tornillos prisioneros, varillas según diseño

## COLORE. COLOUR. COLOR.

### Nero. Vasta gamma di colori a richiesta per quantità adeguate.

Black. Wide range of colours available for suitable quantities.

Negro. Amplia gama de colores a pedido para cantidades adecuadas.

## CERTIFICAZIONI. CERTIFICATIONS. CERTIFICACIONES.



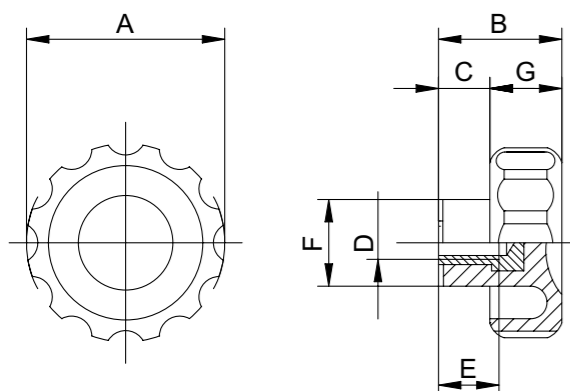
CODE	ITEM	A	B	C	D	E	F	G	PCS BOX
EMV1200410	V1/20/V - M4x10					10			100
EMV1200415	V1/20/V - M4x15	200	16	7	M4	15	12	9	100
EMV1200420	V1/20/V - M4x20					20			100
EMV1200430	V1/20/V - M4x30					30			100
EMV1200510	V1/20/V - M5x10					10			100
EMV1200515	V1/20/V - M5x15					15			100
EMV1200520	V1/20/V - M5x20					20			100
EMV1200525	V1/20/V - M5x25	20	16	7	M5	25	12	9	100
EMV1200530	V1/20/V - M5x30					30			100
EMV1200535	V1/20/V - M5x35					35			100
EMV1200540	V1/20/V - M5x40					40			100
EMV1200610	V1/20/V - M6x10					10			100
EMV1200615	V1/20/V - M6x15					15			100
EMV1200620	V1/20/V - M6x20					20			100
EMV1200625	V1/20/V - M6x25					25			100
EMV1200630	V1/20/V - M6x30					30			100
EMV1200635	V1/20/V - M6x35	20	16	7	M6	35	12	9	100
EMV1200640	V1/20/V - M6x40					40			100
EMV1200645	V1/20/V - M6x45					45			100
EMV1200650	V1/20/V - M6x50					50			100
EMV1200655	V1/20/V - M6x55					55			100
EMV1200660	V1/20/V - M6x60					60			100
EMV1300510	V1/30/V - M5x10					10			100
EMV1300515	V1/30/V - M5x15					15			100
EMV1300520	V1/30/V - M5x20	30	22	9	M5	20	16	13	100
EMV1300525	V1/30/V - M5x25					25			100
EMV1300530	V1/30/V - M5x30					30			100
EMV1300540	V1/30/V - M5x40					40			100
EMV1300610	V1/30/V - M6x10					10			100
EMV1300615	V1/30/V - M6x15					15			100
EMV1300620	V1/30/V - M6x20					20			100
EMV1300625	V1/30/V - M6x25					25			100
EMV1300630	V1/30/V - M6x30					30			100
EMV1300635	V1/30/V - M6x35	30	22	9	M6	35	16	13	100
EMV1300640	V1/30/V - M6x40					40			100
EMV1300645	V1/30/V - M6x45					45			100
EMV1300650	V1/30/V - M6x50					50			100
EMV1300660	V1/30/V - M6x60					60			100
EMV1300665	V1/30/V - M6x65					65			100
EMV1300670	V1/30/V - M6x70					70			100
EMV1300810	V1/30/V - M8x10					10			100
EMV1300815	V1/30/V - M8x15					15			100
EMV1300820	V1/30/V - M8x20					20			100
EMV1300825	V1/30/V - M8x25					25			100
EMV1300830	V1/30/V - M8x30					30			100
EMV1300835	V1/30/V - M8x35	30	22	9	M8	35	16	13	100
EMV1300840	V1/30/V - M8x40					40			100
EMV1300845	V1/30/V - M8x45					45			100
EMV1300850	V1/30/V - M8x50					50			100
EMV1300855	V1/30/V - M8x55					55			100
EMV1300860	V1/30/V - M8x60					60			100
EMV1400610	V1/40/V - M6x10					10			100
EMV1400615	V1/40/V - M6x15					15			100
EMV1400620	V1/40/V - M6x20					20			100
EMV1400625	V1/40/V - M6x25					25			100
EMV1400630	V1/40/V - M6x30	40	27	11	M6	30	20	16	100
EMV1400635	V1/40/V - M6x35					35			100
EMV1400640	V1/40/V - M6x40					40			100
EMV1400645	V1/40/V - M6x45					45			100
EMV1400650	V1/40/V - M6x50					50			100
EMV1400660	V1/40/V - M6x60					60			100

CODE	ITEM	A	B	C	D	E	F	G	PCS BOX
EMV1400815	V1/40/V - M8x15					15			100
EMV1400820	V1/40/V - M8x20					20			100
EMV1400825	V1/40/V - M8x25					25			100
EMV1400830	V1/40/V - M8x30					30			100
EMV1400835	V1/40/V - M8x35					35			100
EMV1400840	V1/40/V - M8x40	40	27	11	M8	40	20	16	100
EMV1400845	V1/40/V - M8x45					45			100
EMV1400850	V1/40/V - M8x50					50			100
EMV1400855	V1/40/V - M8x55					55			100
EMV1400860	V1/40/V - M8x60					60			100
EMV1400865	V1/40/V - M8x65					65			100
EMV1400870	V1/40/V - M8x70					70			100
EMV1401015	V1/40/V - M10x15					15			100
EMV1401020	V1/40/V - M10x20					20			100
EMV1401025	V1/40/V - M10x25					25			100
EMV1401030	V1/40/V - M10x30	40	27	11	M10	30	20	16	100
EMV1401035	V1/40/V - M10x35					35			100
EMV1401040	V1/40/V - M10x40					40			100
EMV1401050	V1/40/V - M10x50					50			100
EMV1401060	V1/40/V - M10x60					60			100
EMV1500815	V1/50/V - M8x15					15			50
EMV1500820	V1/50/V - M8x20					20			50
EMV1500825	V1/50/V - M8x25					25			50
EMV1500830	V1/50/V - M8x30					30			50
EMV1500835	V1/50/V - M8x35					35			50
EMV1500840	V1/50/V - M8x40					40			50
EMV1500845	V1/50/V - M8x45	50	32	12	M8	45	23	20	50
EMV1500850	V1/50/V - M8x50					50			50
EMV1500855	V1/50/V - M8x55					55			50
EMV1500860	V1/50/V - M8x60					60			50
EMV1500865	V1/50/V - M8x65					65			50
EMV1500870	V1/50/V - M8x70					70			50
EMV1500875	V1/50/V - M8x75					75			50
EMV1500880	V1/50/V - M8x80					80			50
EMV1501015	V1/50/V - M10x15					15			50
EMV1501020	V1/50/V - M10x20					20			50
EMV1501025	V1/50/V - M10x25					25			50
EMV1501030	V1/50/V - M10x30					30			50
EMV1501035	V1/50/V - M10x35					35			50
EMV1501040	V1/50/V - M10x40	50	32	12	M10	40	23	20	50
EMV1501050	V1/50/V - M10x50					50			50
EMV1501055	V1/50/V - M10x55					55			50
EMV1501060	V1/50/V - M10x60					60			50
EMV1501070	V1/50/V - M10x70					70			50
EMV1501080	V1/50/V - M10x80					80			50
EMV1501220	V1/50/V - M12x20					20			50
EMV1501230	V1/50/V - M12x30					30			50
EMV1501240	V1/50/V - M12x40	50	32	12	M12	40	23	20	50
EMV1501250	V1/50/V - M12x50					50			50
EMV1501260	V1/50/V - M12x60					60			50
EMV1600815	V1/60/V - M8x15					15			50
EMV1600820	V1/60/V - M8x20					20			50
EMV1600825	V1/60/V - M8x25					25			50
EMV1600830	V1/60/V - M8x30					30			50
EMV1600835	V1/60/V - M8x35	60	36	14	M8	35	26	22	50
EMV1600840	V1/60/V - M8x40					40			50
EMV1600845	V1/60/V - M8x45					45			50
EMV1600850	V1/60/V - M8x50					50			50
EMV1600860	V1/60/V - M8x60					60			50

CODE	ITEM	A	B	C	D	E	F	G	PCS BOX
EMV1601015	V1/60/V - M10x15					15			50
EMV1601020	V1/60/V - M10x20					20			50
EMV1601025	V1/60/V - M10x25					25			50
EMV1601030	V1/60/V - M10x30					30			50
EMV1601035	V1/60/V - M10x35					35			50
EMV1601040	V1/60/V - M10x40	60	36	14	M10	40	26	22	50
EMV1601045	V1/60/V - M10x45					45			50
EMV1601050	V1/60/V - M10x50					50			50
EMV1601060	V1/60/V - M10x60					60			50
EMV1601070	V1/60/V - M10x70					70			50
EMV1601075	V1/60/V - M10x75					75			50
EMV1601080	V1/60/V - M10x80					80			50
EMV1601220	V1/60/V - M12x20					20			50
EMV1601225	V1/60/V - M12x25					25			50
EMV1601230	V1/60/V - M12x30					30			50
EMV1601235	V1/60/V - M12x35	60	36	14	M12	35	26	22	50
EMV1601240	V1/60/V - M12x40					40			50
EMV1601250	V1/60/V - M12x50					50			50
EMV1601260	V1/60/V - M12x60					60			50
EMV1701015	V1/70/V - M10x15					15			50
EMV1701020	V1/70/V - M10x20					20			50
EMV1701025	V1/70/V - M10x25					25			50
EMV1701030	V1/70/V - M10x30	70	40	16	M10	30			

V1

**VOLANTINO CON BOCCOLA FILETTATA CIECA.**  
**HANDWHEEL WITH BLIND TAPPED BUSHING.**  
**VOLANTE CON CASQUILLO ROSCADO CIEGO.**



CODE	ITEM	A	B	C	D	E	F	G	PCS BOX
EMV1200400	V1/20/BFC - M4				M4	9			100
EMV1200500	V1/20/BFC - M5	20	16	7	M5	9	12	9	100
EMV1200600	V1/20/BFC - M6				M6	9			100
EMV1300500	V1/30/BFC - M5				M5	9			100
EMV1300600	V1/30/BFC - M6	30	22	9	M6	9	16	13	100
EMV1300800	V1/30/BFC - M8				M8	12			100
EMV1400600	V1/40/BFC - M6				M6	14			100
EMV1400800	V1/40/BFC - M8	40	27	11	M8	17	20	16	100
EMV1401000	V1/40/BFC - M10				M10	17			100
EMV1500600	V1/50/BFC - M6				M6	17			50
EMV1500800	V1/50/BFC - M8				M8	17			50
EMV1501000	V1/50/BFC - M10	50	32	12	M10	17	23	20	50
EMV1501200	V1/50/BFC - M12				M12	17			50
EMV1600800	V1/60/BFC - M8				M8	17			50
EMV1601000	V1/60/BFC - M10	60	36	14	M10	17	26	22	50
EMV1601200	V1/60/BFC - M12				M12	17			50
EMV1701000	V1/70/BFC - M10				M10	25			50
EMV1701200	V1/70/BFC - M12				M12	25	27	24	50
EMV1701400	V1/70/BFC - M14	70	40	16	M14	25			50
EMV1701600	V1/70/BFC - M16				M16	25			50
EMV1801000	V1/80/BFC - M10				M10	25			50
EMV1801200	V1/80/BFC - M12	80	42	17	M12	25	30	25	50
EMV1801400	V1/80/BFC - M14				M14	25			50
EMV1801600	V1/80/BFC - M16				M16	25			50

**MATERIALE. MATERIAL. MATERIAL.**

**Termoplastico ad elevata resistenza meccanica.**

**A richiesta materiali con tenuta termica o ad alto impatto.**

Thermoplastic with a high mechanical resistance.  
 Heat resistant materials or materials with other resistance grades are available upon demand.

Termoplástico de elevada resistencia mecánica. A pedido materiales con estanqueidad térmica o de elevado impacto.

**BOCCOLA. BUSHING. CASQUILLO.**

**Ottone Ot58. Possibilità di boccole in altri materiali. Per impieghi specifici possono essere forniti volantini con boccole a disegno.**

Ot58 brass. Bushings made of other materials are available. For special uses, handwheels can be supplied with customised bushings.

Latón Ot58. Posibilidad de realizar casquillos con otros materiales.

Para usos específicos se pueden suministrar volantes con casquillos según diseño.

**COLORE. COLOUR. COLOR.**

**Nero. Vasta gamma di colori a richiesta per quantità adeguate.**

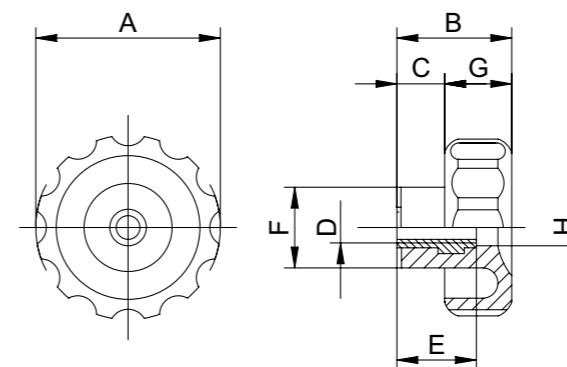
Black. Wide range of colours available for suitable quantities.  
 Negro. Amplia gama de colores a pedido para cantidades adecuadas.

**CERTIFICAZIONI. CERTIFICATIONS. CERTIFICACIONES.**



V1

**VOLANTINO CON BOCCOLA FILETTATA PASSANTE.**  
**HANDWHEEL WITH TAPPED THROUGH BUSHING.**  
**VOLANTE CON CASQUILLO ROSCADO PASANTE.**



CODE	ITEM	A	B	C	D	E	F	G	H	PCS BOX
EMV1200599	V1/20/BFP - M5				M5					100
EMV1200699	V1/20/BFP - M6	20	16	7	M6	10	12	9	8	100
EMV1300599	V1/30/BFP - M5				M5					100
EMV1300699	V1/30/BFP - M6	30	22	9	M6	10	16	13	10	100
EMV1300899	V1/30/BFP - M8				M8					100
EMV1400699	V1/40/BFP - M6				M6					100
EMV1400899	V1/40/BFP - M8	40	27	11	M8	15	20	16	12	100
EMV1401099	V1/40/BFP - M10				M10					100
EMV1500899	V1/50/BFP - M8				M8					50
EMV1501099	V1/50/BFP - M10	50	32	12	M10	20	23	20	14	50
EMV1501299	V1/50/BFP - M12				M12					50
EMV1600899	V1/60/BFP - M8				M8					50
EMV1601099	V1/60/BFP - M10	60	36	14	M10	20	26	22	14	50
EMV1601299	V1/60/BFP - M12				M12					50
EMV1701099	V1/70/BFP - M10				M10					50
EMV1701299	V1/70/BFP - M12				M12	20	27	24	16	50
EMV1701499	V1/70/BFP - M14	70	40	16	M14	20	27	24	16	50
EMV1701699	V1/70/BFP - M16				M16					50
EMV1801299	V1/80/BFP - M12				M12					50
EMV1801499	V1/80/BFP - M14	80	42	17	M14	20	30	25	18	50
EMV1801699	V1/80/BFP - M16				M16					50

**MATERIALE. MATERIAL. MATERIAL.**

**Termoplastico ad elevata resistenza meccanica.**

**A richiesta materiali con tenuta termica o ad alto impatto.**

Thermoplastic with a high mechanical resistance.  
 Heat resistant materials or materials with other resistance grades are available upon demand.

Termoplástico de elevada resistencia mecánica. A pedido materiales con estanqueidad térmica o de elevado impacto.

**BOCCOLA. BUSHING. CASQUILLO.**

**Ottone Ot58. Possibilità di boccole in altri materiali. Per impieghi specifici possono essere forniti volantini con boccole a disegno.**

Ot58 brass. Bushings made of other materials are available. For special uses, handwheels can be supplied with customised bushings.

Latón Ot58. Posibilidad de realizar casquillos con otros materiales.

Para usos específicos se pueden suministrar volantes con casquillos según diseño.

**COLORE. COLOUR. COLOR.**

**Nero. Vasta gamma di colori a richiesta per quantità adeguate.**

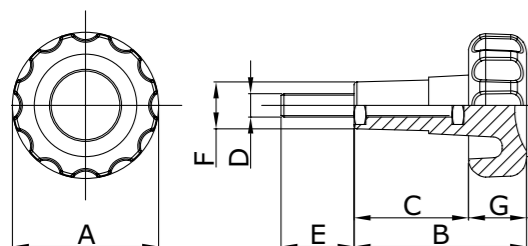
Black. Wide range of colours available for suitable quantities.  
 Negro. Amplia gama de colores a pedido para cantidades adecuadas.

**CERTIFICAZIONI. CERTIFICATIONS. CERTIFICACIONES.**





V1/CL

**VOLANTINO CON PERNO FILETTATO.**  
**HANDWHEEL WITH SCREW.**  
**VOLANTE CON TORNILLO.**


CODE	ITEM	A	B	C	D	E	F	G	PCS BOX
EMV15C0820	V1/50/CL - M8x20					20			50
EMV15C0825	V1/50/CL - M8x25	50	60	39	M8	25	16	20	50
EMV15C0830	V1/50/CL - M8x30					30			50
EMV15C1020	V1/50/CL - M10x20				M10	20	16	20	50
EMV15C1030	V1/50/CL - M10x30					30			50

**MATERIALE. MATERIAL. MATERIAL.**
**Termoplastico ad elevata resistenza meccanica.**
**A richiesta materiali con tenuta termica o ad alto impatto.**

Thermoplastic with a high mechanical resistance.  
Heat resistant materials or materials with other resistance grades are available upon demand.  
Termoplástico de elevada resistencia mecánica. A pedido materiales con estanqueidad térmica o de elevado impacto.

**VITE. SCREW. TORNILLO.**
**Acciaio Zincopassivato. Possibilità di viti Inox - Ottone - Nylon. Per impieghi specifici possono essere forniti articoli con viti, prigionieri, aste a disegno.**

Zinc passivated steel. Screws made of steel - brass - nylon available. For special uses, items can be supplied with customised screws, studs rods.

Acero pasivado con Zinc. Posibilidad empleo de tornillos Inox - Latón - Nylon. Para usos específicos se pueden suministrar artículos con tornillos, tornillos prisioneros, varillas según diseño

**COLORE. COLOUR. COLOR.**
**Nero. Vasta gamma di colori a richiesta per quantità adeguate.**

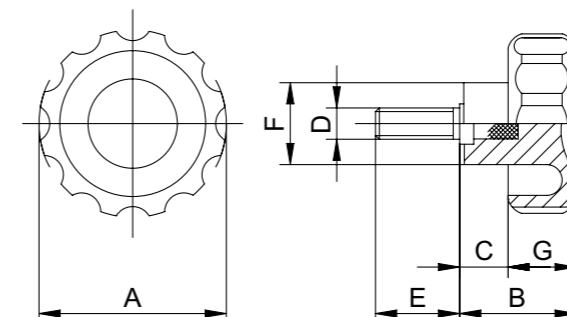
Black. Wide range of colours available for suitable quantities.  
Negro. Amplia gama de colores a pedido para cantidades adecuadas.

**LOTTO. LOT. LOTE.**
**Produzione minima 500 pezzi.**

Minimum production 500 pcs.  
Producción mínima 500 piezas.

**CERTIFICAZIONI. CERTIFICATIONS. CERTIFICACIONES.**


V1/XL

**VOLANTINO CON PERNO FILETTATO.**  
**HANDWHEEL WITH SCREW.**  
**VOLANTE CON TORNILLO.**


CODE	ITEM	A	B	C	D	E	F	G	PCS BOX
EMV1XL600820	V1XL/60 - M8x20					20			50
EMV1XL600825	V1XL/60 - M8x25					25			50
EMV1XL600830	V1XL/60 - M8x30					30			50
EMV1XL600835	V1XL/60 - M8x35	60	36	12	M8	35	27	24	50
EMV1XL600840	V1XL/60 - M8x40					40			50
EMV1XL600850	V1XL/60 - M8x50					50			50
EMV1XL600860	V1XL/60 - M8x60					60			50
EMV1XL601020	V1XL/60 - M10x20					20			50
EMV1XL601025	V1XL/60 - M10x25					25			50
EMV1XL601030	V1XL/60 - M10x30					30			50
EMV1XL601040	V1XL/60 - M10x40	60	36	12	M10	40	27	24	50
EMV1XL601050	V1XL/60 - M10x50					50			50
EMV1XL601060	V1XL/60 - M10x60					60			50
EMV1XL601225	V1XL/60 - M12x25					25			50
EMV1XL601230	V1XL/60 - M12x30					30			50
EMV1XL601240	V1XL/60 - M12x40	60	36	12	M12	40	27	24	50
EMV1XL601250	V1XL/60 - M12x50					50			50
EMV1XL601260	V1XL/60 - M12x60					60			50

**MATERIALE. MATERIAL. MATERIAL.**
**Termoplastico ad elevata resistenza meccanica.**
**A richiesta materiali con tenuta termica o ad alto impatto.**

Thermoplastic with a high mechanical resistance.  
Heat resistant materials or materials with other resistance grades are available upon demand.  
Termoplástico de elevada resistencia mecánica. A pedido materiales con estanqueidad térmica o de elevado impacto.

**VITE. SCREW. TORNILLO.**
**Acciaio Zincopassivato. Possibilità di viti Inox - Ottone - Nylon. Per impieghi specifici possono essere forniti articoli con viti, prigionieri, aste a disegno.**

Zinc passivated steel. Screws made of steel - brass - nylon available. For special uses, items can be supplied with customised screws, studs rods.

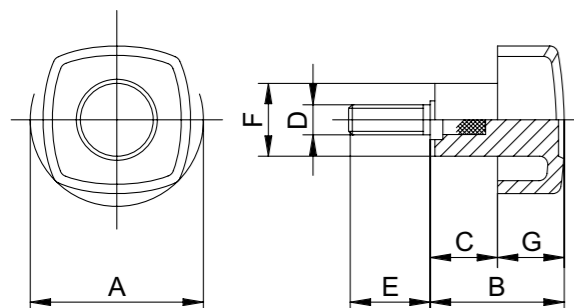
Acero pasivado con Zinc. Posibilidad empleo de tornillos Inox - Latón - Nylon. Para usos específicos se pueden suministrar artículos con tornillos, tornillos prisioneros, varillas según diseño

**COLORE. COLOUR. COLOR.**
**Nero. Vasta gamma di colori a richiesta per quantità adeguate.**

Black. Wide range of colours available for suitable quantities.  
Negro. Amplia gama de colores a pedido para cantidades adecuadas.

**CERTIFICAZIONI. CERTIFICATIONS. CERTIFICACIONES.**


V2

**VOLANTINO CON PERNO FILETTATO.**  
**HANDWHEEL WITH SCREW.**  
**VOLANTE CON TORNILLO.**
**MATERIALE. MATERIAL. MATERIAL.****Termoplastico ad elevata resistenza meccanica.****A richiesta materiali con tenuta termica o ad alto impatto.**

Thermoplastic with a high mechanical resistance.  
Heat resistant materials or materials with other resistance grades are available upon demand.

Termoplástico de elevada resistencia mecánica. A pedido materiales con estanqueidad térmica o de elevado impacto.

**VITE. SCREW. TORNILLO.**
**Acciaio Zincopassivato. Possibilità di viti Inox - Ottone - Nylon.**  
**Per impieghi specifici possono essere forniti articoli con viti, prigionieri, aste a disegno.**

Zinc passivated steel. Screws made of steel - brass - nylon available.  
For special uses, items can be supplied with customised screws, studs rods.

Acero pasivado con Zinc. Posibilidad empleo de tornillos Inox - Latón - Nylon. Para usos específicos se pueden suministrar artículos con tornillos, tornillos prisioneros, varillas según diseño

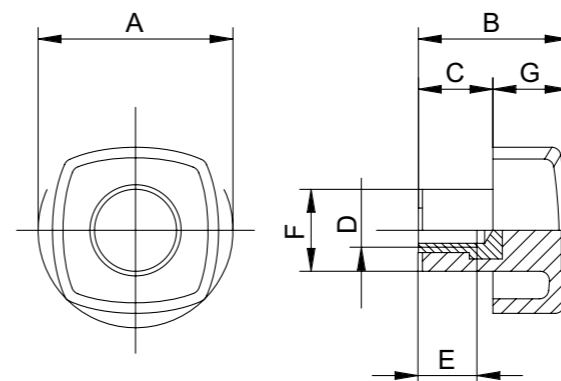
**COLORE. COLOUR. COLOR.****Nero. Vasta gamma di colori a richiesta per quantità adeguate.**

Black. Wide range of colours available for suitable quantities.  
Negro. Amplia gama de colores a pedido para cantidades adecuadas.

**CERTIFICAZIONI. CERTIFICATIONS. CERTIFICACIONES.**

CODE	ITEM	A	B	C	D	E	F	G	PCS BOX
EMV2300510	V2/30/V - M5x10					10			100
EMV2300515	V2/30/V - M5x15	30	20	9	M5	15	16	11	100
EMV2300520	V2/30/V - M5x20					20			100
EMV2300610	V2/30/V - M6x10					10			100
EMV2300615	V2/30/V - M6x15					15			100
EMV2300620	V2/30/V - M6x20					20			100
EMV2300625	V2/30/V - M6x25	30	20	9	M6	25	16	11	100
EMV2300630	V2/30/V - M6x30					30			100
EMV2300635	V2/30/V - M6x35					35			100
EMV2300640	V2/30/V - M6x40					40			100
EMV2300815	V2/30/V - M8x15					15			100
EMV2300820	V2/30/V - M8x20					20			100
EMV2300825	V2/30/V - M8x25					25			100
EMV2300830	V2/30/V - M8x30					30			100
EMV2300835	V2/30/V - M8x35	30	20	9	M8	35	16	11	100
EMV2300840	V2/30/V - M8x40					40			100
EMV2300850	V2/30/V - M8x50					50			100
EMV2300860	V2/30/V - M8x60					60			100
EMV2400610	V2/40/V - M6x10					10			100
EMV2400615	V2/40/V - M6x15					15			100
EMV2400620	V2/40/V - M6x20					20			100
EMV2400625	V2/40/V - M6x25	40	26	12	M6	25	19	14	100
EMV2400630	V2/40/V - M6x30					30			100
EMV2400635	V2/40/V - M6x35					35			100
EMV2400640	V2/40/V - M6x40					40			100
EMV2400815	V2/40/V - M8x15					15			100
EMV2400820	V2/40/V - M8x20					20			100
EMV2400825	V2/40/V - M8x25					25			100
EMV2400830	V2/40/V - M8x30					30			100
EMV2400835	V2/40/V - M8x35	40	26	12	M8	35	19	14	100
EMV2400840	V2/40/V - M8x40					40			100
EMV2400850	V2/40/V - M8x50					50			100
EMV2400860	V2/40/V - M8x60					60			100
EMV2401010	V2/40/V - M10x10					10			100
EMV2401015	V2/40/V - M10x15					15			100
EMV2401020	V2/40/V - M10x20					20			100
EMV2401025	V2/40/V - M10x25					25			100
EMV2401030	V2/40/V - M10x30	40	26	12	M10	30	19	14	100
EMV2401035	V2/40/V - M10x35					35			100
EMV2401040	V2/40/V - M10x40					40			100
EMV2401050	V2/40/V - M10x50					50			100
EMV2401060	V2/40/V - M10x60					60			100
EMV2500815	V2/50/V - M8x15					15			50
EMV2500820	V2/50/V - M8x20					20			50
EMV2500825	V2/50/V - M8x25					25			50
EMV2500830	V2/50/V - M8x30					30			50
EMV2500835	V2/50/V - M8x35	50	35	18	M8	35	23	17	50
EMV2500840	V2/50/V - M8x40					40			50
EMV2500850	V2/50/V - M8x50					50			50
EMV2500860	V2/50/V - M8x60					60			50
EMV2501015	V2/50/V - M10x15					15			50
EMV2501020	V2/50/V - M10x20					20			50
EMV2501025	V2/50/V - M10x25					25			50
EMV2501030	V2/50/V - M10x30	50	35	18	M10	30	23	17	50
EMV2501035	V2/50/V - M10x35					35			50
EMV2501040	V2/50/V - M10x40					40			50
EMV2501050	V2/50/V - M10x50					50			50
EMV2501060	V2/50/V - M10x60					60			50
EMV2501225	V2/50/V - M12x25					25			50
EMV2501230	V2/50/V - M12x30	50	35	18	M12	30	23	17	50
EMV2501240	V2/50/V - M12x40					40			50
EMV2600815	V2/60/V - M8x15					15			50
EMV2600820	V2/60/V - M8x20	60	40	20	M8	20	27	20	50
EMV2600825	V2/60/V - M8x25					25			50
EMV2600830	V2/60/V - M8x30					30			50
EMV2601015	V2/60/V - M10x15					15			50
EMV2601020	V2/60/V - M10x20					20			50
EMV2601025	V2/60/V - M10x25					25			50
EMV2601030	V2/60/V - M10x30					30			50
EMV2601035	V2/60/V - M10x35	60	40	20	M10	35	27	20	50
EMV2601040	V2/60/V - M10x40					40			50
EMV2601050	V2/60/V - M10x50					50			50
EMV2601060	V2/60/V - M10x60					60			50
EMV2601220	V2/60/V - M12x20					20			50
EMV2601230	V2/60/V - M12x30					30			50
EMV2601240	V2/60/V - M12x40	60	40	20	M12	40	27	20	50
EMV2601250	V2/60/V - M12x50					50			50
EMV2601260	V2/60/V - M12x60					60			50

V2

**VOLANTINO CON BOCCOLA FILETTATA CIECA.**  
**HANDWHEEL WITH BLIND TAPPED BUSHING.**  
**VOLANTE CON CASQUILLO ROSCADO CIEGO.**


CODE	ITEM	A	B	C	D	E	F	G	PCS BOX
EMV2300600	V2/30/BFC - M6				M6	8			100
EMV2300800	V2/30/BFC - M8	30	20	9	M8	11	16	11	100
EMV2400600	V2/40/BFC - M6				M6	13			100
EMV2400800	V2/40/BFC - M8	40	26	12	M8	16	19	14	100
EMV2401000	V2/40/BFC - M10				M10	17			100
EMV2500800	V2/50/BFC - M8				M8	16			50
EMV2501000	V2/50/BFC - M10	50	35	18	M10	17	23	17	50
EMV2501200	V2/50/BFC - M12				M12	17			50
EMV2600800	V2/60/BFC - M8				M8	17			50
EMV2601000	V2/60/BFC - M10	60	40	20	M10	17	27	20	50
EMV2601200	V2/60/BFC - M12				M12	17			50

**MATERIALE. MATERIAL. MATERIAL.****Termoplastico ad elevata resistenza meccanica.****A richiesta materiali con tenuta termica o ad alto impatto.**

Thermoplastic with a high mechanical resistance.  
Heat resistant materials or materials with other resistance grades are available upon demand.

Termoplástico de elevada resistencia mecánica. A pedido materiales con estanqueidad térmica o de elevado impacto.

**BOCCOLA. BUSHING. CASQUILLO.****Ottone Ot58. Possibilità di boccole in altri materiali. Per impieghi specifici possono essere forniti volentini con boccola a disegno.**

Ot58 brass. Bushings made of other materials are available. For special uses, handwheels can be supplied with customised bushings.  
Latón Ot58. Posibilidad de realizar casquillos con otros materiales.  
Para usos específicos se pueden suministrar volantes con casquillos según diseño.

**COLORE. COLOUR. COLOR.****Nero. Vasta gamma di colori a richiesta per quantità adeguate.**

Black. Wide range of colours available for suitable quantities.  
Negro. Amplia gama de colores a pedido para cantidades adecuadas.

**CERTIFICAZIONI. CERTIFICATIONS. CERTIFICACIONES.**

V2

**VOLANTINO CON BOCCOLA FILETTATA PASSANTE.**  
**HANDWHEEL WITH THROUGH TAPPED BUSHING.**  
**VOLANTE CON CASQUILLO PASANTE ROSCADOE.**



CODE	ITEM	A	B	C	D	E	F	G	H	PCS BOX
EMV2300699	V2/30/BFP - M6	30	20	9	M6	10	16	11	8	100
EMV2300899	V2/30/BFP - M8				M8				10	100
EMV2400699	V2/40/BFP - M6				M6				8	100
EMV2400899	V2/40/BFP - M8	40	26	12	M8	15	19	14	10	100
EMV2401099	V2/40/BFP - M10				M10				12	100
EMV2500899	V2/50/BFP - M8				M8				10	50
EMV2501099	V2/50/BFP - M10	50	35	18	M10	20	23	17	12	50
EMV2600899	V2/60/BFP - M8				M8				10	50
EMV2601099	V2/60/BFP - M10	60	40	20	M10	20	27	20	12	50
EMV2601299	V2/60/BFP - M12				M12				14	50

**MATERIALE. MATERIAL. MATERIAL.**

**Termoplastico ad elevata resistenza meccanica.**

**A richiesta materiali con tenuta termica o ad alto impatto.**

Thermoplastic with a high mechanical resistance.

Heat resistant materials or materials with other resistance grades are available upon demand.

Termoplástico de elevada resistencia mecánica. A pedido materiales con estanqueidad térmica o de elevado impacto.

**BOCCOLA. BUSHING. CASQUILLO.**

**Ottone Ot58. Possibilità di boccole in altri materiali. Per impieghi specifici possono essere forniti volantini con boccole a disegno.**

Ot58 brass. Bushings made of other materials are available. For special uses, handwheels can be supplied with customised bushings.

Latón Ot58. Posibilidad de realizar casquillos con otros materiales.

Para usos específicos se pueden suministrar volantes con casquillos según diseño.

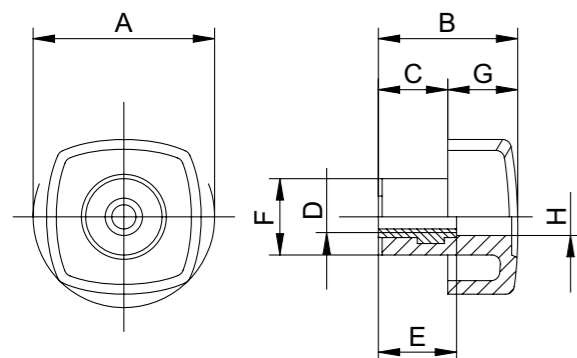
**COLORE. COLOUR. COLOR.**

**Nero. Vasta gamma di colori a richiesta per quantità adeguate.**

Black. Wide range of colours available for suitable quantities.

Negro. Amplia gama de colores a pedido para cantidades adecuadas.

**CERTIFICAZIONI. CERTIFICATIONS. CERTIFICACIONES.**



V3

**VOLANTINO CON PERNO FILETTATO.**  
**HANDWHEEL WITH SCREW.**  
**VOLANTE CON TORNILLO.**



CODE	ITEM	A	B	C	D	E	F	G	PCS BOX
EMV3150410	V3/15/V - M4x10					10			100
EMV3150415	V3/15/V - M4x15					15			100
EMV3150420	V3/15/V - M4x20	15	14	5	M4	20	10	9	100
EMV3150425	V3/15/V - M4x25					25			100
EMV3150430	V3/15/V - M4x30					30			100
EMV3150510	V3/15/V - M5x10					10			100
EMV3150515	V3/15/V - M5x15					15			100
EMV3150520	V3/15/V - M5x20	15	14	5	M5	20	10	9	100
EMV3150525	V3/15/V - M5x25					25			100
EMV3150530	V3/15/V - M5x30					30			100
EMV3250510	V3/25/V - M5x10					10			100
EMV3250515	V3/25/V - M5x15					15			100
EMV3250520	V3/25/V - M5x20	25	17	6	M5	20	14	11	100
EMV3250525	V3/25/V - M5x25					25			100
EMV3250530	V3/25/V - M5x30					30			100
EMV3250610	V3/25/V - M6x10					10			100
EMV3250615	V3/25/V - M6x15					15			100
EMV3250620	V3/25/V - M6x20					20			100
EMV3250625	V3/25/V - M6x25	25	17	6	M6	25	14	11	100
EMV3250630	V3/25/V - M6x30					30			100
EMV3250635	V3/25/V - M6x35					35			100
EMV3250640	V3/25/V - M6x40					40			100
EMV3250815	V3/25/V - M8x15					15			100
EMV3250820	V3/25/V - M8x20					20			100
EMV3250825	V3/25/V - M8x25					25			100
EMV3250830	V3/25/V - M8x30	25	17	6	M8	30	14	11	100
EMV3250835	V3/25/V - M8x35					35			100
EMV3250840	V3/25/V - M8x40					40			100
EMV3250850	V3/25/V - M8x50					50			100

**MATERIALE. MATERIAL. MATERIAL.**

**Termoplastico ad elevata resistenza meccanica.**

**A richiesta materiali con tenuta termica o ad alto impatto.**

Thermoplastic with a high mechanical resistance. Heat resistant materials or materials with other resistance grades are available upon demand.

Termoplástico de elevada resistencia mecánica. A pedido materiales con estanqueidad térmica o de elevado impacto.

**VITE. SCREW. TORNILLO.**

**Acciaio Zincopassivato. Possibilità di viti Inox - Ottone - Nylon. Per impieghi specifici possono essere forniti articoli con viti, prigionieri, aste a disegno.**

Zinc passivated steel. Screws made of steel - brass - nylon available. For special uses, items can be supplied with customised screws, studs rods.

Acero pasivado con Zinc. Posibilidad empleo de tornillos Inox - Latón - Nylon. Para usos específicos se pueden suministrar artículos con tornillos, tornillos prisioneros, varillas según diseño

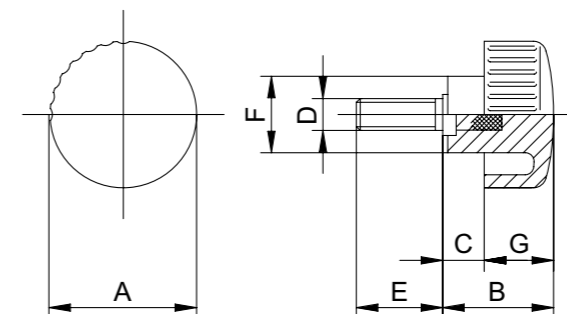
**COLORE. COLOUR. COLOR.**

**Nero. Vasta gamma di colori a richiesta per quantità adeguate.**

Black. Wide range of colours available for suitable quantities.

Negro. Amplia gama de colores a pedido para cantidades adecuadas.

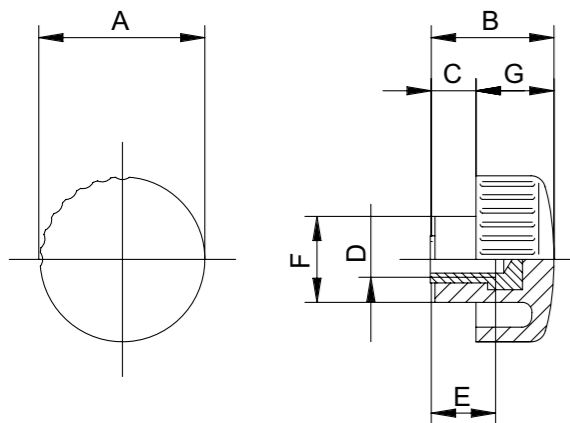
**CERTIFICAZIONI. CERTIFICATIONS. CERTIFICACIONES.**





V3

## VOLANTINO CON BOCCOLA FILETTATA CIECA. HANDWHEEL WITH BLIND TAPPED BUSHING. VOLANTE CON CASQUILLO ROSCADO CIEGO.



CODE	ITEM	A	B	C	D	E	F	G	PCS BOX
EMV3150300	V3/15/BFC - M3				M3				100
EMV3150400	V3/15/BFC - M4	15	14	5	M4	8	10	9	100
EMV3150500	V3/15/BFC - M5				M5				100
EMV3250400	V3/25/BFC - M4				M4				100
EMV3250500	V3/25/BFC - M5	25	17	6	M5	8	14	10	100
EMV3250600	V3/25/BFC - M6				M6				100
EMV3250800	V3/25/BFC - M8				M8				100

**MATERIALE. MATERIAL. MATERIAL.**

**Termoplastico ad elevata resistenza meccanica.**

**A richiesta materiali con tenuta termica o ad alto impatto.**

Thermoplastic with a high mechanical resistance. Heat resistant materials or materials with other resistance grades are available upon demand.  
Termoplástico de elevada resistencia mecánica. A pedido materiales con estanqueidad térmica o de elevado impacto.

**BOCCOLA. BUSHING. CASQUILLO.**

**Ottone Ot58. Possibilità di boccole in altri materiali. Per impieghi specifici possono essere forniti volantini con boccole a disegno.**

Ot58 brass. Bushings made of other materials are available. For special uses, handwheels can be supplied with customised bushings.  
Latón Ot58. Posibilidad de realizar casquillos con otros materiales. Para usos específicos se pueden suministrar volantes con casquillos según diseño.

**COLORE. COLOUR. COLOR.**

**Nero. Vasta gamma di colori a richiesta per quantità adeguate.**

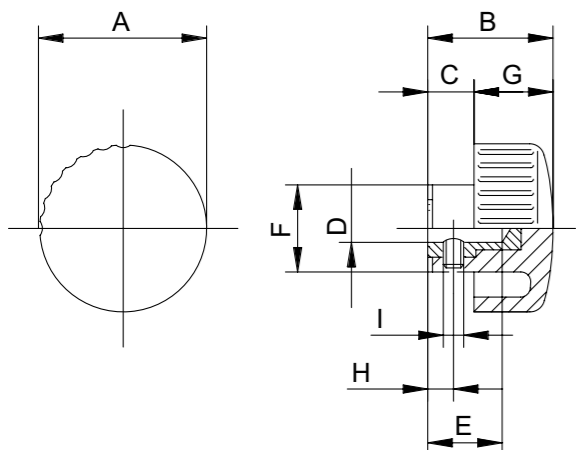
Black. Wide range of colours available for suitable quantities.  
Negro. Amplia gama de colores a pedido para cantidades adecuadas.

**CERTIFICAZIONI. CERTIFICATIONS. CERTIFICACIONES.**



V3

## VOLANTINO CON BOCCOLA LISCIA CIECA. HANDWHEEL WITH BLIND SMOOTH BUSHING. VOLANTE CON CASQUILLO LISO CIEGO.



CODE	ITEM	A	B	C	D	E	F	G	H	I	PCS BOX
EMV3256000	V3/25/BLC - D6	25	17	6	6	10	14	11			100
EMV3256099	V3/25/BLC - D6 + GRANO	25	17	6	6	10	14	11	3,5	M4	100

**MATERIALE. MATERIAL. MATERIAL.**

**Termoplastico ad elevata resistenza meccanica.**

**A richiesta materiali con tenuta termica o ad alto impatto.**

Thermoplastic with a high mechanical resistance. Heat resistant materials or materials with other resistance grades are available upon demand.  
Termoplástico de elevada resistencia mecánica. A pedido materiales con estanqueidad térmica o de elevado impacto.

**BOCCOLA. BUSHING. CASQUILLO.**

**Ottone Ot58. Possibilità di boccole in altri materiali. Per impieghi specifici possono essere forniti volantini con boccole a disegno.**

Ot58 brass. Bushings made of other materials are available. For special uses, handwheels can be supplied with customised bushings.  
Latón Ot58. Posibilidad de realizar casquillos con otros materiales. Para usos específicos se pueden suministrar volantes con casquillos según diseño.

**COLORE. COLOUR. COLOR.**

**Nero. Vasta gamma di colori a richiesta per quantità adeguate.**

Black. Wide range of colours available for suitable quantities.  
Negro. Amplia gama de colores a pedido para cantidades adecuadas.

**LOTTO. LOT. LOTE**

**Produzione minima 500 pezzi.**

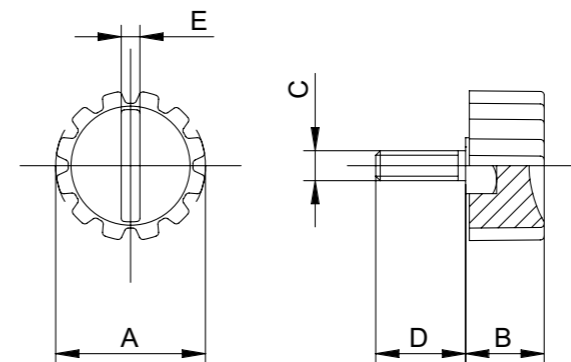
Minimum production 500 pcs.  
Producción mínima 500 piezas.

**CERTIFICAZIONI. CERTIFICATIONS. CERTIFICACIONES.**



V4

## VOLANTINO CON PERNO FILETTATO. HANDWHEEL WITH SCREW. VOLANTE CON TORNILLO.



CODE	ITEM	A	B	C	D	E	PCS BOX
EMV4120306	V4/12/V - M3x6	12	6	M3	6	2	200
EMV4120330	V4/12/V - M3x30				30		200
EMV4120412	V4/12/V - M4x12				12		100
EMV4120416	V4/12/V - M4x16				16		100
EMV4120420	V4/12/V - M4x20				20		100
EMV4120425	V4/12/V - M4x25	12	6	M4	25	2	100
EMV4120430	V4/12/V - M4x30				30		100
EMV4120435	V4/12/V - M4x35				35		100
EMV4120440	V4/12/V - M4x40				40		100
EMV4200610	V4/20/V - M6x10				10		100
EMV4200613	V4/20/V - M6x13				13		100
EMV4200620	V4/20/V - M6x20				20		100
EMV4200625	V4/20/V - M6x25	20	10	M6	25	2,5	100
EMV4200630	V4/20/V - M6x30				30		100
EMV4200635	V4/20/V - M6x35				35		100
EMV4200640	V4/20/V - M6x40				40		100
EMV4200815	V4/20/V - M8x15				15		100
EMV4200820	V4/20/V - M8x20				20		100
EMV4200825	V4/20/V - M8x25				25		100
EMV4200830	V4/20/V - M8x30	20	10	M8	30	2,5	100
EMV4200835	V4/20/V - M8x35				35		100
EMV4200840	V4/20/V - M8x40				40		100
EMV4200850	V4/20/V - M8x50				50		100

**MATERIALE. MATERIAL. MATERIAL.**

**Termoplastico ad elevata resistenza meccanica.**

**A richiesta materiali con tenuta termica o ad alto impatto.**

Thermoplastic with a high mechanical resistance. Heat resistant materials or materials with other resistance grades are available upon demand.  
Termoplástico de elevada resistencia mecánica. A pedido materiales con estanqueidad térmica o de elevado impacto.

**VITE. SCREW. TORNILLO.**

**Acciaio Zincopassivato. Possibilità di viti Inox - Ottone - Nylon. Per impieghi specifici possono essere forniti articoli con vite, prigionieri, aste a disegno.**

Zinc passivated steel. Screws made of steel - brass - nylon available. For special uses, items can be supplied with customised screws, studs rods.

Acero pasivado con Zinc. Posibilidad empleo de tornillos Inox - Latón - Nylon. Para usos específicos se pueden suministrar artículos con tornillos, tornillos prisioneros, varillas según diseño.

**COLORE. COLOUR. COLOR.**

**Nero. Vasta gamma di colori a richiesta per quantità adeguate.**

Black. Wide range of colours available for suitable quantities.  
Negro. Amplia gama de colores a pedido para cantidades adecuadas.

**CERTIFICAZIONI. CERTIFICATIONS. CERTIFICACIONES.**



## VOLANTINO CON PERNO FILETTATO. HANDWHEEL WITH SCREW. VOLANTE CON TORNILLO.

### MATERIALE. MATERIAL. MATERIAL.

#### Termoplastico ad elevata resistenza meccanica.

#### A richiesta materiali con tenuta termica o ad alto impatto.

Thermoplastic with a high mechanical resistance.  
Heat resistant materials or materials with other resistance grades are available upon demand.

Termoplástico de elevada resistencia mecánica. A pedido materiales con estanqueidad térmica o de elevado impacto.

### VITE. SCREW. TORNILLO.

#### Acciaio Zincopassivato. Possibilità di viti Inox - Ottone - Nylon. Per impieghi specifici possono essere forniti articoli con viti, prigionieri, aste a disegno.

Zinc passivated steel. Screws made of steel - brass - nylon available.  
For special uses, items can be supplied with customised screws, studs rods.

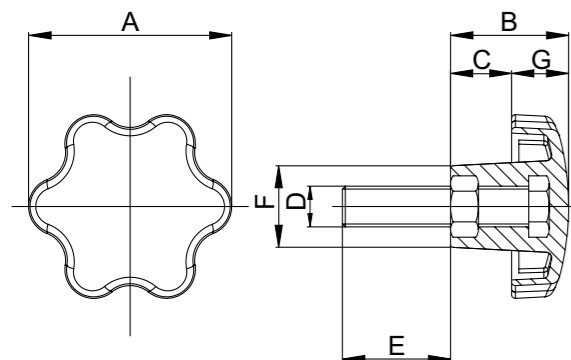
Acero pasivado con Zinc. Posibilidad empleo de tornillos Inox - Latón - Nylon. Para usos específicos se pueden suministrar artículos con tornillos, tornillos prisioneros, varillas según diseño

### COLORE. COLOUR. COLOR.

#### Nero. Vasta gamma di colori a richiesta per quantità adeguate.

Black. Wide range of colours available for suitable quantities.  
Negro. Amplia gama de colores a pedido para cantidades adecuadas.

### CERTIFICAZIONI. CERTIFICATIONS. CERTIFICACIONES.

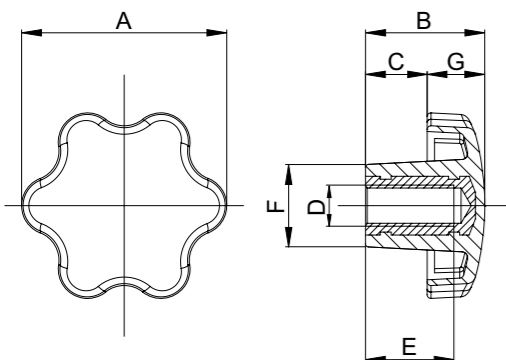


CODE	ITEM	A	B	C	D	E	F	G	PCS BOX
EMV5300515	V5/30/V - M5x15					15			100
EMV5300520	V5/30/V - M5x20	30	19	8	M5	20	14	11	100
EMV5300525	V5/30/V - M5x25					25			100
EMV5300530	V5/30/V - M5x30					30			100
EMV5300535	V5/30/V - M5x35					35			100
EMV5300540	V5/30/V - M5x40					40			100
EMV5300615	V5/30/V - M6x15					15			100
EMV5300620	V5/30/V - M6x20					20			100
EMV5300625	V5/30/V - M6x25	30	19	8	M6	25	14	11	100
EMV5300630	V5/30/V - M6x30					30			100
EMV5300635	V5/30/V - M6x35					35			100
EMV5300640	V5/30/V - M6x40					40			100
EMV5300815	V5/30/V - M8x15					15			100
EMV5300820	V5/30/V - M8x20					20			100
EMV5300825	V5/30/V - M8x25	30	19	8	M8	25	14	11	100
EMV5300830	V5/30/V - M8x30					30			100
EMV5300835	V5/30/V - M8x35					35			100
EMV5300840	V5/30/V - M8x40					40			100
EMV5300850	V5/30/V - M8x50					50			100
EMV5400610	V5/40/V - M6x10					10			100
EMV5400615	V5/40/V - M6x15					15			100
EMV5400620	V5/40/V - M6x20					20			100
EMV5400625	V5/40/V - M6x25	40	25	12	M6	25	18	13	100
EMV5400630	V5/40/V - M6x30					30			100
EMV5400635	V5/40/V - M6x35					35			100
EMV5400640	V5/40/V - M6x40					40			100
EMV5400815	V5/40/V - M8x15					15			100
EMV5400820	V5/40/V - M8x20					20			100
EMV5400825	V5/40/V - M8x25					25			100
EMV5400830	V5/40/V - M8x30	40	25	12	M8	30	18	13	100
EMV5400835	V5/40/V - M8x35					35			100
EMV5400840	V5/40/V - M8x40					40			100
EMV5400845	V5/40/V - M8x45					45			100
EMV5400850	V5/40/V - M8x50					50			100
EMV5401015	V5/40/V - M10x15					15			100
EMV5401020	V5/40/V - M10x20					20			100
EMV5401025	V5/40/V - M10x25					25			100
EMV5401030	V5/40/V - M10x30	40	25	12	M10	30	18	13	100
EMV5401035	V5/40/V - M10x35					35			100
EMV5401040	V5/40/V - M10x40					40			100
EMV5401050	V5/40/V - M10x50					50			100
EMV5401060	V5/40/V - M10x60					60			100
EMV5500615	V5/50/V - M6x15					15			50
EMV5500620	V5/50/V - M6x20					20			50
EMV5500625	V5/50/V - M6x25	50	28	13	M6	25	21	15	50
EMV5500630	V5/50/V - M6x30					30			50
EMV5500635	V5/50/V - M6x35					35			50
EMV5500640	V5/50/V - M6x40					40			50
EMV5500815	V5/50/V - M8x15					15			50
EMV5500820	V5/50/V - M8x20					20			50
EMV5500825	V5/50/V - M8x25	50	28	13	M8	25	21	15	50
EMV5500830	V5/50/V - M8x30					30			50
EMV5500835	V5/50/V - M8x35					35			50
EMV5500840	V5/50/V - M8x40					40			50
EMV5500850	V5/50/V - M8x50					50			50
EMV5501015	V5/50/V - M10x15					15			50
EMV5501020	V5/50/V - M10x20					20			50
EMV5501025	V5/50/V - M10x25	50	28	13	M10	25	21	15	50
EMV5501030	V5/50/V - M10x30					30			50
EMV5501035	V5/50/V - M10x35					35			50
EMV5501040	V5/50/V - M10x40					40			50
EMV5501220	V5/50/V - M12x20					20			50
EMV5501225	V5/50/V - M12x25					25			50
EMV5501230	V5/50/V - M12x30	50	28	13	M12	30	21	15	50
EMV5501235	V5/50/V - M12x35					35			50
EMV5501240	V5/50/V - M12x40					40			50
EMV5501245	V5/50/V - M12x45					45			50
EMV5501250	V5/50/V - M12x50					50			50

CODE	ITEM	A	B	C	D	E	F	G	PCS BOX
EMV5600815	V5/60/V - M8x15					15			50
EMV5600820	V5/60/V - M8x20					20			50
EMV5600825	V5/60/V - M8x25					25			50
EMV5600830	V5/60/V - M8x30	60	37	19	M8	30	24	18	50
EMV5600835	V5/60/V - M8x35					35			50
EMV5600840	V5/60/V - M8x40					40			50
EMV5600845	V5/60/V - M8x45					45			50
EMV5600850	V5/60/V - M8x50					50			50
EMV5601015	V5/60/V - M10x15					15			50
EMV5601020	V5/60/V - M10x20					20			50
EMV5601025	V5/60/V - M10x25					25			50
EMV5601030	V5/60/V - M10x30					30			50
EMV5601035	V5/60/V - M10x35	60	37	19	M10	35	24	18	50
EMV5601040	V5/60/V - M10x40					40			50
EMV5601045	V5/60/V - M10x45					45			50
EMV5601050	V5/60/V - M10x50					50			50
EMV5601060	V5/60/V - M10x60					60			50
EMV5601220	V5/60/V - M12x20					20			50
EMV5601225	V5/60/V - M12x25					25			50
EMV5601230	V5/60/V - M12x30					30			50
EMV5601235	V5/60/V - M12x35	60	37	19	M12	35	24	18	50
EMV5601240	V5/60/V - M12x40					40			50
EMV5601250	V5/60/V - M12x50					50			50
EMV5601260	V5/60/V - M12x60					60			50
EMV5701020	V5/70/V - M10x20					20			50
EMV5701025	V5/70/V - M10x25					25			50
EMV5701030	V5/70/V - M10x30	70	41	20	M10	30	24	21	50
EMV5701040	V5/70/V - M10x40					40			50
EMV5701050	V5/70/V - M10x50					50			50
EMV5701060	V5/70/V - M10x60					60			50
EMV5701220	V5/70/V - M12x20					20			50
EMV5701230	V5/70/V - M12x30					30			50
EMV5701240	V5/70/V - M12x40	70	41	20	M12	40	24	21	50
EMV5701250	V5/70/V - M12x50					50			50
EMV5701260	V5/70/V - M12x60					60			50
EMV5701270	V5/70/V - M12x70					70			50
EMV5701280	V5/70/V - M12x80					80			50
EMV5701430	V5/70/V - M14x30					30			50
EMV5701440	V5/70/V - M14x40					40			50
EMV5701450	V5/70/V - M14x50	70	41	20	M14	50	24	21	50
EMV5701460	V5/70/V - M14x60					60			50
EMV5701470	V5/70/V - M14x70					70			50
EMV5701480	V5/70/V - M14x80					80			50
EMV5901240	V5/90/V - M12x40					40			25
EMV5901250	V5/90/V - M12x50					50			25
EMV5901260	V5/90/V - M12x60	90	56	31	M12	60	34	25	25
EMV5901270	V5/90/V - M12x70					70			25
EMV5901280	V5/90/V - M12x80					80			25
EMV5901440	V5/90/V - M14x40					40			25
EMV5901450	V5/90/V - M14x50					50			25
EMV5901460	V5/90/V - M14x60	90	56	31	M14	60	34	25	25
EMV5901470	V5/90/V - M14x70					70			25
EMV5901480	V5/90/V - M14x80					80			25

V5

**VOLANTINO CON BOCCOLA FILETTATA CIECA.**  
**HANDWHEEL WITH BLIND TAPPED BUSHING.**  
**VOLANTE CON CASQUILLO ROSCADO CIEGO.**



CODE	ITEM	A	B	C	D	E	F	G	PCS BOX
EMV5300500	V5/30/BFC - M5	30	19	8	M5	9			100
EMV5300600	V5/30/BFC - M6				M6	9	14	11	100
EMV5300800	V5/30/BFC - M8				M8	12			100
EMV5400600	V5/40/BFC - M6				M6	14			100
EMV5400800	V5/40/BFC - M8	40	25	12	M8	17	18	13	100
EMV5401000	V5/40/BFC - M10				M10	17			100
EMV5500600	V5/50/BFC - M6				M6	9			50
EMV5500800	V5/50/BFC - M8	50	28	13	M8	12	21	15	50
EMV5501000	V5/50/BFC - M10				M10	17			50
EMV5501200	V5/50/BFC - M12				M12	17			50
EMV5600800	V5/60/BFC - M8				M8				50
EMV5601000	V5/60/BFC - M10	60	37	19	M10	17	24	18	50
EMV5601200	V5/60/BFC - M12				M12				50
EMV5701000	V5/70/BFC - M10				M10				50
EMV5701200	V5/70/BFC - M12				M12				50
EMV5701400	V5/70/BFC - M14	70	41	20	M14	24	24	21	50
EMV5701600	V5/70/BFC - M16				M16				50
EMV5901200	V5/90/BFC - M12				M12	24			25
EMV5901400	V5/90/BFC - M14				M14	24			25
EMV5901600	V5/90/BFC - M16	90	56	31	M16	24	34	25	25
EMV5901800	V5/90/BFC - M18				M18	35			25

**MATERIALE. MATERIAL. MATERIAL.**

**Termoplastico ad elevata resistenza meccanica.**

**A richiesta materiali con tenuta termica o ad alto impatto.**

Thermoplastic with a high mechanical resistance.

Heat resistant materials or materials with other resistance grades are available upon demand.

Termoplástico de elevada resistencia mecánica. A pedido materiales con estanqueidad térmica o de elevado impacto.

Termoplástico de elevada resistencia mecánica. A pedido materiales con estanqueidad térmica o de elevado impacto.

**BOCCOLA. BUSHING. CASQUILLO.**

**Ottone Ot58. Possibilità di boccole in altri materiali. Per impieghi specifici possono essere forniti volantini con boccole a disegno.**

Ot58 brass. Bushings made of other materials are available. For special uses, handwheels can be supplied with customised bushings.

Latón Ot58. Posibilidad de realizar casquillos con otros materiales.

Para usos específicos se pueden suministrar volantes con casquillos según diseño.

**COLORE. COLOUR. COLOR.**

**Nero. Vasta gamma di colori a richiesta per quantità adeguate.**

Black. Wide range of colours available for suitable quantities.

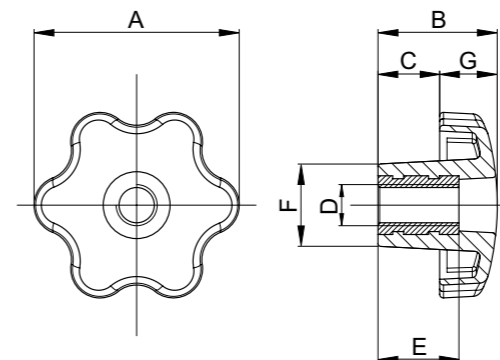
Negro. Amplia gama de colores a pedido para cantidades adecuadas.

**CERTIFICAZIONI. CERTIFICATIONS. CERTIFICACIONES.**



V5

**VOLANTINO CON BOCCOLA FILETTATA PASSANTE.**  
**HANDWHEEL WITH THROUGH TAPPED BUSHING.**  
**VOLANTE CON CASQUILLO PASANTE ROSCADO.**



CODE	ITEM	A	B	C	D	E	F	G	PCS BOX
EMV5300599	V5/30/BFP - M5	30	19	8	M5	10	14	11	100
EMV5300699	V5/30/BFP - M6				M6	10	14	11	100
EMV5300899	V5/30/BFP - M8				M8				100
EMV5400699	V5/40/BFP - M6				M6				100
EMV5400899	V5/40/BFP - M8	40	25	12	M8	15	18	13	100
EMV5401099	V5/40/BFP - M10				M10				100
EMV5500699	V5/50/BFP - M6				M6				50
EMV5500899	V5/50/BFP - M8	50	28	13	M8	15	21	15	50
EMV5501099	V5/50/BFP - M10				M10				50
EMV5501299	V5/50/BFP - M12				M12				50
EMV5600899	V5/60/BFP - M8				M8				50
EMV5601099	V5/60/BFP - M10	60	37	19	M10	20	24	18	50
EMV5601299	V5/60/BFP - M12				M12				50
EMV5701099	V5/70/BFP - M10				M10				50
EMV5701299	V5/70/BFP - M12				M12				50
EMV5701499	V5/70/BFP - M14	70	41	20	M14	20	24	21	50
EMV5701699	V5/70/BFP - M16				M16				50
EMV5901299	V5/90/BFP - M12				M12				25
EMV5901499	V5/90/BFP - M14				M14				25
EMV5901699	V5/90/BFP - M16	90	56	31	M16	20	34	25	25
EMV5901899	V5/90/BFP - M18				M18				25

**MATERIALE. MATERIAL. MATERIAL.**

**Termoplastico ad elevata resistenza meccanica.**

**A richiesta materiali con tenuta termica o ad alto impatto.**

Thermoplastic with a high mechanical resistance.

Heat resistant materials or materials with other resistance grades are available upon demand.

Termoplástico de elevada resistencia mecánica. A pedido materiales con estanqueidad térmica o de elevado impacto.

**BOCCOLA. BUSHING. CASQUILLO.**

**Ottone Ot58. Possibilità di boccole in altri materiali. Per impieghi specifici possono essere forniti volantini con boccole a disegno.**

Ot58 brass. Bushings made of other materials are available. For special uses, handwheels can be supplied with customised bushings.

Latón Ot58. Posibilidad de realizar casquillos con otros materiales.

Para usos específicos se pueden suministrar volantes con casquillos según diseño.

**COLORE. COLOUR. COLOR.**

**Nero. Vasta gamma di colori a richiesta per quantità adeguate.**

Black. Wide range of colours available for suitable quantities.

Negro. Amplia gama de colores a pedido para cantidades adecuadas.

**CERTIFICAZIONI. CERTIFICATIONS. CERTIFICACIONES.**



V5

**VOLANTINO CON FORO FILETTATO CIECO.**  
HANDWHEEL WITH BLIND TAPPED HOLE.  
VOLANTE CON AGUJERO ROSCADO CIEGO.



CODE	ITEM	A	B	C	D	E	F	G	PCS BOX
EMV55F0600	V5/50/FFC - M6				M6	9			50
EMV55F0800	V5/50/FFC - M8				M8	12			50
EMV55F1000	V5/50/FFC - M10	50	28	13	M10	17	21	15	50
EMV55F1200	V5/50/FFC - M12				12	17			50
EMV56F0800	V5/60/FFC - M8	60	37	19	M8	17	24	18	50
EMV56F1000	V5/60/FFC - M10				M10				50
EMV57F1000	V5/70/FFC - M10				M10				50
EMV57F1200	V5/70/FFC - M12	70	41	20	M12	20	24	21	50
EMV57F1400	V5/70/FFC - M14				M14				50

**MATERIALE. MATERIAL. MATERIAL.**

**Termoplastico ad elevata resistenza meccanica.**

**A richiesta materiali con tenuta termica o ad alto impatto.**

Thermoplastic with a high mechanical resistance.

Heat resistant materials or materials with other resistance grades are available upon demand.

Termoplástico de elevada resistencia mecánica. A pedido materiales con estanqueidad térmica o de elevado impacto.

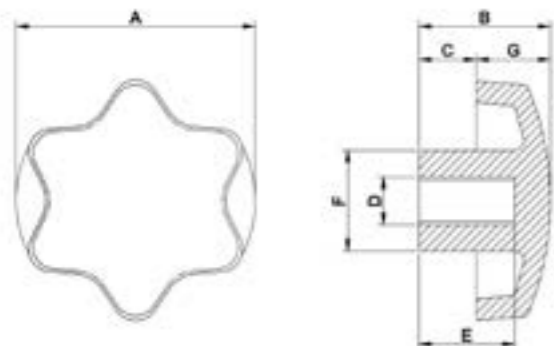
**COLORE. COLOUR. COLOR.**

**Nero. Vasta gamma di colori a richiesta per quantità adeguate.**

Black. Wide range of colours available for suitable quantities.

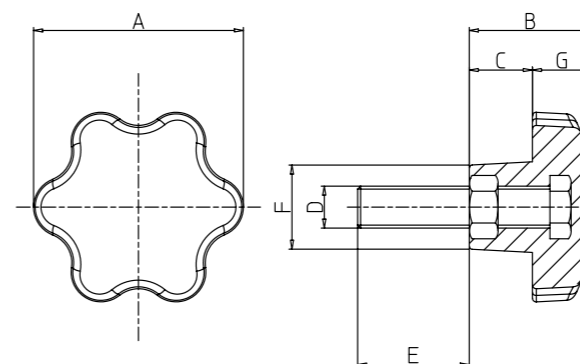
Negro. Amplia gama de colores a pedido para cantidades adecuadas.

**CERTIFICAZIONI. CERTIFICATIONS. CERTIFICACIONES.**



V5A

**VOLANTINO CON PERNO FILETTATO.**  
HANDWHEEL WITH SCREW.  
VOLANTE CON TORNILLO.



CODE	ITEM	A	B	C	D	E	F	G	PCS BOX
EMV53A0520	V5A/30/V - M5x20					20			100
EMV53A0530	V5A/30/V - M5x30	30	19	8	M5	30	14	11	100
EMV53A0540	V5A/30/V - M5x40					40			100
EMV53A0620	V5A/30/V - M6x20					20			100
EMV53A0630	V5A/30/V - M6x30	30	19	8	M6	30	14	11	100
EMV53A0640	V5A/30/V - M6x40					40			100
EMV53A0820	V5A/30/V - M8x20					20			100
EMV53A0830	V5A/30/V - M8x30	30	19	8	M8	30	14	11	100
EMV53A0840	V5A/30/V - M8x40					40			100
EMV53A0850	V5A/30/V - M8x50					50			100
EMV54A0610	V5A/40/V - M6x10					10			100
EMV54A0620	V5A/40/V - M6x20	40	25	12	M6	20	18	13	100
EMV54A0630	V5A/40/V - M6x30					30			100
EMV54A0640	V5A/40/V - M6x40					40			100
EMV54A0820	V5A/40/V - M8x20					20			100
EMV54A0830	V5A/40/V - M8x30	40	25	12	M8	30	18	13	100
EMV54A0840	V5A/40/V - M8x40					40			100
EMV54A0850	V5A/40/V - M8x50					50			100
EMV54A1020	V5A/40/V - M10x20					20			100
EMV54A1030	V5A/40/V - M10x30	40	25	12	M10	30	18	13	100
EMV54A1040	V5A/40/V - M10x40					40			100
EMV54A1050	V5A/40/V - M10x50					50			100
EMV54A1060	V5A/40/V - M10x60					60			100
EMV55A0620	V5A/50/V - M6x20					20			50
EMV55A0630	V5A/50/V - M6x30	50	28	13	M6	30	21	15	50
EMV55A0640	V5A/50/V - M6x40					40			50
EMV55A0820	V5A/50/V - M8x20					20			50
EMV55A0830	V5A/50/V - M8x30	50	28	13	M8	30	21	15	50
EMV55A0840	V5A/50/V - M8x40					40			50
EMV55A0850	V5A/50/V - M8x50					50			50
EMV55A1020	V5A/50/V - M10x20					20			50
EMV55A1030	V5A/50/V - M10x30	50	28	13	M10	30	21	15	50
EMV55A1040	V5A/50/V - M10x40					40			50
EMV55A1220	V5A/50/V - M12x20					20			50
EMV55A1230	V5A/50/V - M12x30	50	28	13	M12	30	21	15	50
EMV55A1240	V5A/50/V - M12x40					40			50
EMV55A1250	V5A/50/V - M12x50					50			50
EMV56A0820	V5A/60/V - M8x20					20			50
EMV56A0830	V5A/60/V - M8x30	60	37	19	M8	30	24	18	50
EMV56A0840	V5A/60/V - M8x40					40			50
EMV56A0850	V5A/60/V - M8x50					50			50
EMV56A1020	V5A/60/V - M10x20					20			50
EMV56A1030	V5A/60/V - M10x30					30			50
EMV56A1040	V5A/60/V - M10x40	60	37	19	M10	40	24	18	50
EMV56A1050	V5A/60/V - M10x50					50			50
EMV56A1060	V5A/60/V - M10x60					60			50
EMV56A1220	V5A/60/V - M12x20					20			50
EMV56A1230	V5A/60/V - M12x30					30			50
EMV56A1240	V5A/60/V - M12x40	60	37	19	M12	40	24	18	50
EMV56A1250	V5A/60/V - M12x50					50			50
EMV56A1260	V5A/60/V - M12x60					60			50
EMV57A1020	V5A/70/V - M10x20					20			50
EMV57A1030	V5A/70/V - M10x30					30			50
EMV57A1040	V5A/70/V - M10x40	70	41	20	M10	40	24	21	50
EMV57A1050	V5A/70/V - M10x50					50			50
EMV57A1060	V5A/70/V - M10x60					60			50
EMV57A1220	V5A/70/V - M12x20					20			50
EMV57A1230	V5A/70/V - M12x30					30			50
EMV57A1240	V5A/70/V - M12x40					40			50
EMV57A1250	V5A/70/V - M12x50	70	41	20	M12	50	24	21	50
EMV57A1260	V5A/70/V - M12x60					60			50
EMV57A1270	V5A/70/V - M12x70					70			50
EMV57A1280	V5A/70/V - M12x80					80			50
EMV57A1430	V5A/70/V - M14x30					30			50
EMV57A1440	V5A/70/V - M14x40					40			50
EMV57A1450	V5A/70/V - M14x50	70	41	20	M14	50	24	21	50
EMV57A1460	V5A/70/V - M14x60					60			50
EMV57A1470	V5A/70/V - M14x70					70			50
EMV57A1480	V5A/70/V - M14x80					80			50
EMV59A1240	V5A/90/V - M12x40					40			25
EMV59A1250	V5A/90/V - M12x50					50			25
EMV59A1260	V5A/90/V - M12x60	90	56	31	M12	60	34	25	25
EMV59A1270	V5A/90/V - M12x70					70			25
EMV59A1280	V5A/90/V - M12x80					80			25
EMV59A1440	V5A/90/V - M14x40					40			25
EMV59A1450	V5A/90/V - M14x50					50			25
EMV59A1460	V5A/90/V - M14x60	90	56	31	M14	60	34	25	25
EMV59A1470	V5A/90/V - M14x70					70			25
EMV59A1480	V5A/90/V - M14x80					80			25

**MATERIALE. MATERIAL. MATERIAL.**

**Termoplastico ad elevata resistenza meccanica.**

**A richiesta materiali con tenuta termica o ad alto impatto.**

Thermoplastic with a high mechanical resistance.

Heat resistant materials or materials with other resistance grades are available upon demand.

Termoplástico de elevada resistencia mecánica. A pedido materiales con estanqueidad térmica o de elevado impacto.

**VITE. SCREW. TORNILLO.**

**Acciaio Zincopassivato. Possibilità di viti Inox - Ottone - Nylon.**

**Per impieghi specifici possono essere forniti articoli con viti, prigionieri, aste a disegno.**

Zinc passivated steel. Screws made of steel - brass - nylon available. For special uses, items can be supplied with customised screws, studs rods.

Acero pasivado con Zinc. Posibilidad empleo de tornillos Inox - Latón - Nylon. Para usos específicos se pueden suministrar artículos con tornillos, tornillos prisioneros, varillas según diseño

**COLORE. COLOUR. COLOR.**

**Nero. Vasta gamma di colori a richiesta per quantità adeguate.**

Black. Wide range of colours available for suitable quantities.

Negro. Amplia gama de colores a pedido para cantidades adecuadas.

**CERTIFICAZIONI. CERTIFICATIONS. CERTIFICACIONES.**

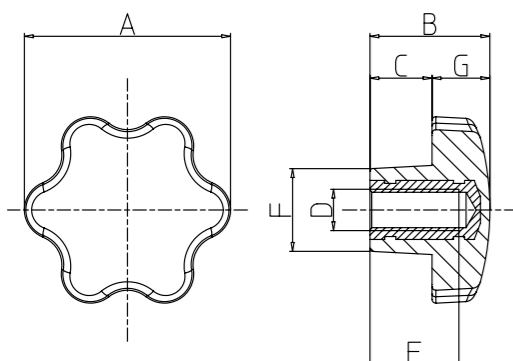


INDICATO PER IL SETTORE ALIMENTARE.  
COMPLIANT WITH FOOD INDUSTRY.  
ADECUADO PARA EL SECTOR DE LA ALIMENTACIÓN.



V5A

**VOLANTINO CON BOCCOLA FILETTATA CIECA.**  
**HANDWHEEL WITH BLIND TAPPED BUSHING.**  
**VOLANTE CON CASQUILLO ROSCADO CIEGO.**



CODE	ITEM	A	B	C	D	E	F	G	PCS BOX
EMV53A0500	V5A/30/BFC - M5	30	19	8	M5	9			100
EMV53A0600	V5A/30/BFC - M6				M6	9	14	11	100
EMV53A0800	V5A/30/BFC - M8				M8	12			100
EMV54A0600	V5A/40/BFC - M6				M6	14			100
EMV54A0800	V5A/40/BFC - M8	40	25	12	M8	17	18	13	100
EMV54A1000	V5A/40/BFC - M10				M10	17			100
EMV55A0600	V5A/50/BFC - M6				M6	9			50
EMV55A0800	V5A/50/BFC - M8	50	28	13	M8	12	21	15	50
EMV55A1000	V5A/50/BFC - M10				M10	17			50
EMV55A1200	V5A/50/BFC - M12				M12	17			50
EMV56A0800	V5A/60/BFC - M8				M8				50
EMV56A1000	V5A/60/BFC - M10	60	37	19	M10	17	24	18	50
EMV56A1200	V5A/60/BFC - M12				M12				50
EMV57A1000	V5A/70/BFC - M10				M10				50
EMV57A1200	V5A/70/BFC - M12	70	41	20	M12	24	24	21	50
EMV57A1400	V5A/70/BFC - M14				M14				50
EMV57A1600	V5A/70/BFC - M16				M16				50
EMV59A1200	V5A/90/BFC - M12				M12	24			25
EMV59A1400	V5A/90/BFC - M14	90	56	31	M14	24	34	25	25
EMV59A1600	V5A/90/BFC - M16				M16	24			25
EMV59A1800	V5A/90/BFC - M18				M18	35			25

**MATERIALE. MATERIAL. MATERIAL.**

**Termoplastico ad elevata resistenza meccanica.**

**A richiesta materiali con tenuta termica o ad alto impatto.**

Thermoplastic with a high mechanical resistance.  
Heat resistant materials or materials with other resistance grades are available upon demand.

Termoplástico de elevada resistencia mecánica. A pedido materiales con estanqueidad térmica o de elevado impacto.

**BOCCOLA. BUSHING. CASQUILLO.**

**Ottone Ot58. Possibilità di boccole in altri materiali. Per impieghi specifici possono essere forniti volantini con boccole a disegno.**

Ot58 brass. Bushings made of other materials are available. For special uses, handwheels can be supplied with customised bushings.

Latón Ot58. Posibilidad de realizar casquillos con otros materiales.

Para usos específicos se pueden suministrar volantes con casquillos según diseño.

**COLORE. COLOUR. COLOR.**

**Nero. Vasta gamma di colori a richiesta per quantità adeguate.**

Black. Wide range of colours available for suitable quantities.  
Negro. Amplia gama de colores a pedido para cantidades adecuadas.

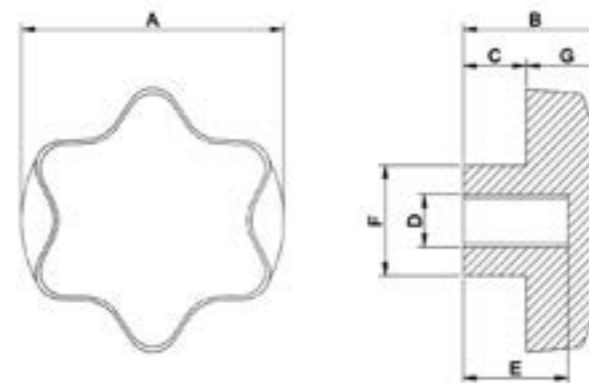
**CERTIFICAZIONI. CERTIFICATIONS. CERTIFICACIONES.**



INDICATO PER IL SETTORE ALIMENTARE.  
COMPLIANT WITH FOOD INDUSTRY.  
ADECUADO PARA EL SECTOR DE LA ALIMENTACIÓN.

V5A

**VOLANTINO CON FORO FILETTATO CIECO.**  
**HANDWHEEL WITH BLIND TAPPED HOLE.**  
**VOLANTE CON AGUJERO ROSCADO CIEGO.**



CODE	ITEM	A	B	C	D	E	F	G	PCS BOX
EMV55AF0600	V5A/50/FFC - M6				M6	9			50
EMV55AF0800	V5A/50/FFC - M8	50	28	13	M8	12	21	15	50
EMV55AF1000	V5A/50/FFC - M10				M10	17			50
EMV55AF1200	V5A/50/FFC - M12				M12	17			50
EMV56AF0800	V5A/60/FFC - M8	60	37	19	M8	17	24	18	50
EMV56AF1000	V5A/60/FFC - M10				M10				50
EMV57AF1000	V5A/70/FFC - M10				M10				50
EMV57AF1200	V5A/70/FFC - M12	70	41	20	M12	20	24	21	50
EMV57AF1400	V5A/70/FFC - M14				M14				50

**MATERIALE. MATERIAL. MATERIAL.**

**Termoplastico ad elevata resistenza meccanica.**

**A richiesta materiali con tenuta termica o ad alto impatto.**

Thermoplastic with a high mechanical resistance.  
Heat resistant materials or materials with other resistance grades are available upon demand.

Termoplástico de elevada resistencia mecánica. A pedido materiales con estanqueidad térmica o de elevado impacto.

**VITE. SCREW. TORNILLO.**

**Acciaio Zincopassivato. Possibilità di viti Inox - Ottone - Nylon.**

**Per impieghi specifici possono essere forniti volantini con viti, prigionieri, aste a disegno.**

Zinc passivated steel. Screws made of steel - brass - nylon available.  
For special uses, handwheels can be supplied with customised screws, studs, rods.

Acero pasivado con Zinc. Posibilidad empleo de tornillos Inox - Latón - Nylon. Para usos específicos se pueden suministrar volantes con tornillos, tornillos prisioneros, varillas según diseño.

**COLORE. COLOUR. COLOR.**

**Nero. Vasta gamma di colori a richiesta per quantità adeguate.**

Black. Wide range of colours available for suitable quantities.  
Negro. Amplia gama de colores a pedido para cantidades adecuadas.

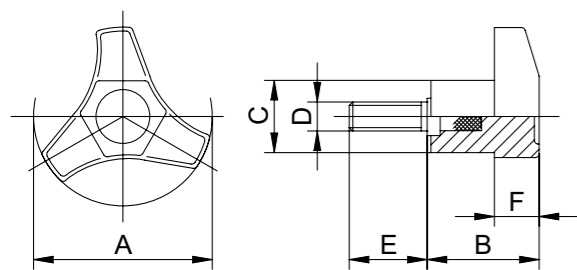
**CERTIFICAZIONI. CERTIFICATIONS. CERTIFICACIONES.**



INDICATO PER IL SETTORE ALIMENTARE.  
COMPLIANT WITH FOOD INDUSTRY.  
ADECUADO PARA EL SECTOR DE LA ALIMENTACIÓN.

V6

## VOLANTINO CON PERNO FILETTATO. HANDWHEEL WITH SCREW. VOLANTE CON TORNILLO.



CODE	ITEM	A	B	C	D	E	F	PCS BOX
EMV6450610	V6/45/V - M6x10						10	100
EMV6450615	V6/45/V - M6x15						15	100
EMV6450620	V6/45/V - M6x20						20	100
EMV6450625	V6/45/V - M6x25	45	27	17	M6	25	11	100
EMV6450630	V6/45/V - M6x30					30		100
EMV6450635	V6/45/V - M6x35					35		100
EMV6450640	V6/45/V - M6x40					40		100
EMV6450815	V6/45/V - M8x15					15		100
EMV6450820	V6/45/V - M8x20					20		100
EMV6450825	V6/45/V - M8x25					25		100
EMV6450830	V6/45/V - M8x30	45	27	17	M8	30	11	100
EMV6450835	V6/45/V - M8x35					35		100
EMV6450840	V6/45/V - M8x40					40		100
EMV6450850	V6/45/V - M8x50					50		100
EMV6450860	V6/45/V - M8x60					60		100
EMV6451015	V6/45/V - M10x15					15		100
EMV6451020	V6/45/V - M10x20					20		100
EMV6451025	V6/45/V - M10x25					25		100
EMV6451030	V6/45/V - M10x30	45	27	17	M10	30	11	100
EMV6451035	V6/45/V - M10x35					35		100
EMV6451040	V6/45/V - M10x40					40		100
EMV6451050	V6/45/V - M10x50					50		100
EMV6451060	V6/45/V - M10x60					60		100
EMV6550610	V6/55/V - M6x10					10		100
EMV6550615	V6/55/V - M6x15					15		100
EMV6550620	V6/55/V - M6x20					20		100
EMV6550625	V6/55/V - M6x25	55	32	20	M6	25	14	100
EMV6550630	V6/55/V - M6x30					30		100
EMV6550635	V6/55/V - M6x35					35		100
EMV6550640	V6/55/V - M6x40					40		100
EMV6550815	V6/55/V - M8x15					15		100
EMV6550820	V6/55/V - M8x20					20		100
EMV6550825	V6/55/V - M8x25					25		100
EMV6550830	V6/55/V - M8x30	55	32	20	M8	30	14	100
EMV6550835	V6/55/V - M8x35					35		100
EMV6550840	V6/55/V - M8x40					40		100
EMV6550850	V6/55/V - M8x50					50		100
EMV6550860	V6/55/V - M8x60					60		100
EMV6551015	V6/55/V - M10x15					15		50
EMV6551020	V6/55/V - M10x20					20		50
EMV6551025	V6/55/V - M10x25					25		50
EMV6551030	V6/55/V - M10x30	55	32	20	M10	30	14	50
EMV6551035	V6/55/V - M10x35					35		50
EMV6551040	V6/55/V - M10x40					40		50
EMV6551050	V6/55/V - M10x50					50		50
EMV6551060	V6/55/V - M10x60					60		50

### MATERIALE. MATERIAL. MATERIAL.

**Termoplastico ad elevata resistenza meccanica.**  
**A richiesta materiali con tenuta termica o ad alto impatto.**  
Thermoplastic with a high mechanical resistance.  
Heat resistant materials or materials with other resistance grades are available upon demand.

Termoplástico de elevada resistencia mecánica. A pedido materiales con estanqueidad térmica o de elevado impacto.

### VITE. SCREW. TORNILLO.

**Acciaio Zincopassivato. Possibilità di viti Inox - Ottone - Nylon.**  
**Per impieghi specifici possono essere forniti articoli con viti, prigionieri, aste a disegno.**

Zinc passivated steel. Screws made of steel - brass - nylon available.  
For special uses, items can be supplied with customised screws, studs rods.

Acero pasivado con Zinc. Posibilidad empleo de tornillos Inox - Latón - Nylon. Para usos específicos se pueden suministrar artículos con tornillos, tornillos prisioneros, varillas según diseño

### COLORE. COLOUR. COLOR.

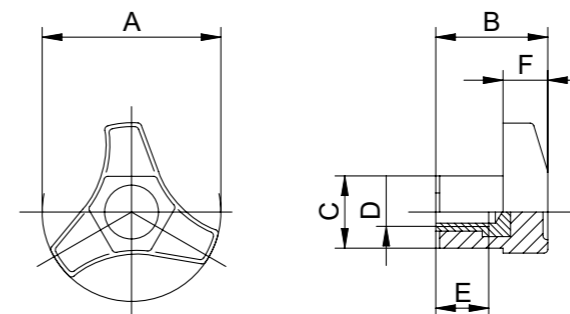
**Nero. Vasta gamma di colori a richiesta per quantità adeguate.**  
Black. Wide range of colours available for suitable quantities.  
Negro. Amplia gama de colores a pedido para cantidades adecuadas.

### CERTIFICAZIONI. CERTIFICATIONS. CERTIFICACIONES.



V6

## VOLANTINO CON BOCCOLA FILETTATA CIECA. HANDWHEEL WITH BLIND TAPPED BUSHING. VOLANTE CON CASQUILLO ROSCADO CIEGO.



CODE	ITEM	A	B	C	D	E	F	PCS BOX
EMV6450600	V6/45/BFC - M6				M6	13		100
EMV6450800	V6/45/BFC - M8	45	27	17	M8	16	11	100
EMV6451000	V6/45/BFC - M10				M10	17		100
EMV6550800	V6/55/BFC - M8				M8	16		100
EMV6551000	V6/55/BFC - M10	55	32	20	M10	17	14	100
EMV6551200	V6/55/BFC - M12				M12	17		100

### MATERIALE. MATERIAL. MATERIAL.

**Termoplastico ad elevata resistenza meccanica.**  
**A richiesta materiali con tenuta termica o ad alto impatto.**  
Thermoplastic with a high mechanical resistance.  
Heat resistant materials or materials with other resistance grades are available upon demand.

Termoplástico de elevada resistencia mecánica. A pedido materiales con estanqueidad térmica o de elevado impacto.

### BOCCOLA. BUSHING. CASQUILLO.

**Ottone Ot58. Possibilità di boccole in altri materiali. Per impieghi specifici possono essere forniti volantini con boccole a disegno.**  
Ot58 brass. Bushings made of other materials are available. For special uses, handwheels can be supplied with customised bushings.  
Latón Ot58. Posibilidad de realizar casquillos con otros materiales.  
Para usos específicos se pueden suministrar volantes con casquillos según diseño.

### COLORE. COLOUR. COLOR.

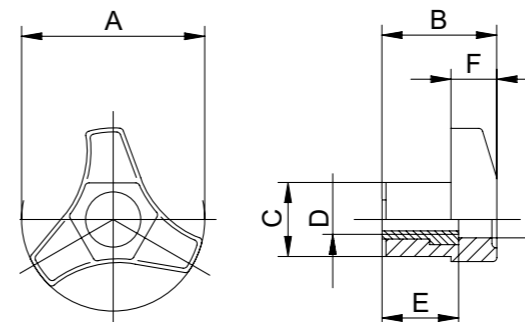
**Nero. Vasta gamma di colori a richiesta per quantità adeguate.**  
Black. Wide range of colours available for suitable quantities.  
Negro. Amplia gama de colores a pedido para cantidades adecuadas.

### CERTIFICAZIONI. CERTIFICATIONS. CERTIFICACIONES.



V6

## VOLANTINO CON BOCCOLA FILETTATA PASSANTE. HANDWHEEL WITH THROUGH TAPPED BUSHING. VOLANTE CON CASQUILLO PASANTE ROSCADO.



CODE	ITEM	A	B	C	D	E	F	G	PCS BOX
EMV6450699	V6/45/BFP - M6				M6			7,5	100
EMV6450899	V6/45/BFP - M8	45	27	17	M8	15	11	9,5	100
EMV6451099	V6/45/BFP - M10				M10			11,5	100
EMV6550899	V6/55/BFP - M8				M8			9,5	100
EMV6551099	V6/55/BFP - M10	55	32	20	M10	20	14	11,5	100
EMV6551299	V6/55/BFP - M12				M12			13,5	100

### MATERIALE. MATERIAL. MATERIAL.

**Termoplastico ad elevata resistenza meccanica.**  
**A richiesta materiali con tenuta termica o ad alto impatto.**  
Thermoplastic with a high mechanical resistance.  
Heat resistant materials or materials with other resistance grades are available upon demand.  
Termoplástico de elevada resistencia mecánica. A pedido materiales con estanqueidad térmica o de elevado impacto.

### BOCCOLA. BUSHING. CASQUILLO.

**Ottone Ot58. Possibilità di boccole in altri materiali. Per impieghi specifici possono essere forniti volantini con boccole a disegno.**  
Ot58 brass. Bushings made of other materials are available. For special uses, handwheels can be supplied with customised bushings.  
Latón Ot58. Posibilidad de realizar casquillos con otros materiales.  
Para usos específicos se pueden suministrar volantes con casquillos según diseño.

### COLORE. COLOUR. COLOR.

**Nero. Vasta gamma di colori a richiesta per quantità adeguate.**  
Black. Wide range of colours available for suitable quantities.  
Negro. Amplia gama de colores a pedido para cantidades adecuadas.

### CERTIFICAZIONI. CERTIFICATIONS. CERTIFICACIONES.



## V6-CR

**VOLANTINO CON DADO FILETTATO.**  
**HANDWHEEL WITH THREADED NUT.**  
**VOLANTE CON TUERCA ROSCADA.**

CODE	ITEM	A	B	C	D	E	F	G	PCS BOX
EMV645CR06	V6/45/CR - M6	45	14,5	17	M6	5	9	11	500

**MATERIALE. MATERIAL. MATERIAL.**
**Termoplastico ad elevata resistenza meccanica.**
**A richiesta materiali con tenuta termica o ad alto impatto.**

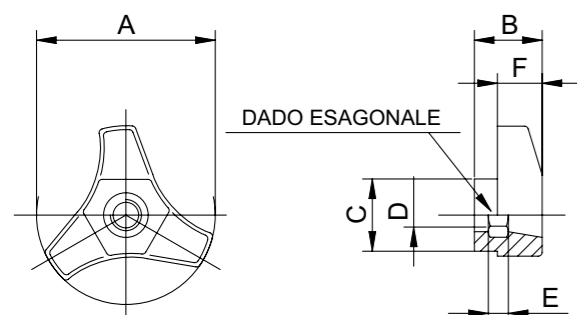
Thermoplastic with a high mechanical resistance.  
Heat resistant materials or materials with other resistance grades are available upon demand.  
Termoplástico de elevada resistencia mecánica. A pedido materiales con estanqueidad térmica o de elevado impacto.

**DADO. NUT. TUERCA.**
**Acciaio Zincopassivato. Possibilità di dadi Inox - Ottone - Nylon. Per impieghi specifici possono essere forniti articoli con vite, prigionieri, aste a disegno.**

Zinc passivated steel. Nuts made of stainless steel - brass - nylon available. For special uses, items can be supplied with customised screws, studs, rods.  
Acero pasivado con Zinc. Posibilidad empleo de tuercas Inox - Latón - Nylon. Para usos específicos se pueden suministrar artículos con tornillos, tornillos prisioneros, varillas según diseño.

**COLORE. COLOUR. COLOR.**
**Nero. Vasta gamma di colori a richiesta per quantità adeguate.**

Black. Wide range of colours available for suitable quantities.  
Negro. Amplia gama de colores a pedido para cantidades adecuadas.

**CERTIFICAZIONI. CERTIFICATIONS. CERTIFICACIONES.**


## V7

**VOLANTINO CON PERNO FILETTATO.**  
**HANDWHEEL WITH SCREW.**  
**VOLANTE CON TORNILLO.**

CODE	ITEM	A	B	C	D	E	F	G	PCS BOX
EMV7400615	V7/40/V - M6x15	40	17	5	M6	15	26	12	100
EMV7400813	V7/40/V - M8x13					13			100
EMV7400818	V7/40/V - M8x18					18			100
EMV7400823	V7/40/V - M8x23					23			100
EMV7400828	V7/40/V - M8x28					28			100
EMV7400833	V7/40/V - M8x33	40	17	5	M8	33	26	12	100
EMV7400838	V7/40/V - M8x38					38			100
EMV7400843	V7/40/V - M8x43					43			100
EMV7400853	V7/40/V - M8x53					53			100
EMV7400863	V7/40/V - M8x63					63			100
EMV7401018	V7/40/V - M10x18					18			100
EMV7401023	V7/40/V - M10x23					23			100
EMV7401028	V7/40/V - M10x28					28			100
EMV7401033	V7/40/V - M10x33					33			100
EMV7401038	V7/40/V - M10x38	40	17	5	M10	38	26	12	100
EMV7401043	V7/40/V - M10x43					43			100
EMV7401053	V7/40/V - M10x53					53			100
EMV7401063	V7/40/V - M10x63					63			100
EMV7401075	V7/40/V - M10x75					75			100

**MATERIALE. MATERIAL. MATERIAL.**
**Termoplastico ad elevata resistenza meccanica.**
**A richiesta materiali con tenuta termica o ad alto impatto.**

Thermoplastic with a high mechanical resistance.  
Heat resistant materials or materials with other resistance grades are available upon demand.  
Termoplástico de elevada resistencia mecánica. A pedido materiales con estanqueidad térmica o de elevado impacto.

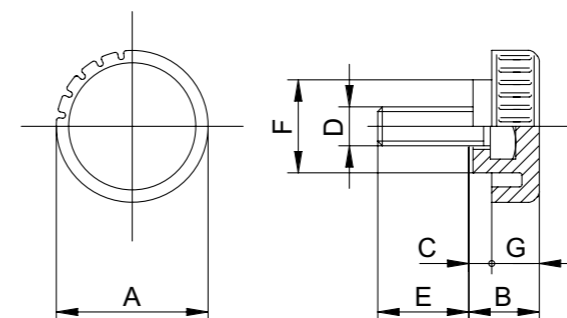
**VITE. SCREW. TORNILLO.**
**Acciaio Zincopassivato. Possibilità di viti Inox - Ottone - Nylon. Per impieghi specifici possono essere forniti articoli con vite, prigionieri, aste a disegno.**

Zinc passivated steel. Screws made of steel - brass - nylon available. For special uses, items can be supplied with customised screws, studs rods.

Acero pasivado con Zinc. Posibilidad empleo de tornillos Inox - Latón - Nylon. Para usos específicos se pueden suministrar artículos con tornillos, tornillos prisioneros, varillas según diseño.

**COLORE. COLOUR. COLOR.**
**Nero. Vasta gamma di colori a richiesta per quantità adeguate.**

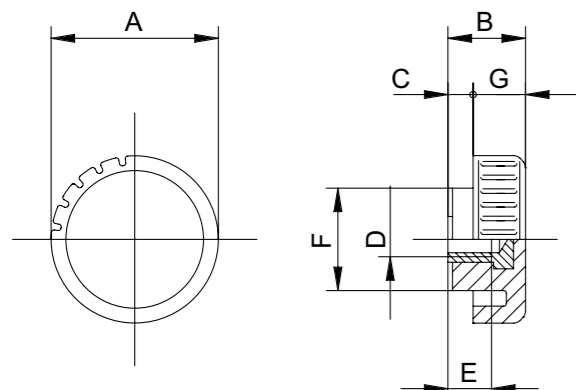
Black. Wide range of colours available for suitable quantities.  
Negro. Amplia gama de colores a pedido para cantidades adecuadas.

**CERTIFICAZIONI. CERTIFICATIONS. CERTIFICACIONES.**




V7

## VOLANTINO CON BOCCOLA FILETTATA CIECA. HANDWHEEL WITH BLIND TAPPED BUSHING. VOLANTE CON CASQUILLO ROSCADO CIEGO.



CODE	ITEM	A	B	C	D	E	F	G	PCS BOX
EMV7400600	V7/40/BFC - M6	40	17	5	M6	10	26	11	100
EMV7400800	V7/40/BFC - M8				M8	11			100

### MATERIALE. MATERIAL. MATERIAL.

#### Termoplastico ad elevata resistenza meccanica.

#### A richiesta materiali con tenuta termica o ad alto impatto.

Thermoplastic with a high mechanical resistance.  
Heat resistant materials or materials with other resistance grades are available upon demand.

Termoplástico de elevada resistencia mecánica. A pedido materiales con estanqueidad térmica o de elevado impacto.

### BOCCOLA. BUSHING. CASQUILLO.

#### Ottone Ot58. Possibilità di boccole in altri materiali. Per impieghi specifici possono essere forniti volantini con boccole a disegno.

Ot58 brass. Bushings made of other materials are available. For special uses, handwheels can be supplied with customised bushings.  
Latón Ot58. Posibilidad de realizar casquillos con otros materiales. Para usos específicos se pueden suministrar volantines con casquillos según diseño.

### COLORE. COLOUR. COLOR.

#### Nero. Vasta gamma di colori a richiesta per quantità adeguate.

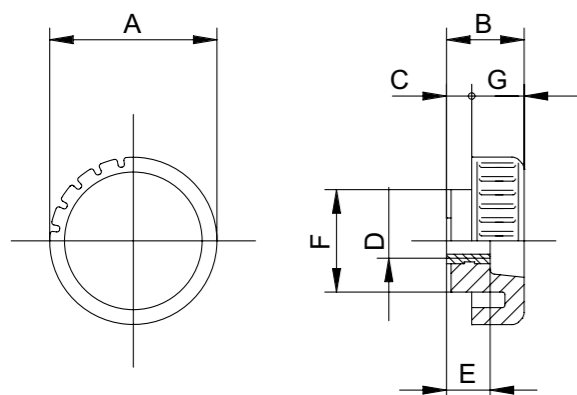
Black. Wide range of colours available for suitable quantities.  
Negro. Amplia gama de colores a pedido para cantidades adecuadas.

### CERTIFICAZIONI. CERTIFICATIONS. CERTIFICACIONES.



V7

## VOLANTINO CON BOCCOLA FILETTATA PASSANTE. HANDWHEEL WITH THROUGH TAPPED BUSHING. VOLANTE CON CASQUILLO PASANTE ROSCADO.



CODE	ITEM	A	B	C	D	E	F	G	PCS BOX
EMV7400699	V7/40/BFP - M6	40	17	5	M6	10	26	11	100
EMV7400899	V7/40/BFP - M8				M8	11			100

### MATERIALE. MATERIAL. MATERIAL.

#### Termoplastico ad elevata resistenza meccanica.

#### A richiesta materiali con tenuta termica o ad alto impatto.

Thermoplastic with a high mechanical resistance.  
Heat resistant materials or materials with other resistance grades are available upon demand.

Termoplástico de elevada resistencia mecánica. A pedido materiales con estanqueidad térmica o de elevado impacto.

### BOCCOLA. BUSHING. CASQUILLO.

#### Ottone Ot58. Possibilità di boccole in altri materiali. Per impieghi specifici possono essere forniti volantini con boccole a disegno.

Ot58 brass. Bushings made of other materials are available. For special uses, handwheels can be supplied with customised bushings.  
Latón Ot58. Posibilidad de realizar casquillos con otros materiales. Para usos específicos se pueden suministrar volantines con casquillos según diseño.

### COLORE. COLOUR. COLOR.

#### Nero. Vasta gamma di colori a richiesta per quantità adeguate.

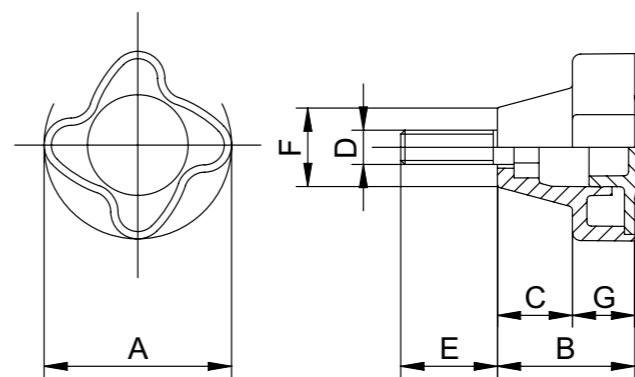
Black. Wide range of colours available for suitable quantities.  
Negro. Amplia gama de colores a pedido para cantidades adecuadas.

### CERTIFICAZIONI. CERTIFICATIONS. CERTIFICACIONES.



V8

## VOLANTINO CON PERNO FILETTATO. HANDWHEEL WITH SCREW. VOLANTE CON TORNILLO.



CODE	ITEM	A	B	C	D	E	F	G	PCS BOX
EMV8000615	V8/45/V - M6x15					15			100
EMV8000620	V8/45/V - M6x20					20			100
EMV8000625	V8/45/V - M6x25	45	34,5	18	M6	25	19	16,5	100
EMV8000630	V8/45/V - M6x30					30			100
EMV8000635	V8/45/V - M6x35					35			100
EMV8000640	V8/45/V - M6x40					40			100
EMV8000815	V8/45/V - M8x15					15			100
EMV8000820	V8/45/V - M8x20					20			100
EMV8000825	V8/45/V - M8x25					25			100
EMV8000830	V8/45/V - M8x30	45	34,5	18	M8	30	19	16,5	100
EMV8000835	V8/45/V - M8x35					35			100
EMV8000840	V8/45/V - M8x40					40			100
EMV8000850	V8/45/V - M8x50					50			100
EMV8000860	V8/45/V - M8x60					60			100
EMV8001015	V8/45/V - M10x15					15			50
EMV8001020	V8/45/V - M10x20					20			50
EMV8001025	V8/45/V - M10x25					25			50
EMV8001030	V8/45/V - M10x30	45	34,5	18	M10	30	19	16,5	50
EMV8001035	V8/45/V - M10x35					35			50
EMV8001040	V8/45/V - M10x40					40			50
EMV8001050	V8/45/V - M10x50					50			50
EMV8001060	V8/45/V - M10x60					60			50

### MATERIALE. MATERIAL. MATERIAL.

#### Termoplastico ad elevata resistenza meccanica.

#### A richiesta materiali con tenuta termica o ad alto impatto.

Thermoplastic with a high mechanical resistance.  
Heat resistant materials or materials with other resistance grades are available upon demand.

Termoplástico de elevada resistencia mecánica. A pedido materiales con estanqueidad térmica o de elevado impacto.

### VITE. SCREW. TORNILLO.

#### Acciaio Zincopassivato. Possibilità di viti Inox - Ottone - Nylon. Per impieghi specifici possono essere forniti articoli con vite, prigionieri, aste a disegno.

Zinc passivated steel. Screws made of steel - brass - nylon available. For special uses, items can be supplied with customised screws, studs rods.

Acero pasivado con Zinc. Posibilidad empleo de tornillos Inox - Latón - Nylon. Para usos específicos se pueden suministrar artículos con tornillos, tornillos prisioneros, varillas según diseño.

### COLORE. COLOUR. COLOR.

#### Nero. Vasta gamma di colori a richiesta per quantità adeguate.

Black. Wide range of colours available for suitable quantities.  
Negro. Amplia gama de colores a pedido para cantidades adecuadas.

### CERTIFICAZIONI. CERTIFICATIONS. CERTIFICACIONES.



### NOTE. NOTES. NOTAS.

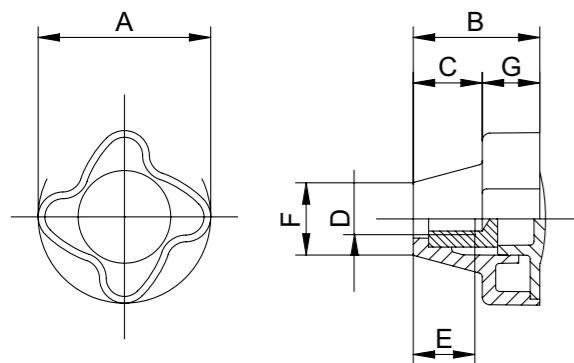
#### Possibilità di tappo colorato.

Coloured cap available.  
Posibilidad de tapón de color.





V8

**VOLANTINO CON BOCCOLA FILETTATA CIECA.**  
**HANDWHEEL WITH BLIND TAPPED BUSHING.**  
**VOLANTE CON CASQUILLO ROSCADO CIEGO.**


CODE	ITEM	A	B	C	D	E	F	G	PCS BOX
EMV8000600	V8/45/BFC - M6	45	34,5	18	M6	9	19	16,5	100
EMV8000800	V8/45/BFC - M8				M8	12			100

**MATERIALE. MATERIAL. MATERIAL.**
**Termoplastico ad elevata resistenza meccanica.**
**A richiesta materiali con tenuta termica o ad alto impatto.**

Thermoplastic with a high mechanical resistance.  
Heat resistant materials or materials with other resistance grades are available upon demand.  
Termoplástico de elevada resistencia mecánica. A pedido materiales con estanqueidad térmica o de elevado impacto.

**BOCCOLA. BUSHING. CASQUILLO.**
**Ottone Ot58. Possibilità di boccole in altri materiali. Per impieghi specifici possono essere forniti volantini con boccole a disegno.**

Ot58 brass. Bushings made of other materials are available. For special uses, handwheels can be supplied with customised bushings.  
Latón Ot58. Posibilidad de realizar casquillos con otros materiales. Para usos específicos se pueden suministrar volantines con casquillos según diseño.

**COLORE. COLOUR. COLOR.**
**Nero. Vasta gamma di colori a richiesta per quantità adeguate.**

Black. Wide range of colours available for suitable quantities.  
Negro. Amplia gama de colores a pedido para cantidades adecuadas.

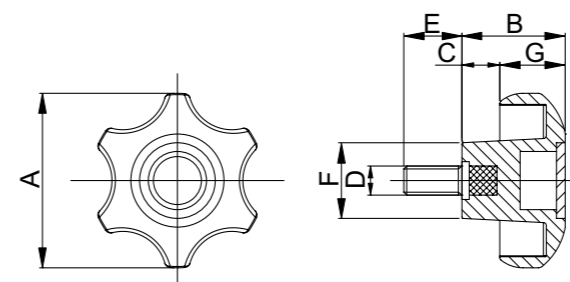
**CERTIFICAZIONI. CERTIFICATIONS. CERTIFICACIONES.**

**NOTE. NOTES. NOTAS.**
**Possibilità di tappo colorato.**

Coloured cap available.  
Posibilidad de tapón de color.



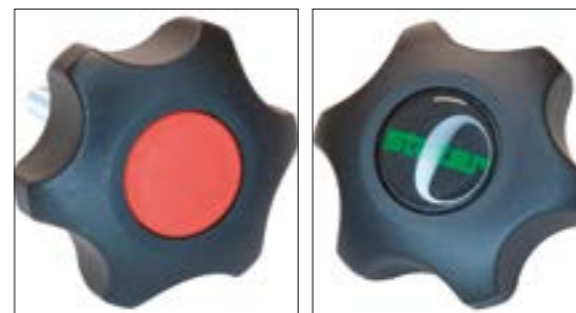
V9

**VOLANTINO CON PERNO FILETTATO.**  
**HANDWHEEL WITH SCREW.**  
**VOLANTE CON TORNILLO.**


CODE	ITEM	A	B	C	D	E	F	G	PCS BOX
EMV9600815	V9/60/V - M8x15					15			50
EMV9600820	V9/60/V - M8x20					20			50
EMV9600825	V9/60/V - M8x25					25			50
EMV9600830	V9/60/V - M8x30	60	35	13	M8	30	26	22	50
EMV9600835	V9/60/V - M8x35					35			50
EMV9600840	V9/60/V - M8x40					40			50
EMV9600850	V9/60/V - M8x50					50			50
EMV9600860	V9/60/V - M8x60					60			50
EMV9601015	V9/60/V - M10x15					15			50
EMV9601020	V9/60/V - M10x20					20			50
EMV9601025	V9/60/V - M10x25					25			50
EMV9601030	V9/60/V - M10x30	60	35	13	M10	30	26	22	50
EMV9601035	V9/60/V - M10x35					35			50
EMV9601040	V9/60/V - M10x40					40			50
EMV9601050	V9/60/V - M10x50					50			50
EMV9601060	V9/60/V - M10x60					60			50
EMV9601220	V9/60/V - M12x20					20			50
EMV9601230	V9/60/V - M12x30					30			50
EMV9601240	V9/60/V - M12x40	60	35	13	M12	40	26	22	50
EMV9601250	V9/60/V - M12x50					50			50
EMV9601260	V9/60/V - M12x60					60			50
EMV9801020	V9/80/V - M10x20					20			50
EMV9801025	V9/80/V - M10x25					25			50
EMV9801030	V9/80/V - M10x30					30			50
EMV9801035	V9/80/V - M10x35	80	48	20	M10	35	31	28	50
EMV9801040	V9/80/V - M10x40					40			50
EMV9801050	V9/80/V - M10x50					50			50
EMV9801060	V9/80/V - M10x60					60			50
EMV9801220	V9/80/V - M12x20					20			50
EMV9801230	V9/80/V - M12x30					30			50
EMV9801240	V9/80/V - M12x40	80	48	20	M12	40	31	28	50
EMV9801250	V9/80/V - M12x50					50			50
EMV9801260	V9/80/V - M12x60					60			50
EMV9801420	V9/80/V - M14x20					20			25
EMV9801430	V9/80/V - M14x30					30			25
EMV9801440	V9/80/V - M14x40	80	48	20	M14	40	31	28	25
EMV9801450	V9/80/V - M14x50					50			25
EMV9801460	V9/80/V - M14x60					60			25

**NOTE. NOTES. NOTAS.**
**Possibilità di tappo colorato o con mostrina.**

Possibility of coloured cap or adhesive emblem.  
Posibilidad de tapón de color o escudo adhesivo.


**MATERIALE. MATERIAL. MATERIAL.**
**Termoplastico ad elevata resistenza meccanica.**
**A richiesta materiali con tenuta termica o ad alto impatto.**

Thermoplastic with a high mechanical resistance.  
Heat resistant materials or materials with other resistance grades are available upon demand.  
Termoplástico de elevada resistencia mecánica. A pedido materiales con estanqueidad térmica o de elevado impacto.

**VITE. SCREW. TORNILLO.**
**Acciaio Zincopassivato. Possibilità di viti Inox - Ottone - Nylon. Per impieghi specifici possono essere forniti articoli con viti, prigionieri, aste a disegno.**

Zinc passivated steel. Screws made of steel - brass - nylon available. For special uses, items can be supplied with customised screws, studs rods.

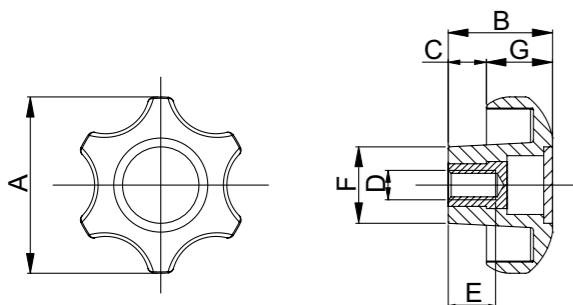
Acero pasivado con Zinc. Posibilidad empleo de tornillos Inox - Latón - Nylon. Para usos específicos se pueden suministrar artículos con tornillos, tornillos prisioneros, varillas según diseño.

**COLORE. COLOUR. COLOR.**
**Nero. Vasta gamma di colori a richiesta per quantità adeguate.**

Black. Wide range of colours available for suitable quantities.  
Negro. Amplia gama de colores a pedido para cantidades adecuadas.

**CERTIFICAZIONI. CERTIFICATIONS. CERTIFICACIONES.**


V9

**VOLANTINO CON BOCCOLA FILETTATA CIECA.**  
**HANDWHEEL WITH BLIND TAPPED BUSHING.**  
**VOLANTE CON CASQUILLO ROSCADO CIEGO.**


CODE	ITEM	A	B	C	D	E	F	G	PCS BOX
EMV9600800	V9/60/BFC - M8				M8	16			50
EMV9601000	V9/60/BFC - M10	60	35	13	M10	16	26	22	50
EMV9601200	V9/60/BFC - M12				M12	16			50
EMV9801000	V9/80/BFC - M10				M10	25			50
EMV9801200	V9/80/BFC - M12				M12	25			50
EMV9801400	V9/80/BFC - M14	80	48	20	M14	25	31	28	25
EMV9801600	V9/80/BFC - M16				M16	25			25

**MATERIALE. MATERIAL. MATERIAL.**
**Termoplastico ad elevata resistenza meccanica.**
**A richiesta materiali con tenuta termica o ad alto impatto.**

Thermoplastic with a high mechanical resistance.

Heat resistant materials or materials with other resistance grades are available upon demand.

Termoplástico de elevada resistencia mecánica. A pedido materiales con estanqueidad térmica o de elevado impacto.

**BOCCOLA. BUSHING. CASQUILLO.**
**Ottone Ot58. Possibilità di boccole in altri materiali. Per impieghi specifici possono essere forniti volantini con boccole a disegno.**

Ot58 brass. Bushings made of other materials are available. For special uses, handwheels can be supplied with customised bushings.

Latón Ot58. Posibilidad de realizar casquillos con otros materiales.

Para usos específicos se pueden suministrar volantes con casquillos según diseño.

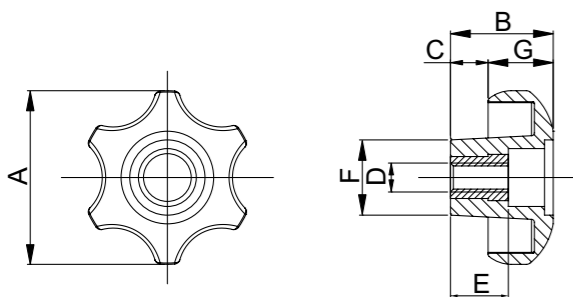
**COLORE. COLOUR. COLOR.**
**Nero. Vasta gamma di colori a richiesta per quantità adeguate.**

Black. Wide range of colours available for suitable quantities.

Negro. Amplia gama de colores a pedido para cantidades adecuadas.

**CERTIFICAZIONI. CERTIFICATIONS. CERTIFICACIONES.**


V9

**VOLANTINO CON BOCCOLA FILETTATA PASSANTE.**  
**HANDWHEEL WITH THROUGH TAPPED BUSHING.**  
**VOLANTE CON CASQUILLO PASANTE ROSCADO.**


CODE	ITEM	A	B	C	D	E	F	G	PCS BOX
EMV9600899	V9/60/BFP - M8				M8	20			50
EMV9601099	V9/60/BFP - M10	60	35	13	M10	20	26	22	50
EMV9601299	V9/60/BFP - M12				M12	20			50
EMV9801099	V9/80/BFP - M10				M10	30			50
EMV9801299	V9/80/BFP - M12	80	48	20	M12	30	31	28	50
EMV9801499	V9/80/BFP - M14				M14	30			25
EMV9801699	V9/80/BFP - M16				M16	30			25

**MATERIALE. MATERIAL. MATERIAL.**
**Termoplastico ad elevata resistenza meccanica.**
**A richiesta materiali con tenuta termica o ad alto impatto.**

Thermoplastic with a high mechanical resistance.

Heat resistant materials or materials with other resistance grades are available upon demand.

Termoplástico de elevada resistencia mecánica. A pedido materiales con estanqueidad térmica o de elevado impacto.

**BOCCOLA. BUSHING. CASQUILLO.**
**Ottone Ot58. Possibilità di boccole in altri materiali. Per impieghi specifici possono essere forniti volantini con boccole a disegno.**

Ot58 brass. Bushings made of other materials are available. For special uses, handwheels can be supplied with customised bushings.

Latón Ot58. Posibilidad de realizar casquillos con otros materiales.

Para usos específicos se pueden suministrar volantes con casquillos según diseño.

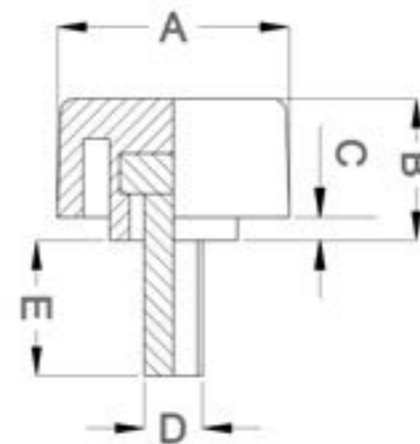
**COLORE. COLOUR. COLOR.**
**Nero. Vasta gamma di colori a richiesta per quantità adeguate.**

Black. Wide range of colours available for suitable quantities.

Negro. Amplia gama de colores a pedido para cantidades adecuadas.

**CERTIFICAZIONI. CERTIFICATIONS. CERTIFICACIONES.**


VT

**VOLANTINO CON PERNO FILETTATO.**  
**HANDWHEEL WITH SCREW.**  
**VOLANTE CON TORNILLO.**


CODE	ITEM	A	B	C	D	E	PCS BOX
EMVT200506	VT/20/ M5 x 6					6	100
EMVT200510	VT/20/ M5 x 10					10	100
EMVT200512	VT/20/ M5 x 12	20	13	2,5	M5	12	100
EMVT200516	VT/20/ M5 x 16					16	100
EMVT200526	VT/20/ M5 x 26					26	100

**MATERIALE. MATERIAL. MATERIAL.**
**Termoplastico ad elevata resistenza meccanica.**
**A richiesta materiali con tenuta termica o ad alto impatto.**

Thermoplastic with a high mechanical resistance.

Heat resistant materials or materials with other resistance grades are available upon demand.

Termoplástico de elevada resistencia mecánica. A pedido materiales con estanqueidad térmica o de elevado impacto.

**VITE. SCREW. TORNILLO.**
**Acciaio Zincopassivato. Possibilità di viti Inox - Ottone - Nylon.**
**Per impieghi specifici possono essere forniti articoli con viti, prigionieri, aste a disegno.**

Zinc passivated steel. Screws made of steel - brass - nylon available. For special uses, items can be supplied with customised screws, studs rods.

Acero pasivado con Zinc. Posibilidad empleo de tornillos Inox - Latón - Nylon. Para usos específicos se pueden suministrar artículos con tornillos, tornillos prisioneros, varillas según diseño.

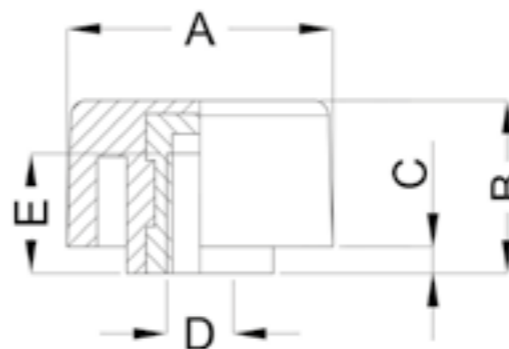
**COLORE. COLOUR. COLOR.**
**Nero. Vasta gamma di colori a richiesta per quantità adeguate.**

Black. Wide range of colours available for suitable quantities.

Negro. Amplia gama de colores a pedido para cantidades adecuadas.

**CERTIFICAZIONI. CERTIFICATIONS. CERTIFICACIONES.**


VT

**VOLANTINO CON BOCCOLA FILETTATA CIECA.**  
**HANDWHEEL WITH BLIND TAPPED BUSHING.**  
**VOLANTE CON CASQUILLO ROSCADO CIEGO.**


CODE	ITEM	A	B	C	D	PCS BOX
EMVT200500	VT/20/ BFC - M5	20	13	2,5	M5	10

**MATERIALE. MATERIAL. MATERIAL.**
**Termoplastico ad elevata resistenza meccanica.**
**A richiesta materiali con tenuta termica o ad alto impatto.**

Thermoplastic with a high mechanical resistance.

Heat resistant materials or materials with other resistance grades are available upon demand.

Termoplástico de elevada resistencia mecánica. A pedido materiales con estanqueidad térmica o de elevado impacto.

**BOCCOLA. BUSHING. CASQUILLO.**
**Ottone Ot58. Possibilità di boccole in altri materiali. Per impieghi specifici possono essere forniti volantini con boccole a disegno.**

Ot58 brass. Bushings made of other materials are available. For special uses, handwheels can be supplied with customised bushings.

Latón Ot58. Posibilidad de realizar casquillos con otros materiales.

Para usos específicos se pueden suministrar volantes con casquillos según diseño.

**COLORE. COLOUR. COLOR.**
**Nero. Vasta gamma di colori a richiesta per quantità adeguate.**

Black. Wide range of colours available for suitable quantities.

Negro. Amplia gama de colores a pedido para cantidades adecuadas.

**CERTIFICAZIONI. CERTIFICATIONS. CERTIFICACIONES.**


## VTA

**VOLANTINO CON PERNO FILETTATO.**  
 HANDWHEEL WITH SCREW.  
 VOLANTE CON TORNILLO.

CODE	ITEM	A	B	C	D	E	PCS BOX
EMVT2A0610	VTA/20/ M6 x 10					10	100
EMVT2A0615	VTA/20/ M6 x 15	20	13	2,5	M6	15	100
EMVT2A0620	VTA/20/ M6 x 20					20	100
EMVT2A0625	VTA/20/ M6 x 25					25	100

**MATERIALE. MATERIAL. MATERIAL.**
**Termoplastico ad elevata resistenza meccanica.**
**A richiesta materiali con tenuta termica o ad alto impatto.**

Thermoplastic with a high mechanical resistance.  
 Heat resistant materials or materials with other resistance grades are available upon demand.  
 Termoplástico de elevada resistencia mecánica. A pedido materiales con estanqueidad térmica o de elevado impacto.

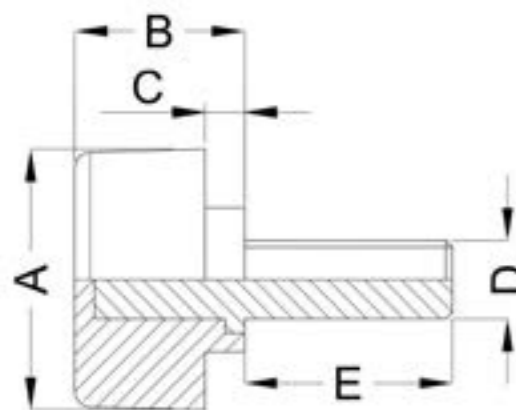
**VITE. SCREW. TORNILLO.**
**Acciaio Zincopassivato. Possibilità di viti Inox - Ottone - Nylon.**  
**Per impieghi specifici possono essere forniti articoli con viti, prigionieri, aste a disegno.**

Zinc passivated steel. Screws made of steel - brass - nylon available.  
 For special uses, items can be supplied with customised screws, studs rods.

Acero pasivado con Zinc. Posibilidad empleo de tornillos Inox - Latón - Nylon. Para usos específicos se pueden suministrar artículos con tornillos, tornillos prisioneros, varillas según diseño

**COLORE. COLOUR. COLOR.**
**Nero. Vasta gamma di colori a richiesta per quantità adeguate.**

Black. Wide range of colours available for suitable quantities.  
 Negro. Amplia gama de colores a pedido para cantidades adecuadas.

**CERTIFICAZIONI. CERTIFICATIONS. CERTIFICACIONES.**


## VTA

**VOLANTINO CON BOCCOLA FILETTATA CIECA.**  
 HANDWHEEL WITH BLIND TAPPED BUSHING.  
 VOLANTE CON CASQUILLO ROSCADO CIEGO.

CODE	ITEM	A	B	C	D	E	PCS BOX
EMVT2A0600	VTA/20/ BFC - M6	20	13	2,5	M6	10	100

**MATERIALE. MATERIAL. MATERIAL.**
**Termoplastico ad elevata resistenza meccanica.**
**A richiesta materiali con tenuta termica o ad alto impatto.**

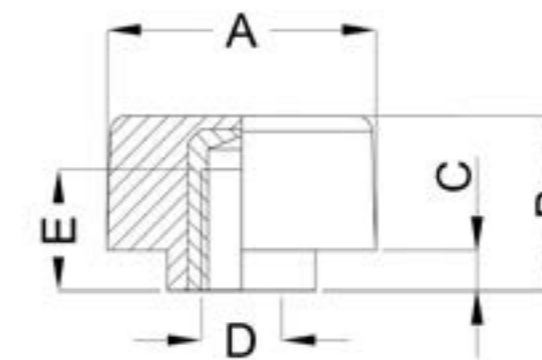
Thermoplastic with a high mechanical resistance.  
 Heat resistant materials or materials with other resistance grades are available upon demand.  
 Termoplástico de elevada resistencia mecánica. A pedido materiales con estanqueidad térmica o de elevado impacto.

**BOCCOLA. BUSHING. CASQUILLO.**
**Ottone Ot58. Possibilità di boccole in altri materiali. Per impieghi specifici possono essere forniti volantini con boccole a disegno.**

Ot58 brass. Bushings made of other materials are available. For special uses, handwheels can be supplied with customised bushings.  
 Latón Ot58. Posibilidad de realizar casquillos con otros materiales.  
 Para usos específicos se pueden suministrar volantes con casquillos según diseño.

**COLORE. COLOUR. COLOR.**
**Nero. Vasta gamma di colori a richiesta per quantità adeguate.**

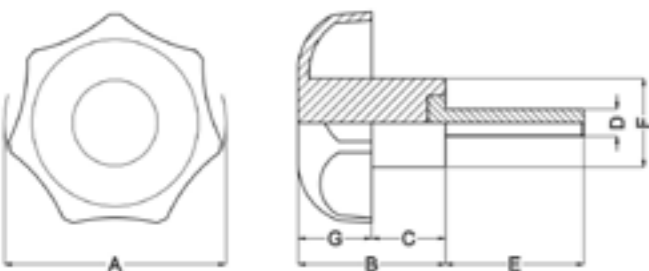
Black. Wide range of colours available for suitable quantities.  
 Negro. Amplia gama de colores a pedido para cantidades adecuadas.

**CERTIFICAZIONI. CERTIFICATIONS. CERTIFICACIONES.**




VD

**VOLANTINO CON PERNO FILETTATO.**  
HANDWHEEL WITH SCREW.  
VOLANTE CON TORNILLO.



CODE	ITEM	A	B	C	D	E	F	G	PCS BOX
EMVD801020	VD/80/V - M10x20					20			50
EMVD801025	VD/80/V - M10x25					25			50
EMVD801030	VD/80/V - M10x30					30			50
EMVD801035	VD/80/V - M10x35	80	53	25	M10	35	29	28	50
EMVD801040	VD/80/V - M10x40					40			50
EMVD801050	VD/80/V - M10x50					50			50
EMVD801060	VD/80/V - M10x60					60			50
EMVD801220	VD/80/V - M12x20					20			50
EMVD801230	VD/80/V - M12x30					30			50
EMVD801240	VD/80/V - M12x40	80	53	25	M12	40	29	28	50
EMVD801250	VD/80/V - M12x50					50			50
EMVD801260	VD/80/V - M12x60					60			50
EMVD801420	VD/80/V - M14x20					20			25
EMVD801430	VD/80/V - M14x30					30			25
EMVD801440	VD/80/V - M14x40	80	53	25	M14	40	29	28	25
EMVD801450	VD/80/V - M14x50					50			25
EMVD801460	VD/80/V - M14x60					60			25
EMVD801630	VD/80/V - M16x30					30			25
EMVD801640	VD/80/V - M16x40					40			25
EMVD801650	VD/80/V - M16x50	80	53	25	M16	50	29	28	25
EMVD801660	VD/80/V - M16x60					60			25
EMVD801670	VD/80/V - M16x70					70			25
EMVD801680	VD/80/V - M16x80					80			25

**MATERIALE. MATERIAL. MATERIAL.**

**Termoplastico ad elevata resistenza meccanica.**

**A richiesta materiali con tenuta termica o ad alto impatto.**

Thermoplastic with a high mechanical resistance.  
Heat resistant materials or materials with other resistance grades are available upon demand.

Termoplástico de elevada resistencia mecánica. A pedido materiales con estanqueidad térmica o de elevado impacto.

**VITE. SCREW. TORNILLO.**

**Acciaio Zincopassivato. Possibilità di viti Inox - Ottone - Nylon.**

**Per impieghi specifici possono essere forniti articoli con viti, prigionieri, aste a disegno.**

Zinc passivated steel. Screws made of steel - brass - nylon available.  
For special uses, items can be supplied with customised screws, studs rods.

Acero pasivado con Zinc. Posibilidad empleo de tornillos Inox - Latón - Nylon. Para usos específicos se pueden suministrar artículos con tornillos, tornillos prisioneros, varillas según diseño.

**COLORE. COLOUR. COLOR.**

**Nero. Vasta gamma di colori a richiesta per quantità adeguate.**

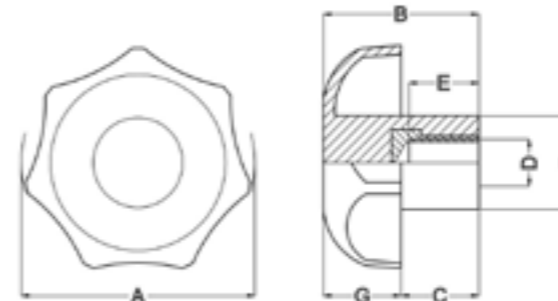
Black. Wide range of colours available for suitable quantities.  
Negro. Amplia gama de colores a pedido para cantidades adecuadas.

**CERTIFICAZIONI. CERTIFICATIONS. CERTIFICACIONES.**



VD

**VOLANTINO CON BOCCOLA FILETTATA CIECA.**  
HANDWHEEL WITH BLIND TAPPED BUSHING.  
VOLANTE CON CASQUILLO ROSCADO CIEGO.



CODE	ITEM	A	B	C	D	E	F	G	PCS BOX
EMVD801000	VD/80/BFC - M10				M10	C			50
EMVD801200	VD/80/BFC - M12				M12	30			50
EMVD801400	VD/80/BFC - M14	80	53	25	M14	30	29	28	25
EMVD801600	VD/80/BFC - M16				M16	30			25

**MATERIALE. MATERIAL. MATERIAL.**

**Termoplastico ad elevata resistenza meccanica.**

**A richiesta materiali con tenuta termica o ad alto impatto.**

Thermoplastic with a high mechanical resistance.  
Heat resistant materials or materials with other resistance grades are available upon demand.

Termoplástico de elevada resistencia mecánica. A pedido materiales con estanqueidad térmica o de elevado impacto.

**BOCCOLA. BUSHING. CASQUILLO.**

**Ottone Ot58. Possibilità di bocche in altri materiali. Per impieghi specifici possono essere forniti volantini con bocche a disegno.**

Ot58 brass. Bushings made of other materials are available. For special uses, handwheels can be supplied with customised bushings.  
Latón Ot58. Posibilidad de realizar casquillos con otros materiales. Para usos específicos se pueden suministrar volantes con casquillos según diseño.

**COLORE. COLOUR. COLOR.**

**Nero. Vasta gamma di colori a richiesta per quantità adeguate.**

Black. Wide range of colours available for suitable quantities.  
Negro. Amplia gama de colores a pedido para cantidades adecuadas.

**CERTIFICAZIONI. CERTIFICATIONS. CERTIFICACIONES.**





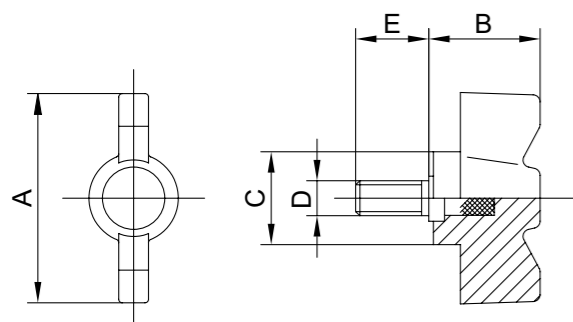
02.

**GALLETTI.**  
**WING NUTS.**  
**TORNILLO DE**  
**MARIPOSA.**



G1

## GALLETTO CON PERNO FILETTATO. WING NUT WITH SCREW. MULETILLA CON TORNILLO.



CODE	ITEM	A	B	C	D	E	PCS BOX
EMG1300410	G1/30/V - M4x10	30	15	13	M4	10	100
EMG1300415	G1/30/V - M4x15					15	100
EMG1300420	G1/30/V - M4x20					20	100
EMG1300510	G1/30/V - M5x10					10	100
EMG1300515	G1/30/V - M5x15					15	100
EMG1300520	G1/30/V - M5x20	30	15	13	M5	20	100
EMG1300525	G1/30/V - M5x25					25	100
EMG1300530	G1/30/V - M5x30					30	100
EMG1300610	G1/30/V - M6x10					10	100
EMG1300615	G1/30/V - M6x15					15	100
EMG1300620	G1/30/V - M6x20					20	100
EMG1300625	G1/30/V - M6x25	30	15	13	M6	25	100
EMG1300630	G1/30/V - M6x30					30	100
EMG1300635	G1/30/V - M6x35					35	100
EMG1300640	G1/30/V - M6x40					40	100
EMG1300810	G1/30/V - M8x10					10	100
EMG1300815	G1/30/V - M8x15					15	100
EMG1300820	G1/30/V - M8x20					20	100
EMG1300825	G1/30/V - M8x25	30	15	13	M8	25	100
EMG1300830	G1/30/V - M8x30					30	100
EMG1300835	G1/30/V - M8x35					35	100
EMG1300840	G1/30/V - M8x40					40	100
EMG1300850	G1/30/V - M8x50					50	100

### MATERIALE. MATERIAL. MATERIAL.

#### Termoplastico ad elevata resistenza meccanica.

#### A richiesta materiali con tenuta termica o ad alto impatto.

Thermoplastic with a high mechanical resistance.  
Heat resistant materials or materials with other resistance grades are available upon demand.

Termoplástico de elevada resistencia mecánica. A pedido materiales con estanqueidad térmica o de elevado impacto.

### VITE. SCREW. SCREW.

#### Acciaio Zincopassivato. Possibilità di viti Inox - Ottone - Nylon. Per impieghi specifici possono essere forniti articoli con viti, prigionieri, aste a disegno.

Zinc passivated steel. Screws made of steel - brass - nylon available.  
For special uses, items can be supplied with customised screws, studs rods.

Acero pasivado con Zinc. Posibilidad empleo de tornillos Inox - Latón - Nylon. Para usos específicos se pueden suministrar artículos con tornillos, tornillos prisioneros, varillas según diseño.

### COLORE. COLOUR. COLOR.

#### Nero. Vasta gamma di colori a richiesta per quantità adeguate.

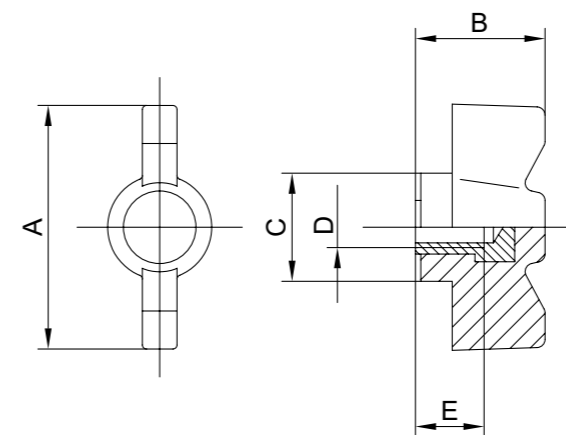
Black. Wide range of colours available for suitable quantities.  
Negro. Amplia gama de colores a pedido para cantidades adecuadas.

### CERTIFICAZIONI. CERTIFICATIONS. CERTIFICACIONES.



G1

## GALLETTO CON BOCCOLA FILETTATA CIECA. WING NUT WITH BLIND TAPPED BUSHING. MULETILLA CON CASQUILLO ROSCADO CIEGO.



CODE	ITEM	A	B	C	D	E	PCS BOX
EMG1300400	G1/30/BFC - M4				M4		100
EMG1300500	G1/30/BFC - M5	30	15	13	M5	8	100
EMG1300600	G1/30/BFC - M6				M6		100
EMG1300800	G1/30/BFC - M8				M8		100

### MATERIALE. MATERIAL. MATERIAL.

#### Termoplastico ad elevata resistenza meccanica.

#### A richiesta materiali con tenuta termica o ad alto impatto.

Thermoplastic with a high mechanical resistance.  
Heat resistant materials or materials with other resistance grades are available upon demand.

Termoplástico de elevada resistencia mecánica. A pedido materiales con estanqueidad térmica o de elevado impacto.

### BOCCOLA. BUSHING. CASQUILLO.

#### Ottone Ot58. Possibilità di bocche in altri materiali. Per impieghi specifici possono essere forniti volantini con bocche a disegno.

Ot58 brass. Bushings made of other materials are available. For special uses, handwheels can be supplied with customised bushings.

Latón Ot58. Posibilidad de realizar casquillos con otros materiales.  
Para usos específicos se pueden suministrar volantines con casquillos según diseño.

### COLORE. COLOUR. COLOR.

#### Nero. Vasta gamma di colori a richiesta per quantità adeguate.

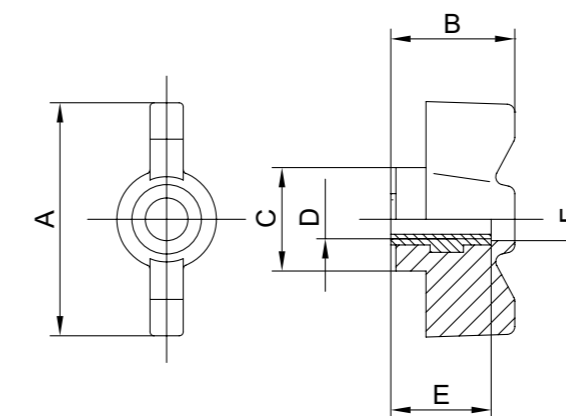
Black. Wide range of colours available for suitable quantities.  
Negro. Amplia gama de colores a pedido para cantidades adecuadas.

### CERTIFICAZIONI. CERTIFICATIONS. CERTIFICACIONES.



G1

## GALLETTO CON BOCCOLA FILETTATA PASSANTE. WING NUT WITH THROUGH TAPPED BUSHING. MULETILLA CON CASQUILLO PASANTE ROSCADO.



CODE	ITEM	A	B	C	D	E	F	PCS BOX
EMG1300599	G1/30/BFP - M5	30	15	13	M5	10		100
EMG1300699	G1/30/BFP - M6				M6		6,5	100

### MATERIALE. MATERIAL. MATERIAL.

#### Termoplastico ad elevata resistenza meccanica.

#### A richiesta materiali con tenuta termica o ad alto impatto.

Thermoplastic with a high mechanical resistance.  
Heat resistant materials or materials with other resistance grades are available upon demand.

Termoplástico de elevada resistencia mecánica. A pedido materiales con estanqueidad térmica o de elevado impacto.

### BOCCOLA. BUSHING. CASQUILLO.

#### Ottone Ot58. Possibilità di bocche in altri materiali. Per impieghi specifici possono essere forniti volantini con bocche a disegno.

Ot58 brass. Bushings made of other materials are available. For special uses, handwheels can be supplied with customised bushings.

Latón Ot58. Posibilidad de realizar casquillos con otros materiales.  
Para usos específicos se pueden suministrar volantines con casquillos según diseño.

### COLORE. COLOUR. COLOR.

#### Nero. Vasta gamma di colori a richiesta per quantità adeguate.

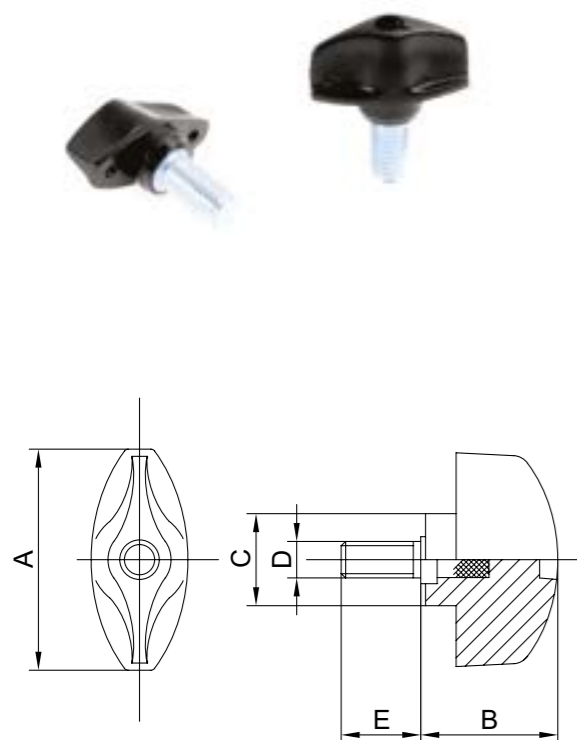
Black. Wide range of colours available for suitable quantities.  
Negro. Amplia gama de colores a pedido para cantidades adecuadas.

### CERTIFICAZIONI. CERTIFICATIONS. CERTIFICACIONES.



G2

## GALLETTO CON PERNO FILETTATO. WING NUT WITH SCREW. MULETILLA CON TORNILLO.



CODE	ITEM	A	B	C	D	E	PCS BOX
EMG2300410	G2/30/V - M4x10					10	100
EMG2300415	G2/30/V - M4x15	30	19	13	M4	15	100
EMG2300420	G2/30/V - M4x20					20	100
EMG2300510	G2/30/V - M5x10					10	100
EMG2300515	G2/30/V - M5x15					15	100
EMG2300520	G2/30/V - M5x20	30	19	13	M5	20	100
EMG2300525	G2/30/V - M5x25					25	100
EMG2300530	G2/30/V - M5x30					30	100
EMG2300610	G2/30/V - M6x10					10	100
EMG2300615	G2/30/V - M6x15					15	100
EMG2300620	G2/30/V - M6x20					20	100
EMG2300625	G2/30/V - M6x25	30	19	13	M6	25	100
EMG2300630	G2/30/V - M6x30					30	100
EMG2300635	G2/30/V - M6x35					35	100
EMG2300640	G2/30/V - M6x40					40	100
EMG2300810	G2/30/V - M8x10					10	100
EMG2300815	G2/30/V - M8x15					15	100
EMG2300820	G2/30/V - M8x20					20	100
EMG2300825	G2/30/V - M8x25	30	19	13	M8	25	100
EMG2300830	G2/30/V - M8x30					30	100
EMG2300835	G2/30/V - M8x35					35	100
EMG2300840	G2/30/V - M8x40					40	100
EMG2300850	G2/30/V - M8x50					50	100

### MATERIALE. MATERIAL. MATERIAL.

#### Termoplastico ad elevata resistenza meccanica.

#### A richiesta materiali con tenuta termica o ad alto impatto.

Thermoplastic with a high mechanical resistance.  
Heat resistant materials or materials with other resistance grades are available upon demand.

Termoplástico de elevada resistencia mecánica. A pedido materiales con estanqueidad térmica o de elevado impacto.

### VITE. SCREW. SCREW.

#### Acciaio Zincopassivato. Possibilità di viti Inox - Ottone - Nylon. Per impieghi specifici possono essere forniti articoli con viti, prigionieri, aste a disegno.

Zinc passivated steel. Screws made of steel - brass - nylon available.  
For special uses, items can be supplied with customised screws,  
studs rods.

Acero pasivado con Zinc. Posibilidad empleo de tornillos Inox - Latón  
- Nylon. Para usos específicos se pueden suministrar artículos con  
tornillos, tornillos prisioneros, varillas según diseño

### COLORE. COLOUR. COLOR.

#### Nero. Vasta gamma di colori a richiesta per quantità adeguate.

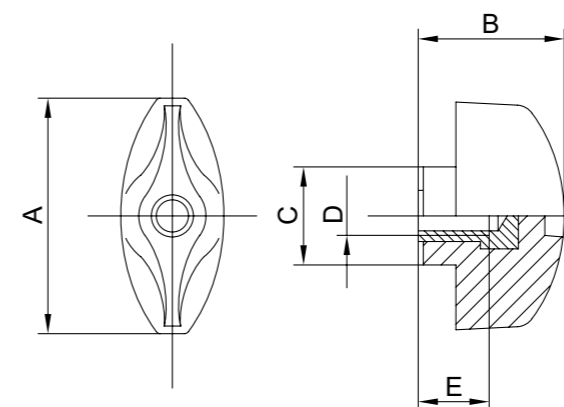
Black. Wide range of colours available for suitable quantities.  
Negro. Amplia gama de colores a pedido para cantidades adecuadas.

### CERTIFICAZIONI. CERTIFICATIONS. CERTIFICACIONES.



G2

## GALLETTO CON BOCCOLA FILETTATA CIECA. WING NUT WITH BLIND TAPPED BUSHING. MULETILLA CON CASQUILLO ROSCADO CIEGO.



CODE	ITEM	A	B	C	D	E	PCS BOX
EMG2300400	G2/30/BFC - M4				M4		100
EMG2300500	G2/30/BFC - M5				M5		100
EMG2300600	G2/30/BFC - M6	30	19	13	M6	8	100
EMG2300800	G2/30/BFC - M8				M8		100

### MATERIALE. MATERIAL. MATERIAL.

#### Termoplastico ad elevata resistenza meccanica.

#### A richiesta materiali con tenuta termica o ad alto impatto.

Thermoplastic with a high mechanical resistance.  
Heat resistant materials or materials with other resistance grades are available upon demand.

Termoplástico de elevada resistencia mecánica. A pedido materiales con estanqueidad térmica o de elevado impacto.

### BOCCOLA. BUSHING. CASQUILLO.

#### Ottone Ot58. Possibilità di boccole in altri materiali. Per impieghi specifici possono essere forniti volantini con boccole a disegno.

Ot58 brass. Bushings made of other materials are available. For special  
uses, handwheels can be supplied with customised bushings.  
Latón Ot58. Posibilidad de realizar casquillos con otros materiales.  
Para usos específicos se pueden suministrar volantes con casquillos  
según diseño.

### COLORE. COLOUR. COLOR.

#### Nero. Vasta gamma di colori a richiesta per quantità adeguate.

Black. Wide range of colours available for suitable quantities.  
Negro. Amplia gama de colores a pedido para cantidades adecuadas.

### CERTIFICAZIONI. CERTIFICATIONS. CERTIFICACIONES.





03.

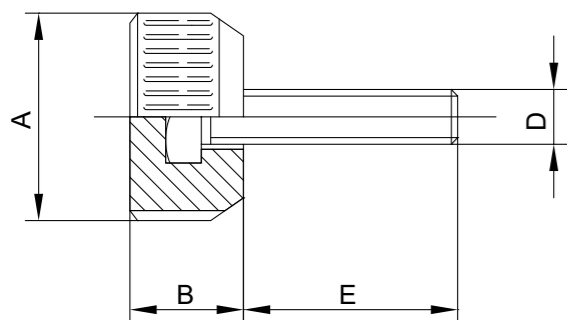
PIEDINI.  
FEET.  
PIES.





PL

**PIEDINO CON PERNO FILETTATO.**  
FOOT WITH SCREW.  
PIES CON TORNILLO.



CODE	ITEM	A	B	D	E	PCS BOX
EMPL300815	PL/30/V - M8x15				15	100
EMPL300820	PL/30/V - M8x20				20	100
EMPL300825	PL/30/V - M8x25				25	100
EMPL300830	PL/30/V - M8x30	30	16	M8	30	100
EMPL300835	PL/30/V - M8x35				35	100
EMPL300840	PL/30/V - M8x40				40	100
EMPL300850	PL/30/V - M8x50				50	100
EMPL300860	PL/30/V - M8x60				60	100
EMPL301015	PL/30/V - M10x15				15	100
EMPL301020	PL/30/V - M10x20				20	100
EMPL301025	PL/30/V - M10x25				25	100
EMPL301030	PL/30/V - M10x30	30	16	M10	30	100
EMPL301035	PL/30/V - M10x35				35	100
EMPL301040	PL/30/V - M10x40				40	100
EMPL301045	PL/30/V - M10x45				45	100
EMPL301050	PL/30/V - M10x50				50	100
EMPL301215	PL/30/V - M12x15				15	100
EMPL301220	PL/30/V - M12x20				20	100
EMPL301225	PL/30/V - M12x25				25	100
EMPL301230	PL/30/V - M12x30	30	16	M12	30	100
EMPL301235	PL/30/V - M12x35				35	100
EMPL301240	PL/30/V - M12x40				40	100
EMPL301250	PL/30/V - M12x50				50	100

**MATERIALE. MATERIAL. MATERIAL.****Termoplastico ad elevata resistenza meccanica.****A richiesta materiali con tenuta termica o ad alto impatto.**

Thermoplastic with a high mechanical resistance.  
Heat resistant materials or materials with other resistance grades are available upon demand.  
Termoplástico de elevada resistencia mecánica. A pedido materiales con estanqueidad térmica o de elevado impacto.

**VITE. SCREW. TORNILLO.****Acciaio Zincopassivato. Possibilità di viti Inox - Ottone - Nylon. Per impieghi specifici possono essere forniti articoli con viti, prigionieri, aste a disegno.**

Zinc passivated steel. Screws made of steel - brass - nylon available. For special uses, items can be supplied with customised screws, studs rods.  
Acero pasivado con Zinc. Posibilidad empleo de tornillos Inox - Latón - Nylon. Para usos específicos se pueden suministrar artículos con tornillos, tornillos prisioneros, varillas según diseño.

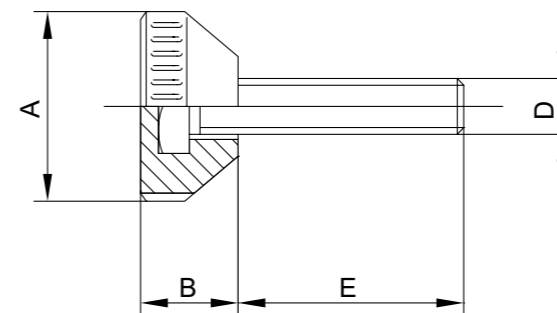
**COLORE. COLOUR. COLOR.****Nero. Vasta gamma di colori a richiesta per quantità adeguate.**

Black. Wide range of colours available for suitable quantities.  
Negro. Amplia gama de colores a pedido para cantidades adecuadas.

**CERTIFICAZIONI. CERTIFICATIONS. CERTIFICACIONES.**

PL1

**PIEDINO CON PERNO FILETTATO.**  
FOOT WITH SCREW.  
PIES CON TORNILLO.



CODE	ITEM	A	B	D	E	PCS BOX
EMPL400820	PL1/40/V - M8x20				20	100
EMPL400830	PL1/40/V - M8x30	40	16	M8	30	100
EMPL400840	PL1/40/V - M8x40				40	100
EMPL401020	PL1/40/V - M10x20	40	16	M10	20	100
EMPL401030	PL1/40/V - M10x30				30	100

**MATERIALE. MATERIAL. MATERIAL.****Termoplastico ad elevata resistenza meccanica.****A richiesta materiali con tenuta termica o ad alto impatto.**

Thermoplastic with a high mechanical resistance.  
Heat resistant materials or materials with other resistance grades are available upon demand.  
Termoplástico de elevada resistencia mecánica. A pedido materiales con estanqueidad térmica o de elevado impacto.

**VITE. SCREW. TORNILLO.****Acciaio Zincopassivato. Possibilità di viti Inox - Ottone - Nylon. Per impieghi specifici possono essere forniti articoli con viti, prigionieri, aste a disegno.**

Zinc passivated steel. Screws made of steel - brass - nylon available. For special uses, items can be supplied with customised screws, studs rods.

Acero pasivado con Zinc. Posibilidad empleo de tornillos Inox - Latón - Nylon. Para usos específicos se pueden suministrar artículos con tornillos, tornillos prisioneros, varillas según diseño.

**COLORE. COLOUR. COLOR.****Nero. Vasta gamma di colori a richiesta per quantità adeguate.**

Black. Wide range of colours available for suitable quantities.  
Negro. Amplia gama de colores a pedido para cantidades adecuadas.

**CERTIFICAZIONI. CERTIFICATIONS. CERTIFICACIONES.**

## PL1/CE

**PIEDINO CON CAVA ESAGONALE.**  
**FOOT WITH HEXAGONAL SLOT.**  
**PIES CON CAVIDAD HEXAGONAL.**

CODE	ITEM	A	B	D	E	F	PCS BOX
EMPL400001	PL1/40/CE - CH19	40	16	13	4	19	100

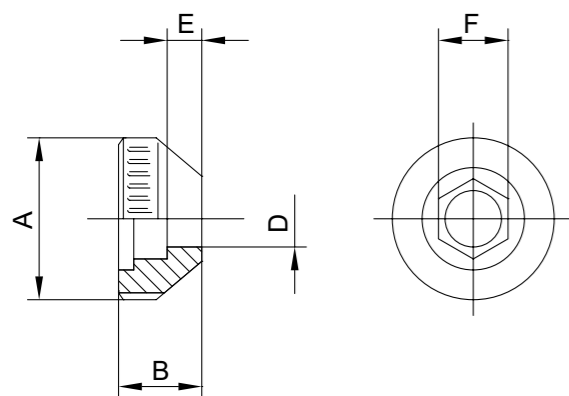
**MATERIALE. MATERIAL. MATERIAL.**
**Termoplastico ad elevata resistenza meccanica.**
**A richiesta materiali con tenuta termica o ad alto impatto.**

Thermoplastic with a high mechanical resistance.  
Heat resistant materials or materials with other resistance grades are available upon demand.

Termoplástico de elevada resistencia mecánica. A pedido materiales con estanqueidad térmica o de elevado impacto.

**COLORE. COLOUR. COLOR.**
**Nero. Vasta gamma di colori a richiesta per quantità adeguate.**

Black. Wide range of colours available for suitable quantities.  
Negro. Amplia gama de colores a pedido para cantidades adecuadas.

**CERTIFICAZIONI. CERTIFICATIONS. CERTIFICACIONES.**


## PL2

**PIEDINO CON PERNO FILETTATO.**  
**FOOT WITH SCREW.**  
**PIES CON TORNILLO.**

CODE	ITEM	A	B	C	D	PCS BOX
EMPL350818	PL2/35/M8 x 18			18		100
EMPL350823	PL2/35/M8 x 23			23		100
EMPL350830	PL2/35/M8 x 28			28		100
EMPL350833	PL2/35/M8 x 33	35	10	33	M8	100
EMPL350838	PL2/35/M8 x 38			38		100
EMPL350843	PL2/35/M8 x 43			43		100
EMPL350848	PL2/35/M8 x 48			48		100

**MATERIALE. MATERIAL. MATERIAL.**
**Termoplastico ad elevata resistenza meccanica.**
**A richiesta materiali con tenuta termica o ad alto impatto.**

Thermoplastic with a high mechanical resistance.  
Heat resistant materials or materials with other resistance grades are available upon demand.

Termoplástico de elevada resistencia mecánica. A pedido materiales con estanqueidad térmica o de elevado impacto.

**VITE. SCREW. TORNILLO.**
**Acciaio Zincopassivato. Possibilità di viti Inox - Ottone - Nylon. Per impieghi specifici possono essere forniti articoli con viti, prigionieri, aste a disegno.**

Zinc passivated steel. Screws made of steel - brass - nylon available.  
For special uses, items can be supplied with customised screws, studs rods.

Acero pasivado con Zinc. Posibilidad empleo de tornillos Inox - Latón - Nylon. Para usos específicos se pueden suministrar artículos con tornillos, tornillos prisioneros, varillas según diseño.

**COLORE. COLOUR. COLOR.**
**Nero. Vasta gamma di colori a richiesta per quantità adeguate.**

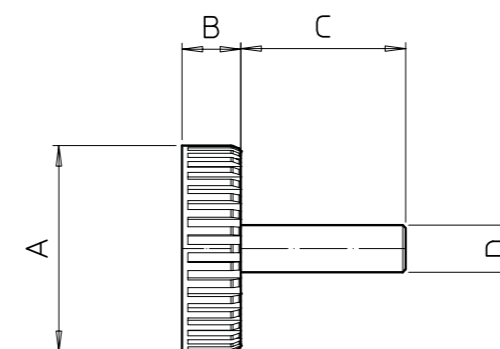
Black. Wide range of colours available for suitable quantities.  
Negro. Amplia gama de colores a pedido para cantidades adecuadas.

**CERTIFICAZIONI. CERTIFICATIONS. CERTIFICACIONES.**

**Disponibile versione con dado.**

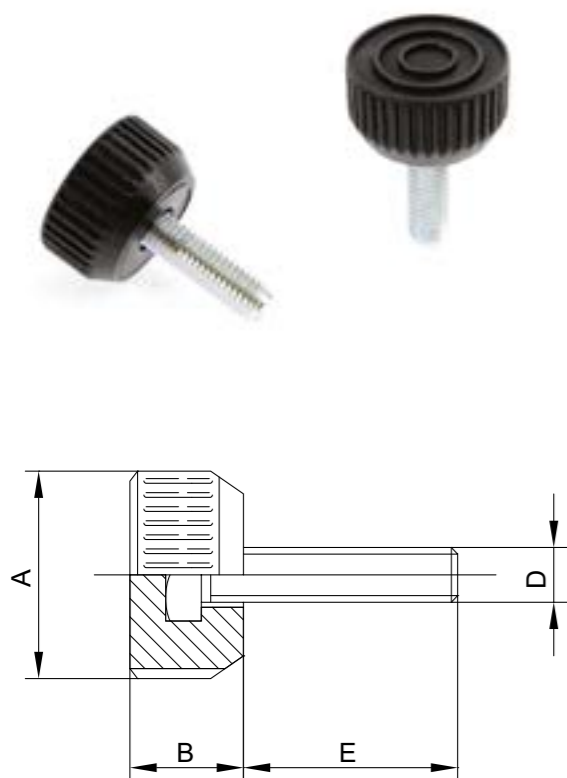
Nut version available.

Disponibile versión con tuerca.



PLS

**PIEDINO ANTISCIVOLO CON PERNO FILETTATO.**  
NON-SLIP FOOT WITH SCREW.  
PIES ANTIDESLIZANTES CON TORNILLO.



CODE	ITEM	A	B	D	E	PCS BOX
EMPLS300815	PLS/30/V - M8x15				15	100
EMPLS300820	PLS/30/V - M8x20				20	100
EMPLS300825	PLS/30/V - M8x25				25	100
EMPLS300830	PLS/30/V - M8x30	30	16	M8	30	100
EMPLS300835	PLS/30/V - M8x35				35	100
EMPLS300840	PLS/30/V - M8x40				40	100
EMPLS300850	PLS/30/V - M8x50				50	100
EMPLS300860	PLS/30/V - M8x60				60	100
EMPLS301015	PLS/30/V - M10x15				15	100
EMPLS301020	PLS/30/V - M10x20				20	100
EMPLS301025	PLS/30/V - M10x25				25	100
EMPLS301030	PLS/30/V - M10x30	30	16	M10	30	100
EMPLS301035	PLS/30/V - M10x35				35	100
EMPLS301040	PLS/30/V - M10x40				40	100
EMPLS301045	PLS/30/V - M10x45				45	100
EMPLS301050	PLS/30/V - M10x50				50	100
EMPLS301215	PLS/30/V - M12x15				15	100
EMPLS301220	PLS/30/V - M12x20				20	100
EMPLS301225	PLS/30/V - M12x25	30	16	M12	25	100
EMPLS301230	PLS/30/V - M12x30				30	100
EMPLS301235	PLS/30/V - M12x35				35	100
EMPLS301240	PLS/30/V - M12x40				40	100
EMPLS301250	PLS/30/V - M12x50				50	100

**MATERIALE. MATERIAL. MATERIAL.**

**Elastomero termoplastico ad elevata resistenza meccanica.**  
Thermoplastic elastomer with a high mechanical resistance.  
Elastómero termoplástico de elevada resistencia mecánica.

**VITE. SCREW. TORNILLO.**

**Acciaio Zincopassivato. Possibilità di viti Inox - Ottone - Nylon.**  
**Per impieghi specifici possono essere forniti articoli con viti, prigionieri, aste a disegno.**

Zinc passivated steel. Screws made of steel - brass - nylon available.  
For special uses, items can be supplied with customised screws, studs rods.

Acero pasivado con Zinc. Posibilidad empleo de tornillos Inox - Latón - Nylon. Para usos específicos se pueden suministrar artículos con tornillos, tornillos prisioneros, varillas según diseño

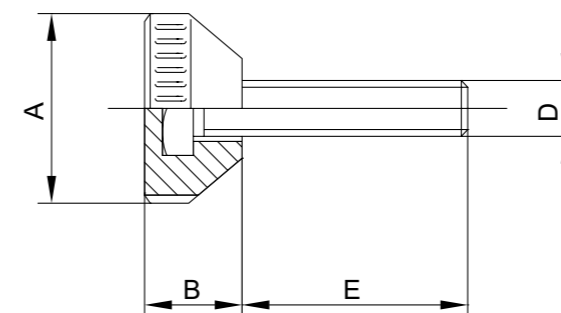
**COLORE. COLOUR. COLOR.**

**Nero.**  
Black.  
Negro.

**CERTIFICAZIONI. CERTIFICATIONS. CERTIFICACIONES.**

PL1S

**PIEDINO ANTISCIVOLO CON PERNO FILETTATO.**  
NON-SLIP FOOT WITH SCREW.  
PIES ANTIDESLIZANTES CON TORNILLO.



CODE	ITEM	A	B	D	E	PCS BOX
EMPLS400820	PL1S/40/V - M8x20				20	100
EMPLS400830	PL1S/40/V - M8x30	30	16	M8	30	100
EMPLS400840	PL1S/40/V - M8x40				40	100
EMPLS401020	PL1S/40/V - M10x20	30	16	M10	20	100
EMPLS401030	PL1S/40/V - M10x30				30	100

**MATERIALE. MATERIAL. MATERIAL.**

**Elastomero termoplastico ad elevata resistenza meccanica.**  
Thermoplastic elastomer with a high mechanical resistance.  
Elastómero termoplástico de elevada resistencia mecánica.

**VITE. SCREW. TORNILLO.**

**Acciaio Zincopassivato. Possibilità di viti Inox - Ottone - Nylon.**  
**Per impieghi specifici possono essere forniti articoli con viti, prigionieri, aste a disegno.**

Zinc passivated steel. Screws made of steel - brass - nylon available.  
For special uses, items can be supplied with customised screws, studs rods.

Acero pasivado con Zinc. Posibilidad empleo de tornillos Inox - Latón - Nylon. Para usos específicos se pueden suministrar artículos con tornillos, tornillos prisioneros, varillas según diseño

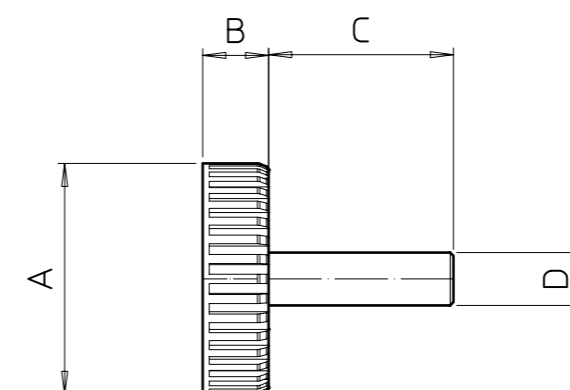
**COLORE. COLOUR. COLOR.**

**Nero.**  
Black.  
Negro.

**CERTIFICAZIONI. CERTIFICATIONS. CERTIFICACIONES.**

PL2S

**PIEDINO ANTISCIVOLO CON PERNO FILETTATO.**  
NON-SLIP FOOT WITH SCREW.  
PIES ANTIDESLIZANTES CON TORNILLO.



CODE	ITEM	A	B	C	D	PCS BOX
EMPLS350818	PL2S/35/M8 x 18			18		100
EMPLS350823	PL2S/35/M8 x 23			23		100
EMPLS350828	PL2S/35/M8 x 28			28		100
EMPLS350833	PL2S/35/M8 x 33	35	10	33	M8	100
EMPLS350838	PL2S/35/M8 x 38			38		100
EMPLS350843	PL2S/35/M8 x 43			43		100
EMPLS350848	PL2S/35/M8 x 48			48		100

**MATERIALE. MATERIAL. MATERIAL.**

**Elastomero termoplastico ad elevata resistenza meccanica.**  
Thermoplastic elastomer with a high mechanical resistance.  
Elastómero termoplástico de elevada resistencia mecánica.

**VITE. SCREW. TORNILLO.**

**Acciaio Zincopassivato. Possibilità di viti Inox - Ottone - Nylon.**  
**Per impieghi specifici possono essere forniti articoli con viti, prigionieri, aste a disegno.**

Zinc passivated steel. Screws made of steel - brass - nylon available.  
For special uses, items can be supplied with customised screws, studs rods.

Acero pasivado con Zinc. Posibilidad empleo de tornillos Inox - Latón - Nylon. Para usos específicos se pueden suministrar artículos con tornillos, tornillos prisioneros, varillas según diseño

**COLORE. COLOUR. COLOR.**

**Nero.**  
Black.  
Negro.

**CERTIFICAZIONI. CERTIFICATIONS. CERTIFICACIONES.**



PLE

**PIEDINO CON PERNO FILETTATO.**  
FOOT WITH SCREW.  
PIES CON TORNILLO.



CODE	ITEM	A	B	C	D	PCS BOX
EMPL501220	PLE/50 - M12x20			21		50
EMPL501225	PLE/50 - M12x25			26		50
EMPL501230	PLE/50 - M12x30	48	16	31	M12	50
EMPL501235	PLE/50 - M12x35			36		50
EMPL501240	PLE/50 - M12x40			41		50
EMPL501245	PLE/50 - M12x45			46		50

**MATERIALE. MATERIAL. MATERIAL.**

**Termoplastico ad elevata resistenza meccanica.**

**A richiesta materiali con tenuta termica o ad alto impatto.**

Thermoplastic with a high mechanical resistance.

Heat resistant materials or materials with other resistance grades are available upon demand.

Termoplástico de elevada resistencia mecánica. A pedido materiales con estanqueidad térmica o de elevado impacto.

**VITE. SCREW. TORNILLO.**

**Acciaio Zincopassivato. Possibilità di viti Inox - Ottone - Nylon.**

**Per impieghi specifici possono essere forniti articoli con vite, prigionieri, aste a disegno.**

Zinc passivated steel. Screws made of steel - brass - nylon available.

For special uses, items can be supplied with customised screws, studs rods.

Acero pasivado con Zinc. Posibilidad empleo de tornillos Inox - Latón - Nylon.

Para usos específicos se pueden suministrar artículos con tornillos, tornillos prisioneros, varillas según diseño

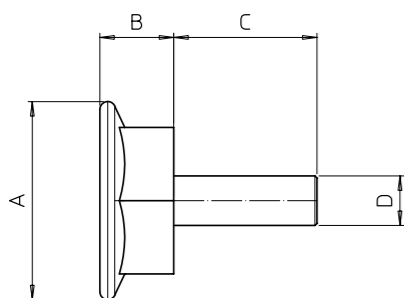
**COLORE. COLOUR. COLOR.**

**Nero. Vasta gamma di colori a richiesta per quantità adeguate.**

Black. Wide range of colours available for suitable quantities.

Negro. Amplia gama de colores a pedido para cantidades adecuadas.

**CERTIFICAZIONI. CERTIFICATIONS. CERTIFICACIONES.**



PRQ

**PIEDINO BASCULANTE CON PERNO FILETTATO.**  
TILTING FOOT WITH SCREW.  
PIES BASCULANTES CON TORNILLO.



CODE	ITEM	A	B	C	D	E	F	PCS BOX
PRQ4001230	PRQ/40/V - M12x30		41	30				100
PRQ4001250	PRQ/40/V - M12x50	40	61	50	M12	11	12	100
PRQ4001270	PRQ/40/V - M12x70		81	70				100
PRQ4012100	PRQ/40/V - M12x100		111	100				100

**MATERIALE. MATERIAL. MATERIAL.**

**Termoplastico ad elevata resistenza meccanica.**

**A richiesta materiali con tenuta termica o ad alto impatto.**

Thermoplastic with a high mechanical resistance.

Heat resistant materials or materials with other resistance grades are available upon demand.

Termoplástico de elevada resistencia mecánica. A pedido materiales con estanqueidad térmica o de elevado impacto.

**VITE. SCREW. TORNILLO.**

**Acciaio Zincopassivato. Possibilità di viti Inox.**

**Per impieghi specifici possono essere forniti articoli con vite, prigionieri, aste a disegno.**

Zinc passivated steel. Stainless steel screws available. For special uses items can be supplied with customised screws, studs, rods.

Acero pasivado con Zinc. Posibilidad de emplear tornillos inox.

Para usos específicos se pueden suministrar artículos con tornillos, tornillos prisioneros, varillas según diseño

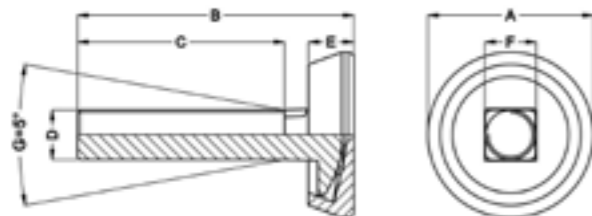
**COLORE. COLOUR. COLOR.**

**Nero. Vasta gamma di colori a richiesta per quantità adeguate.**

Black. Wide range of colours available for suitable quantities.

Negro. Amplia gama de colores a pedido para cantidades adecuadas.

**CERTIFICAZIONI. CERTIFICATIONS. CERTIFICACIONES.**



PV1

**PIEDINO A VENTOSA CON PERNO FILETTATO.**  
SUCTION CUP FOOT WITH SCREW.  
PIES DE VENTOSA CON TORNILLO.



CODE	ITEM	A	B	D	E	PCS BOX
EMPV450810	PV1/45/V - M8x10				10	100
EMPV450815	PV1/45/V - M8x15				15	100
EMPV450820	PV1/45/V - M8x20	46	35	M8	20	100
EMPV450825	PV1/45/V - M8x25				25	100
EMPV450830	PV1/45/V - M8x30				30	100

**MATERIALE. MATERIAL. MATERIAL.**

**Elastomero termoplastico ad elevata resistenza meccanica.**

Thermoplastic elastomer with a high mechanical resistance.

Elastómero termoplástico de elevada resistencia mecánica.

**VITE. SCREW. TORNILLO.**

**Acciaio Zincopassivato. Possibilità di viti Inox - Ottone - Nylon.**

**Per impieghi specifici possono essere forniti articoli con vite, prigionieri, aste a disegno.**

Zinc passivated steel. Screws made of steel - brass - nylon available.

For special uses, items can be supplied with customised screws, studs rods.

Acero pasivado con Zinc. Posibilidad empleo de tornillos Inox - Latón - Nylon.

Para usos específicos se pueden suministrar artículos con tornillos, tornillos prisioneros, varillas según diseño

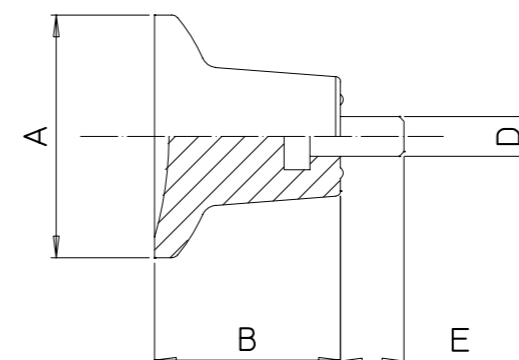
**COLORE. COLOUR. COLOR.**

**Nero. Vasta gamma di colori a richiesta per quantità adeguate.**

Black. Wide range of colours available for suitable quantities.

Negro. Amplia gama de colores a pedido para cantidades adecuadas.

**CERTIFICAZIONI. CERTIFICATIONS. CERTIFICACIONES.**



PV2

**PIEDINO A VENTOSA CON PERNO FILETTATO.**  
SUCTION CUP FOOT WITH SCREW.  
PIES DE VENTOSA CON TORNILLO.



CODE	ITEM	A	B	D	E	PCS BOX
EMPV240610	PV2/40/V - M6x10				10	100
EMPV240615	PV2/40/V - M6x15				15	100
EMPV240620	PV2/40/V - M6x20	40	30	M6	20	100
EMPV240625	PV2/40/V - M6x25				25	100
EMPV240630	PV2/40/V - M6x30				30	100

**MATERIALE. MATERIAL. MATERIAL.**

**Elastomero termoplastico ad elevata resistenza meccanica.**

Thermoplastic elastomer with a high mechanical resistance.

Elastómero termoplástico de elevada resistencia mecánica.

**VITE. SCREW. TORNILLO.**

**Acciaio Zincopassivato. Possibilità di viti Inox - Ottone - Nylon.**

**Per impieghi specifici possono essere forniti articoli con vite, prigionieri, aste a disegno.**

Zinc passivated steel. Screws made of steel - brass - nylon available.

For special uses, items can be supplied with customised screws, studs rods.

Acero pasivado con Zinc. Posibilidad empleo de tornillos Inox - Latón - Nylon.

Para usos específicos se pueden suministrar artículos con tornillos, tornillos prisioneros, varillas según diseño

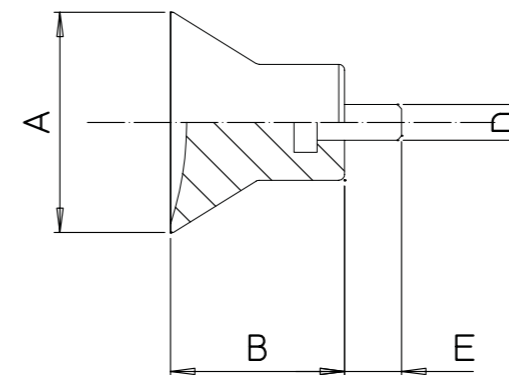
**COLORE. COLOUR. COLOR.**

**Nero. Vasta gamma di colori a richiesta per quantità adeguate.**

Black. Wide range of colours available for suitable quantities.

Negro. Amplia gama de colores a pedido para cantidades adecuadas.

**CERTIFICAZIONI. CERTIFICATIONS. CERTIFICACIONES.**



PF

**PIEDINO FISSO CON FORO LISCIO PASSANTE.**  
**FIXED FOOT WITH THROUGH SMOOTH HOLE.**  
**PIES FIJOS CON AGUJERO PASANTE LISO.**

CODE	ITEM	A	B	C	D	E	PCS BOX
EMPF252406	PF/25/FLP - D6	25	24	6	6	11	200

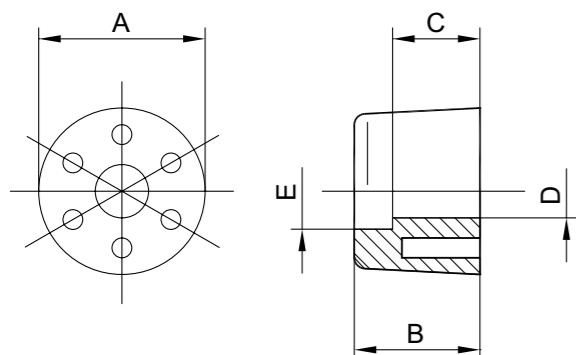
**MATERIALE. MATERIAL. MATERIAL.**

**Elastomero termoplastico ad elevata resistenza meccanica.**  
 Thermoplastic elastomer with a high mechanical resistance.  
 Elastómero termoplástico de elevada resistencia mecánica.

**COLORE. COLOUR. COLOR.**

**Nero. Vasta gamma di colori a richiesta per quantità adeguate.**  
 Black. Wide range of colours available for suitable quantities.  
 Negro. Amplia gama de colores a pedido para cantidades adecuadas.

**CERTIFICAZIONI. CERTIFICATIONS. CERTIFICACIONES.**



BPS

**BASE PER PIEDE SNODATO.**  
**BASE FOR ARTICULATED FOOT.**  
**BASE PARA PIES ARTICULADOS.**

CODE	ITEM	A	B	D	PCS BOX
EMBPS002514	BPS/25 - 14	25	12	13,8	100
EMBPS004014	BPS/40 - 14	40	13	13,8	100
EMBPS005014	BPS/50 - 14	50	14	13,8	100
EMBPS006014	BPS/60 - 14	60	16,5	13,8	100
EMBPS006019	BPS/60 - 19	60	16,5	18,8	100
EMBPS008014	BPS/80 - 14	80	16,5	13,8	50
EMBPS008019	BPS/80 - 19	80	16,5	18,8	50
EMBPS010014	BPS/100 - 14	100	17	13,8	50
EMBPS010019	BPS/100 - 19	100	17	18,8	50
EMBPS012519	BPS/125 - 19	125	20	18,8	50

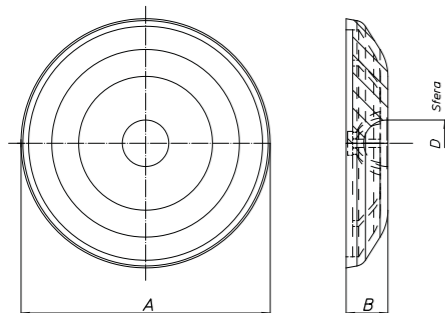
**MATERIALE. MATERIAL. MATERIAL.**

**Termoplastico ad elevata resistenza meccanica.**  
 A richiesta materiali con tenuta termica o ad alto impatto.  
 Eventuale antiscivolo in elastomero termoplastico anti olio.

**COLORE. COLOUR. COLOR.**

**Nero. Vasta gamma di colori a richiesta per quantità adeguate.**  
 Black. Wide range of colours available for suitable quantities.  
 Negro. Amplia gama de colores a pedido para cantidades adecuadas.

**CERTIFICAZIONI. CERTIFICATIONS. CERTIFICACIONES.**



BPS1

**BASE PER PIEDE SNODATO.**  
**BASE FOR ARTICULATED FOOT.**  
**BASE PARA PIES ARTICULADOS.**

CODE	ITEM	A	B	D	PCS BOX
EMBPS108014	BPS1/80 - 14	80	16,5	13,8	50
EMBPS108019	BPS1/80 - 19	80	16,5	18,8	50
EMBPS110014	BPS1/100 - 14	100	21	13,8	50
EMBPS110019	BPS1/100 - 19	100	21	18,8	50
EMBPS112519	BPS1/125 - 19	125	25	18,8	50

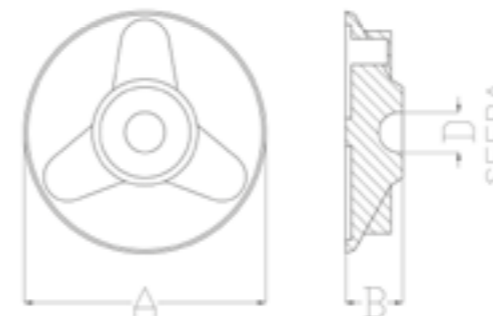
**MATERIALE. MATERIAL. MATERIAL.**

**Termoplastico ad elevata resistenza meccanica.**  
 A richiesta materiali con tenuta termica o ad alto impatto.  
 Eventuale antiscivolo in elastomero termoplastico anti olio.

**COLORE. COLOUR. COLOR.**

**Nero. Vasta gamma di colori a richiesta per quantità adeguate.**  
 Black. Wide range of colours available for suitable quantities.  
 Negro. Amplia gama de colores a pedido para cantidades adecuadas.

**CERTIFICAZIONI. CERTIFICATIONS. CERTIFICACIONES.**



GA

**GOMMA ANTISCIVOLO PER BASE.**  
**NON-SLIP RUBBER PAD FOR BASE.**  
**GOMA ANTIDESLIZANTE PARA BASE.**

CODE	ITEM	A	B	PCS BOX
EMGA0400000	GA/40	40	2,5	100
EMGA0500000	GA/50	50	2,5	100
EMGA0600000	GA/60	60	2,5	100
EMGA0800000	GA/80	80	2,5	50
EMGA1000000	GA/100	100	2,5	50
EMGA1250000	GA/125	125	3,5	50

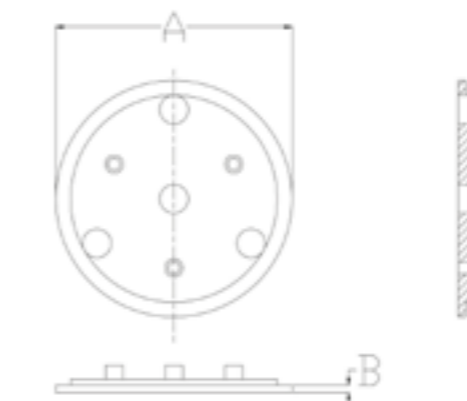
**MATERIALE. MATERIAL. MATERIAL.**

**Elastomero termoplastico ad elevata resistenza meccanica.**  
 Thermoplastic elastomer with a high mechanical resistance.  
 Elastómero termoplástico de elevada resistencia mecánica.

**COLORE. COLOUR. COLOR.**

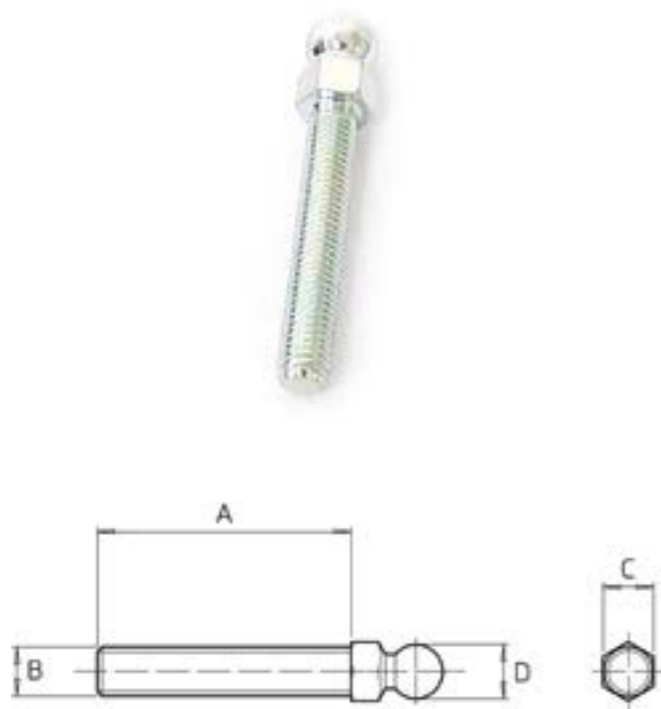
**Nero. Vasta gamma di colori a richiesta per quantità adeguate.**  
 Black. Wide range of colours available for suitable quantities.  
 Negro. Amplia gama de colores a pedido para cantidades adecuadas.

**CERTIFICAZIONI. CERTIFICATIONS. CERTIFICACIONES.**



## PPS-Z

**PERNO ZINCATO PER PIEDE SNODATO.**  
**GALVANISED PIN FOR ARTICULATED FOOT.**  
**PERNO ZINCADO PARA PIES ARTICULADOS.**



CODE	ITEM	A	B	C	D	PCS BOX
PPSZ1408045	PPS-Z/M8x45	45	M8	14	13,8	16
PPSZ1408070	PPS-Z/M8x70	70				16
PPSZ1410045	PPS-Z/M10x45	45				16
PPSZ1410070	PPS-Z/M10x70	70	M10	14	13,8	16
PPSZ1410100	PPS-Z/M10x100	100				8
PPSZ1412045	PPS-Z/M12x45	45				16
PPSZ1412070	PPS-Z/M12x70	70	M12	14	13,8	16
PPSZ1412100	PPS-Z/M12x100	100				8
PPSZ1412125	PPS-Z/M12x125	125				8
PPSZ1414075	PPS-Z/M14x75	75	M14	16	13,8	8
PPSZ1414125	PPS-Z/M14x125	125				8
PPSZ1416060	PPS-Z/M16x60	60				8
PPSZ1416110	PPS-Z/M16x110	110	M16	16	13,8	8
PPSZ1416145	PPS-Z/M16x145	145				8
PPSZ1416175	PPS-Z/M16x175	175				4
PPSZ1916060	PPS-Z/M16x60	60				8
PPSZ1916110	PPS-Z/M16x110	110	M16	20	18,8	8
PPSZ1916145	PPS-Z/M16x145	145				8
PPSZ1916175	PPS-Z/M16x175	175				10
PPSZ1920075	PPS-Z/M20x75	75				4
PPSZ1920110	PPS-Z/M20x110	110	M20	20	18,8	4
PPSZ1920145	PPS-Z/M20x145	145				4
PPSZ1920195	PPS-Z/M20x195	195				4
PPSZ1924085	PPS-Z/M24x85	85				4
PPSZ1924115	PPS-Z/M24x115	115	M24	24	18,8	4
PPSZ1924145	PPS-Z/M24x145	145				4
PPSZ1924195	PPS-Z/M24x195	195				4

**VITE. SCREW. TORNILLO.**

**Acciaio Zincopassivato. Possibilità di viti ottone.**

**Per impieghi specifici possono essere forniti con vite, prigionieri, aste a disegno**

Zinc passivated steel. Brass screws available. For special uses can be supplied with customised screws, studs rods.

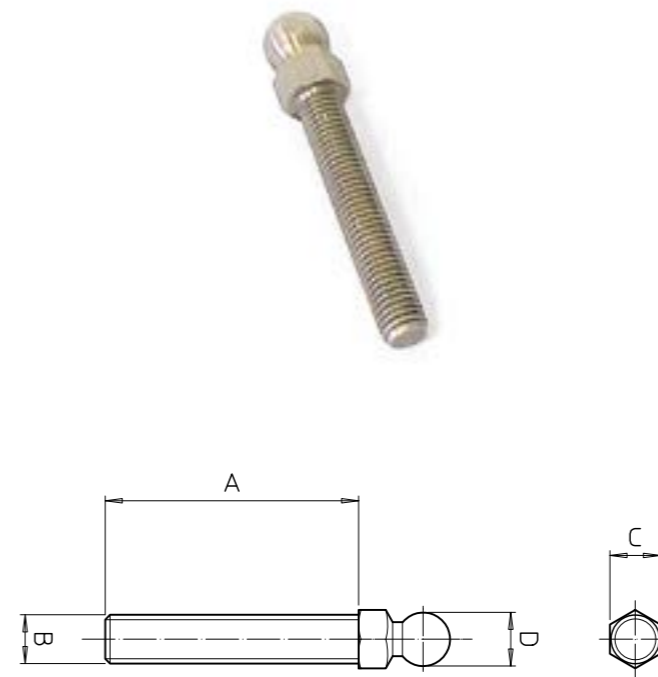
Acero pasivado con Zinc. Posibilidad de emplear tornillos de latón.

Para usos específicos se pueden suministrar con tornillos, tornillos prisioneros, varillas según diseño

**CERTIFICAZIONI. CERTIFICATIONS. CERTIFICACIONES.**

## PPS-X

**PERNO INOX PER PIEDE SNODATO.**  
**STAINLESS STEEL PIN FOR ARTICULATED FOOT.**  
**PERNO DE ACERO INOXIDABLE PARA PIES ARTICULADOS.**



CODE	ITEM	A	B	C	D	PCS BOX
PPSX1408045	PPS-X/M8x45	45	M8	14	13,8	16
PPSX1408070	PPS-X/M8x70	70				16
PPSX1410045	PPS-X/M10x45	45				16
PPSX1410070	PPS-X/M10x70	70	M10	14	13,8	16
PPSX1410100	PPS-X/M10x100	100				8
PPSX1412045	PPS-X/M12x45	45				16
PPSX1412070	PPS-X/M12x70	70	M12	14	13,8	16
PPSX1412100	PPS-X/M12x100	100				8
PPSX1412125	PPS-X/M12x125	125				8
PPSX1414075	PPS-X/M14x75	75	M14	16	13,8	8
PPSX1414125	PPS-X/M14x125	125				8
PPSX1416060	PPS-X/M16x60	60				8
PPSX1416110	PPS-X/M16x110	110	M16	16	13,8	8
PPSX1416145	PPS-X/M16x145	145				8
PPSX1416175	PPS-X/M16x175	175				4
PPSX1916060	PPS-X/M16x60	60				8
PPSX1916110	PPS-X/M16x110	110	M16	20	18,8	8
PPSX1916145	PPS-X/M16x145	145				8
PPSX1916175	PPS-X/M16x175	175				4
PPSX1920075	PPS-X/M20x75	75				4
PPSX1920110	PPS-X/M20x110	110	M20	20	18,8	4
PPSX1920145	PPS-X/M20x145	145				4
PPSX1920195	PPS-X/M20x195	195				4
PPSX1924085	PPS-X/M24x85	85				4
PPSX1924115	PPS-X/M24x115	115	M24	24	18,8	4
PPSX1924145	PPS-X/M24x145	145				4
PPSX1924195	PPS-X/M24x195	195				4

**VITE. SCREW. TORNILLO.**

**Inox. Possibilità di viti ottone. Per impieghi specifici possono essere forniti con vite, prigionieri, aste a disegno.**

Stainless steel. Brass screws available. For special uses it can be supplied with customised screws, studs, rods.

Inox. Posibilidad de emplear tornillos de latón. Para usos específicos se pueden suministrar con tornillos, tornillos prisioneros, varillas según diseño

**CERTIFICAZIONI. CERTIFICATIONS. CERTIFICACIONES.**



**PIEDE CON BASE BPS E PERNO ZINCATO.**  
**FOOT WITH BPS BASE AND GALVANISED PIN.**  
**PIES CON BASE BPS Y PERNO ZINCADO.**

**MATERIALE. MATERIAL. MATERIAL.**

**Termoplastico ad elevata resistenza meccanica.**

**A richiesta materiali con tenuta termica o ad alto impatto.**

Thermoplastic with a high mechanical resistance.  
 Heat resistant materials or materials with other resistance grades are available upon demand.

Termoplástico de elevada resistencia mecánica. A pedido materiales con estanqueidad térmica o de elevado impacto.

**VITE. SCREW. TORNILLO.**

**Acciaio Zincopassivato. Possibilità di viti ottone.**

**Per impieghi specifici possono essere forniti con viti, prigionieri, aste a disegno**

Zinc passivated steel. Brass screws available. For special uses can be supplied with customised screws, studs rods.

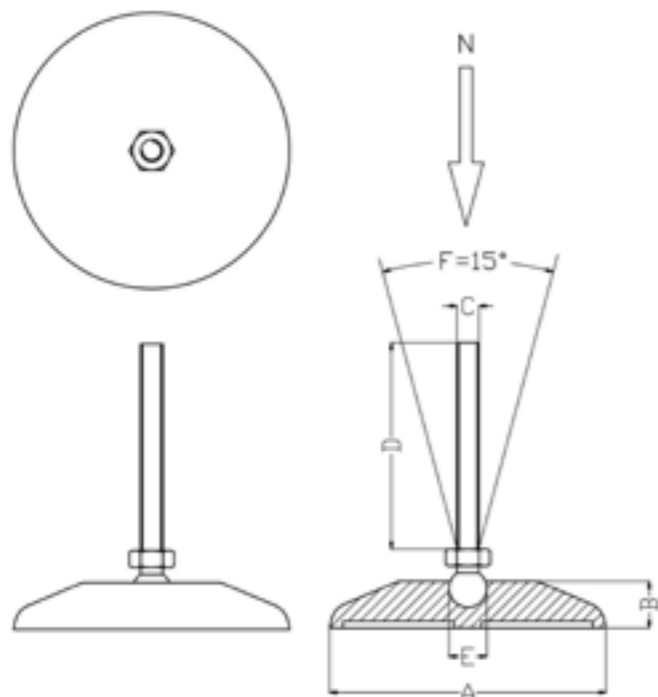
Acero pasivado con Zinc. Posibilidad de emplear tornillos de latón. Para usos específicos se pueden suministrar con tornillos, tornillos prisioneros, varillas según diseño

**COLORE. COLOUR. COLOR.**

**Nero. Vasta gamma di colori a richiesta per quantità adeguate.**

Black. Wide range of colours available for suitable quantities.  
 Negro. Amplia gama de colores a pedido para cantidades adecuadas.

**CERTIFICAZIONI. CERTIFICATIONS. CERTIFICACIONES.**



CODE	ITEM	A	B	C	D	E	CARICO STATICO N	PCS BOX	CODE	ITEM	A	B	C	D	E	CARICO STATICO N	PCS BOX
PM00001005	PM000/25 - M8 x 45	25	12	M8	45	13,8	4000	8	PM00005005	PM0000/80 - M8 x 45	80	16,5	M8	45	13,8	12000	8
PM00001010	PM000/25 - M8 x 70	25	12	M8	70	13,8	4000	8	PM00005010	PM0000/80 - M8 x 70	80	16,5	M8	70	13,8	12000	8
PM00001015	PM000/25 - M10 x 45	25	12	M10	45	13,8	5000	8	PM00005015	PM0000/80 - M10 x 45	80	16,5	M10	45	13,8	13000	8
PM00001020	PM000/25 - M10 x 70	25	12	M10	70	13,8	5000	8	PM00005020	PM0000/80 - M10 x 70	80	16,5	M10	70	13,8	13000	8
PM00001025	PM000/25 - M10 x 100	25	12	M10	100	13,8	5000	8	PM00005025	PM0000/80 - M10 x 100	80	16,5	M10	100	13,8	13000	8
PM00001030	PM000/25 - M12 x 45	25	12	M12	45	13,8	5000	8	PM00005030	PM0000/80 - M12 x 45	80	16,5	M12	45	13,8	14000	8
PM00001035	PM000/25 - M12 x 70	25	12	M12	70	13,8	5000	8	PM00005035	PM0000/80 - M12 x 70	80	16,5	M12	70	13,8	14000	8
PM00001040	PM000/25 - M12 x 100	25	12	M12	100	13,8	5000	8	PM00005040	PM0000/80 - M12 x 100	80	16,5	M12	100	13,8	14000	8
PM00001045	PM000/25 - M14 x 75	25	12	M14	75	13,8	5000	8	PM00005045	PM0000/80 - M12 x 125	80	16,5	M12	125	13,8	14000	8
PM00001050	PM000/25 - M16 x 60	25	12	M16	60	13,8	5000	8	PM00005050	PM0000/80 - M14 x 75	80	16,5	M14	75	13,8	14000	8
PM00001055	PM000/25 - M16 x 110	25	12	M16	110	13,8	5000	8	PM00005055	PM0000/80 - M16 x 60	80	16,5	M16	60	13,8	14000	8
PM00001060	PM000/25 - M16 x 145	25	12	M16	145	13,8	5000	8	PM00005060	PM0000/80 - M16 x 110	80	16,5	M16	110	13,8	14000	8
PM00001065	PM000/25 - M16 x 175	25	12	M16	175	13,8	5000	4	PM00005065	PM0000/80 - M16 x 145	80	16,5	M16	145	13,8	14000	8
PM00002005	PM000/40 - M8 x 45	40	13	M8	45	13,8	10000	8	PM00005070	PM0000/80 - M16 x 175	80	16,5	M16	175	13,8	14000	4
PM00002010	PM000/40 - M8 x 70	40	13	M8	70	13,8	10000	8	PM00015005	PM0001/80 - M16 x 60	80	16,5	M16	60	18,8	16000	4
PM00002015	PM000/40 - M10 x 45	40	13	M10	45	13,8	10000	8	PM00015010	PM0001/80 - M16 x 110	80	16,5	M16	110	18,8	16000	4
PM00002020	PM000/40 - M10 x 70	40	13	M10	70	13,8	10000	8	PM00015015	PM0001/80 - M16 x 145	80	16,5	M16	145	18,8	16000	4
PM00002025	PM000/40 - M10 x 100	40	13	M10	100	13,8	10000	8	PM00015020	PM0001/80 - M16 x 175	80	16,5	M16	175	18,8	16000	4
PM00002030	PM000/40 - M12 x 45	40	13	M12	45	13,8	10000	8	PM00015025	PM0001/80 - M20 x 75	80	16,5	M20	75	18,8	17000	4
PM00002035	PM000/40 - M12 x 70	40	13	M12	70	13,8	10000	8	PM00015030	PM0001/80 - M20 x 110	80	16,5	M20	110	18,8	17000	4
PM00002040	PM000/40 - M12 x 100	40	13	M12	100	13,8	10000	8	PM00015035	PM0001/80 - M20 x 145	80	16,5	M20	145	18,8	17000	4
PM00002045	PM000/40 - M12 x 125	40	13	M12	125	13,8	10000	8	PM00015040	PM0001/80 - M20 x 195	80	16,5	M20	195	18,8	17000	4
PM00002050	PM000/40 - M14 x 75	40	13	M14	75	13,8	10000	8	PM00015045	PM0001/80 - M24 x 85	80	16,5	M24	85	18,8	17000	4
PM00002055	PM000/40 - M16 x 60	40	13	M16	60	13,8	10000	8	PM00015050	PM0001/80 - M24 x 115	80	16,5	M24	115	18,8	17000	4
PM00002060	PM000/40 - M16 x 110	40	13	M16	110	13,8	10000	8	PM00015055	PM0001/80 - M24 x 145	80	16,5	M24	145	18,8	17000	4
PM00002065	PM000/40 - M16 x 145	40	13	M16	145	13,8	10000	8	PM00015060	PM0001/80 - M24 x 195	80	16,5	M24	195	18,8	17000	4
PM00002070	PM000/40 - M16 x 175	40	13	M16	175	13,8	10000	4	PM00006005	PM0000/100 - M10 x 45	100	17	M10	45	13,8	14000	8
PM00003005	PM000/50 - M8 x 45	50	14	M8	45	13,8	10000	8	PM00006010	PM0000/100 - M10 x 70	100	17	M10	70	13,8	14000	8
PM00003010	PM000/50 - M8 x 70	50	14	M8	70	13,8	10000	8	PM00006015	PM0000/100 - M10 x 100	100	17	M10	100	13,8	14000	8
PM00003015	PM000/50 - M10 x 45	50	14	M10	45	13,8	10000	8	PM00006020	PM0000/100 - M12 x 45	100	17	M12	45	13,8	16000	8
PM00003020	PM000/50 - M10 x 70	50	14	M10	70	13,8	10000	8	PM00006025	PM0000/100 - M12 x 70	100	17	M12	70	13,8	16000	8
PM00003025	PM000/50 - M10 x 100	50	14	M10	100	13,8	10000	8	PM00006030	PM0000/100 - M12 x 100	100	17	M12	100	13,8	16000	8
PM00003030	PM000/50 - M12 x 45	50	14	M12	45	13,8	10000	8	PM00006035	PM0000/100 - M12 x 125	100	17	M12	125	13,8	16000	8
PM00003035	PM000/50 - M12 x 70	50	14	M12	70	13,8	10000	8	PM00006040	PM0000/100 - M14 x 75	100	17	M14	75	13,8	18000	8
PM00003040	PM000/50 - M12 x 100	50	14	M12	100	13,8	10000	8	PM00006045	PM0000/100 - M16 x 60	100	17	M16	60	13,8	18000	8
PM00003045	PM000/50 - M12 x 125	50	14	M12	125	13,8	10000	8	PM00006050	PM0000/100 - M16 x 110	100	17	M16	110	13,8	18000	8
PM00003050	PM000/50 - M14 x 75	50	14	M14	75	13,8	10000	8	PM00006055	PM0000/100 - M16 x 145	100	17	M16	145	13,8	18000	8
PM00003055	PM000/50 - M16 x 60	50	14	M16	60	13,8	10000	8	PM00006060	PM0000/100 - M16 x 175	100	17	M16	175	13,8	18000	4
PM00003060	PM000/50 - M16 x 110	50	14	M16	110	13,8	10000	8	PM00016005	PM0001/100 - M16 x 60	100	17	M16	60	18,8	20000	4
PM00003065	PM000/50 - M16 x 145	50	14	M16	145	13,8	10000	8	PM00016010	PM0001/100 - M16 x 110	100	17	M16	110	18,8	20000	4
PM00003070	PM000/50 - M16 x 175	50	14	M16	175	13,8	10000	4	PM00016015	PM0001/100 - M16 x 145	100	17	M16	145	18,8	20000	4
PM00004005	PM000/60 - M8 x 45	60	16,5	M8	45	13,8	12000	8	PM00016020	PM0001/100 - M16 x 175	100	17	M16	175	18,8	20000	4
PM00004010	PM000/60 - M8 x 70	60	16,5	M8	70	13,8	12000	8	PM00016025	PM0001/100 - M20 x 75	100	17	M16	75	18,8	22000	4
PM00004015	PM000/60 - M10 x 45	60	16,5	M10	45	13,8	13000	8	PM00016030	PM0001/100 - M20 x 110	100	17	M20	110	18,8	22000	4
PM00004020	PM000/60 - M10 x 70	60	16,5	M10	70	13,8	13000	8	PM00016035	PM0001/100 - M20 x 145	100	17	M20	145	18,8	22000	4
PM00004025	PM000/60 - M10 x 100	60	16,5	M10	100	13,8	13000	8	PM00016040	PM0001/100 - M20 x 195	100	17	M20	195	18,8	22000	4
PM00004030	PM000/60 - M12 x 45	60	16,5	M12	45	13,8	14000	8	PM00016045	PM0001/100 - M24 x 85	100	17	M20	85	18,8	24000	4
PM00004035	PM000/60 - M12 x 70	60	16,5	M12	70	13,8	14000	8	PM00016050	PM0001/100 - M24 x 115	100	17	M24	115	18,8	24000	4
PM00004040	PM000/60 - M12 x 100	60	16,5	M12	100	13,8	14000	8	PM00016055	PM0001/100 - M24 x 145	100	17	M24	145	18,8	24000	4
PM00004045	PM000/60 - M12 x 125	60	16,5	M12	125	13,8	14000	8	PM00016060	PM0001/100 - M24 x 195	100	17	M24	195	18,8	24000	4
PM00004050	PM000/60 - M14 x 75	60	16,5	M14	75	13,8	14000	8	PM00017005	PM0001/125 - M16 x 60	125	20	M24	60	18,8	25000	4
PM00004055	PM000/60 - M16 x 60	60	16,5	M16	60	13,8	14000	8	PM00017010	PM0001/125 - M16 x 110	125	20	M16	110	18,8	25000	4
PM00004060	PM000/60 - M16 x 110	60	16,5	M16	110	13,8	14000	8	PM00017015	PM0001/125 - M16 x 145	125	20	M16	145	18,8	25000	4
PM00004065	PM000/60 - M16 x 145	60	16,5	M16	145	13,8	14000	8	PM00017020	PM0001/125 - M16 x 175	125	20	M16	175	18,8	25000	4
PM00004070	PM000/60 - M16 x 175	60	16,5	M16	175	13,8	14000	4	PM00017025	PM0001/125 - M20 x 75	125	20	M16	75	18,8	25000	4
PM00014005	PM0001/60 - M16 x 60	60	16,5	M16	60	18,8	16000	4	PM00017030	PM0001/125 - M20 x 110	125	20	M20	110	18,8	25000	4
PM00014010	PM0001/60 - M16 x 110	60	16,5	M16	110	18,8	16000	4	PM00017035	PM0001/125 - M20 x 145	125	20	M20	145	18,8	25000	4
PM00014015	PM0001/60 - M16 x 145	60	16,5	M16	145	18,8	16000	4	PM00017040	PM0001/125 - M20 x 195	125	20	M20	195	18,8	25000	4
PM00014020	PM0001/60 - M16 x 175	60	16,5	M16	175	18,8	16000	4	PM00017045	PM0001/125 - M24 x 85	125	20	M20	85	18,8	25000	4
PM00014025	PM0001/60 - M20 x 75	60	16,5	M20	75	18,8	17000	4	PM00017050	PM0001/125 - M24 x 115	125	20	M24	115	18,8	25000	4
PM00																	

**PIEDE CON BASE BPS E PERNO INOX.**  
**FOOT WITH BPS BASE AND STAINLESS STEEL PIN.**  
**PIES CON BASE BPS Y PERNO DE ACERO INOXIDABLE.**

**MATERIALE. MATERIAL. MATERIAL.**

**Termoplastico ad elevata resistenza meccanica.**

**A richiesta materiali con tenuta termica o ad alto impatto.**

Thermoplastic with a high mechanical resistance.

Heat resistant materials or materials with other resistance grades are available upon demand.

Termoplástico de elevada resistencia mecánica. A pedido materiales con estanqueidad térmica o de elevado impacto.

**VITE. SCREW. TORNILLO.**

**Inox. Possibilità di viti ottone. Per impieghi specifici possono essere forniti con vite, prigionieri, aste a disegno.**

Stainless steel. Brass screws available. For special uses it can be supplied with customised screws, studs, rods.

Inox. Posibilidad de emplear tornillos de latón. Para usos específicos se pueden suministrar con tornillos, tornillos prisioneros, varillas según diseño

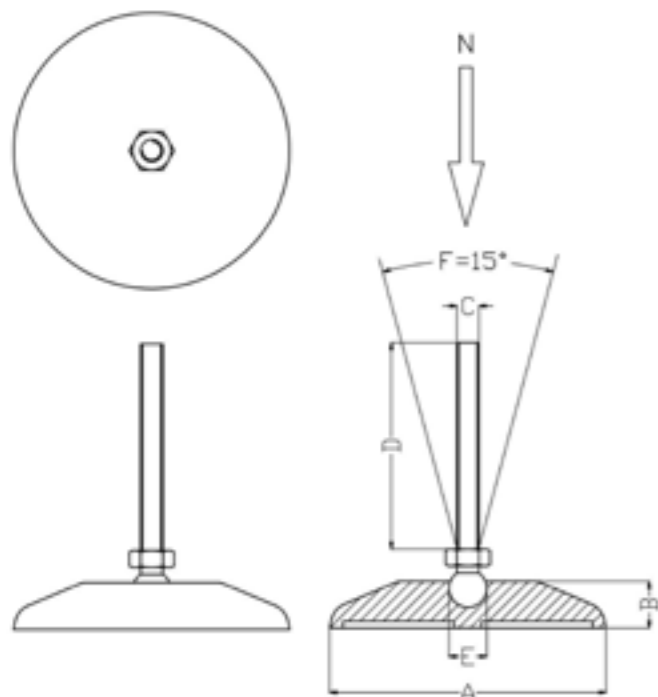
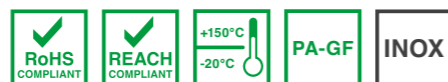
**COLORE. COLOUR. COLOR.**

**Nero. Vasta gamma di colori a richiesta per quantità adeguate.**

Black. Wide range of colours available for suitable quantities.

Negro. Amplia gama de colores a pedido para cantidades adecuadas.

**CERTIFICAZIONI. CERTIFICATIONS. CERTIFICACIONES.**



CODE	ITEM	A	B	C	D	E	CARICO STATICO N	PCS BOX	CODE	ITEM	A	B	C	D	E	CARICO STATICO N	PCS BOX
PMOX001005	PMOX00/25 - M8 x 45	25	12	M8	45	13,8	4000	8	PMOX005005	PMOX00/80 - M8 x 45	80	16,5	M8	45	13,8	12000	8
PMOX001010	PMOX00/25 - M8 x 70	25	12	M8	70	13,8	4000	8	PMOX005010	PMOX00/80 - M8 x 70	80	16,5	M8	70	13,8	12000	8
PMOX001015	PMOX00/25 - M10 x 45	25	12	M10	45	13,8	5000	8	PMOX005015	PMOX00/80 - M10 x 45	80	16,5	M10	45	13,8	13000	8
PMOX001020	PMOX00/25 - M10 x 70	25	12	M10	70	13,8	5000	8	PMOX005020	PMOX00/80 - M10 x 70	80	16,5	M10	70	13,8	13000	8
PMOX001025	PMOX00/25 - M10 x 100	25	12	M10	100	13,8	5000	8	PMOX005025	PMOX00/80 - M10 x 100	80	16,5	M10	100	13,8	13000	8
PMOX001030	PMOX00/25 - M12 x 45	25	12	M12	45	13,8	5000	8	PMOX005030	PMOX00/80 - M12 x 45	80	16,5	M12	45	13,8	14000	8
PMOX001035	PMOX00/25 - M12 x 70	25	12	M12	70	13,8	5000	8	PMOX005035	PMOX00/80 - M12 x 70	80	16,5	M12	70	13,8	14000	8
PMOX001040	PMOX00/25 - M12 x 100	25	12	M12	100	13,8	5000	8	PMOX005040	PMOX00/80 - M12 x 100	80	16,5	M12	100	13,8	14000	8
PMOX001045	PMOX00/25 - M14 x 75	25	12	M14	75	13,8	5000	8	PMOX005045	PMOX00/80 - M12 x 125	80	16,5	M12	125	13,8	14000	8
PMOX001050	PMOX00/25 - M16 x 60	25	12	M16	60	13,8	5000	8	PMOX005050	PMOX00/80 - M14 x 75	80	16,5	M14	75	13,8	14000	8
PMOX001055	PMOX00/25 - M16 x 110	25	12	M16	110	13,8	5000	8	PMOX005055	PMOX00/80 - M14 x 125	80	16,5	M14	125	13,8	14000	8
PMOX001060	PMOX00/25 - M16 x 145	25	12	M16	145	13,8	5000	8	PMOX005060	PMOX00/80 - M16 x 60	80	16,5	M16	60	13,8	14000	8
PMOX001065	PMOX00/25 - M16 x 175	25	12	M16	175	13,8	5000	4	PMOX005065	PMOX00/80 - M16 x 110	80	16,5	M16	110	13,8	14000	8
PMOX002005	PMOX00/40 - M8 x 45	40	13	M8	45	13,8	10000	8	PMOX005070	PMOX00/80 - M16 x 145	80	16,5	M16	145	13,8	14000	8
PMOX002010	PMOX00/40 - M8 x 70	40	13	M8	70	13,8	10000	8	PMOX015005	PMOX01/80 - M16 x 60	80	16,5	M16	60	18,8	16000	4
PMOX002015	PMOX00/40 - M10 x 45	40	13	M10	45	13,8	10000	8	PMOX015010	PMOX01/80 - M16 x 110	80	16,5	M16	110	18,8	16000	4
PMOX002020	PMOX00/40 - M10 x 70	40	13	M10	70	13,8	10000	8	PMOX015015	PMOX01/80 - M16 x 145	80	16,5	M16	145	18,8	16000	4
PMOX002025	PMOX00/40 - M10 x 100	40	13	M10	100	13,8	10000	8	PMOX015020	PMOX01/80 - M16 x 175	80	16,5	M16	175	18,8	16000	4
PMOX002030	PMOX00/40 - M12 x 45	40	13	M12	45	13,8	10000	8	PMOX015025	PMOX01/80 - M20 x 75	80	16,5	M20	75	18,8	17000	4
PMOX002035	PMOX00/40 - M12 x 70	40	13	M12	70	13,8	10000	8	PMOX015030	PMOX01/80 - M20 x 110	80	16,5	M20	110	18,8	17000	4
PMOX002040	PMOX00/40 - M12 x 100	40	13	M12	100	13,8	10000	8	PMOX015035	PMOX01/80 - M20 x 145	80	16,5	M20	145	18,8	17000	4
PMOX002045	PMOX00/40 - M12 x 125	40	13	M12	125	13,8	10000	8	PMOX015040	PMOX01/80 - M20 x 195	80	16,5	M20	195	18,8	17000	4
PMOX002050	PMOX00/40 - M14 x 75	40	13	M14	75	13,8	10000	8	PMOX015045	PMOX01/80 - M24 x 85	80	16,5	M24	85	18,8	17000	4
PMOX002055	PMOX00/40 - M14 x 125	40	13	M14	125	13,8	10000	8	PMOX015050	PMOX01/80 - M24 x 115	80	16,5	M24	115	18,8	17000	4
PMOX002060	PMOX00/40 - M16 x 60	40	13	M16	60	13,8	10000	8	PMOX015055	PMOX01/80 - M24 x 145	80	16,5	M24	145	18,8	17000	4
PMOX002065	PMOX00/40 - M16 x 110	40	13	M16	110	13,8	10000	8	PMOX015060	PMOX01/80 - M24 x 195	80	16,5	M24	195	18,8	17000	4
PMOX002070	PMOX00/40 - M16 x 145	40	13	M16	145	13,8	10000	8	PMOX006005	PMOX00/100 - M8 x 45	100	17	M8	45	13,8	14000	8
PMOX003005	PMOX00/50 - M8 x 45	50	14	M8	45	13,8	10000	8	PMOX006010	PMOX00/100 - M8 x 70	100	17	M8	70	13,8	14000	8
PMOX003010	PMOX00/50 - M8 x 70	50	14	M8	70	13,8	10000	8	PMOX006015	PMOX00/100 - M10 x 45	100	17	M10	45	13,8	14000	8
PMOX003015	PMOX00/50 - M10 x 45	50	14	M10	45	13,8	10000	8	PMOX006020	PMOX00/100 - M10 x 70	100	17	M10	70	13,8	16000	8
PMOX003020	PMOX00/50 - M10 x 70	50	14	M10	70	13,8	10000	8	PMOX006025	PMOX00/100 - M10 x 100	100	17	M10	100	13,8	16000	8
PMOX003025	PMOX00/50 - M12 x 45	50	14	M12	45	13,8	10000	8	PMOX006030	PMOX00/100 - M12 x 45	100	17	M12	45	13,8	16000	8
PMOX003030	PMOX00/50 - M12 x 70	50	14	M12	70	13,8	10000	8	PMOX006035	PMOX00/100 - M12 x 70	100	17	M12	70	13,8	16000	8
PMOX003035	PMOX00/50 - M12 x 100	50	14	M12	100	13,8	10000	8	PMOX006040	PMOX00/100 - M12 x 100	100	17	M12	100	13,8	18000	8
PMOX003040	PMOX00/50 - M12 x 125	50	14	M12	125	13,8	10000	8	PMOX006045	PMOX00/100 - M12 x 125	100	17	M12	125	13,8	18000	8
PMOX003045	PMOX00/50 - M14 x 75	50	14	M14	75	13,8	10000	8	PMOX006050	PMOX00/100 - M14 x 75	100	17	M14	75	13,8	18000	8
PMOX003050	PMOX00/50 - M14 x 125	50	14	M14	125	13,8	10000	8	PMOX006055	PMOX00/100 - M14 x 125	100	17	M14	125	13,8	18000	8
PMOX003055	PMOX00/50 - M14 x 125	50	14	M14	125	13,8	10000	8	PMOX006060	PMOX00/100 - M16 x 60	100	17	M16	60	13,8	18000	8
PMOX003060	PMOX00/50 - M16 x 60	50	14	M16	60	13,8	10000	8	PMOX016005	PMOX01/100 - M16 x 60	100	17	M16	60	18,8	20000	4
PMOX003065	PMOX00/50 - M16 x 110	50	14	M16	110	13,8	10000	8	PMOX016010	PMOX01/100 - M16 x 110	100	17	M16	110	18,8	20000	4
PMOX003070	PMOX00/50 - M16 x 145	50	14	M16	145	13,8	10000	8	PMOX016015	PMOX01/100 - M16 x 145	100	17	M16	145	18,8	20000	4
PMOX004005	PMOX00/60 - M8 x 45	60	16,5	M8	45	13,8	12000	8	PMOX016020	PMOX01/100 - M16 x 175	100	17	M16	175	18,8	20000	4
PMOX004010	PMOX00/60 - M8 x 70	60	16,5	M8	70	13,8	12000	8	PMOX016025	PMOX01/100 - M20 x 75	100	17	M20	75	18,8	22000	4
PMOX004015	PMOX00/60 - M10 x 45	60	16,5	M10	45	13,8	13000	8	PMOX016030	PMOX01/100 - M20 x 110	100	17	M20	110	18,8	22000	4
PMOX004020	PMOX00/60 - M10 x 70	60	16,5	M10	70	13,8	13000	8	PMOX016035	PMOX01/100 - M20 x 145	100	17	M20	145	18,8	22000	4
PMOX004025	PMOX00/60 - M10 x 100	60	16,5	M10	100	13,8	13000	8	PMOX016040	PMOX01/100 - M20 x 195	100	17	M20	195	18,8	22000	4
PMOX004030	PMOX00/60 - M12 x 45	60	16,5	M12	45	13,8	14000	8	PMOX016045	PMOX01/100 - M24 x 85	100	17	M24	85	18,8	24000	4
PMOX004035	PMOX00/60 - M12 x 70	60	16,5	M12	70	13,8	14000	8	PMOX016050	PMOX01/100 - M24 x 115	100	17	M24	115	18,8	24000	4
PMOX004040	PMOX00/60 - M12 x 100	60	16,5	M12	100	13,8	14000	8	PMOX016055	PMOX01/100 - M24 x 145	100	17	M24	145	18,8	24000	4
PMOX004045	PMOX00/60 - M12 x 125	60	16,5	M12	125	13,8	14000	8	PMOX016060	PMOX01/100 - M24 x 195	100	17	M24	195	18,8	24000	4
PMOX004050	PMOX00/60 - M14 x 75	60	16,5	M14	75	13,8	14000	8	PMOX017005	PMOX01/125 - M16 x 60	125	20	M16	60	18,8	25000	4
PMOX004055	PMOX00/60 - M14 x 125	60	16,5	M14	125	13,8	14000	8	PMOX017010	PMOX01/125 - M16 x 110	125	20	M16	110	18,8	25000	4
PMOX004060	PMOX00/60 - M16 x 60	60	16,5	M16	60	13,8	14000	8	PMOX017015	PMOX01/125 - M16 x 145	125	20	M16	145	18,8	25000	4
PMOX004065	PMOX00/60 - M16 x 110	60	16,5	M16	110	13,8	14000	8	PMOX017020	PMOX01/125 - M16 x 175	125	20	M16	175	18,8	25000	4
PMOX004070	PMOX00/60 - M16 x 145	60	16,5	M16	145	13,8	14000	8	PMOX017025	PMOX01/125 - M16 x 175	125	20	M16	175	18,8	25000	4
PMOX014005	PMOX01/60 - M16 x 60	60	16,5	M16	60	18,8	16000	4	PMOX017030	PMOX01/125 - M20 x 75	125	20	M20	75	18,8	25000	4
PMOX014010	PMOX01/60 - M16 x 110	60	16,5	M16	110	18,8	16000	4	PMOX017035	PMOX01/125 - M20 x 145	125	20	M20	145	18,8	25000	4
PMOX014015	PMOX01/60 - M16 x 145	60	16,5	M16	145	18,8	16000	4	PMOX017040	PMOX01/125 - M20 x 195	125	20	M20	195	18,8	25000	4
PMOX014020	PMOX01/60 - M16 x 175	60	16,5	M16	175	18,8	16000	4	PMOX017045	PMOX01/125 - M24 x 85	125	20	M24	85	18,8	25000	4
PMOX014025	PMOX01/60 - M20 x 75	60	16,5	M20	75	18,8	17000	4	PMOX017050	PMOX01/125 - M24 x 115	125	20	M24	115	18,8	25000	4
PMOX014030	PMOX01/60 - M20 x 110	60	16,5	M20	110	18,8	17000	4	PMOX017055	PMOX01/125 - M24 x 145	125	20	M24	145	18,8		

PM1

**PIEDE CON BASE BPS1 E PERNO ZINCATO.**  
**FOOT WITH BPS1 BASE AND GALVANISED PIN.**  
**PIES CON BASE BPS1 Y PERNO ZINCADO.**

**MATERIALE. MATERIAL. MATERIAL.**

**Termoplastico ad elevata resistenza meccanica.**  
**A richiesta materiali con tenuta termica o ad alto impatto.**  
 Thermoplastic with a high mechanical resistance.  
 Heat resistant materials or materials with other resistance grades are available upon demand.

Termoplástico de elevada resistencia mecánica. A pedido materiales con estanqueidad térmica o de elevado impacto.

**VITE. SCREW. TORNILLO.**

**Acciaio Zincopassivato. Possibilità di viti ottone.**  
**Per impieghi specifici possono essere forniti con viti, prigionieri, aste a disegno**  
 Zinc passivated steel. Brass screws available. For special uses can be supplied with customised screws, studs, rods.  
 Acero pasivado con Zinc. Posibilidad de emplear tornillos de latón. Para usos específicos se pueden suministrar con tornillos, tornillos prisioneros, varillas según diseño

**COLORE. COLOUR. COLOR.**

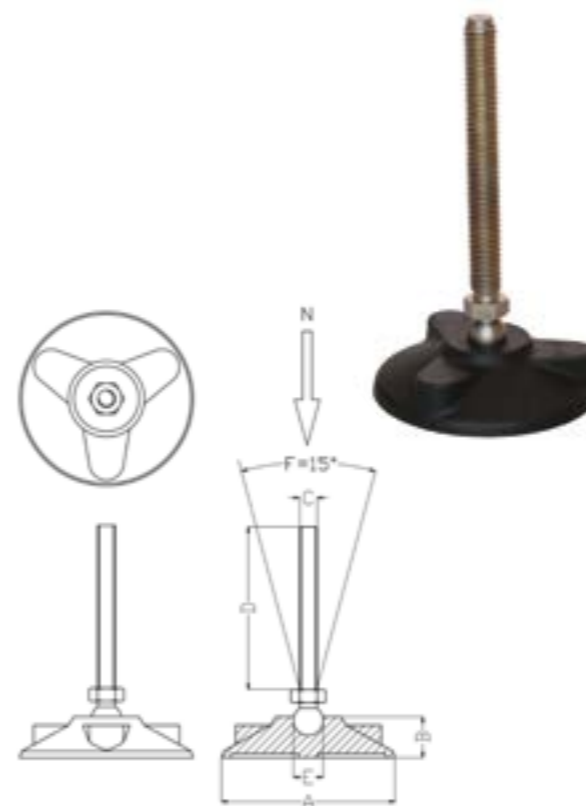
**Nero. Vasta gamma di colori a richiesta per quantità adeguate.**  
 Black. Wide range of colours available for suitable quantities.  
 Negro. Amplia gama de colores a pedido para cantidades adecuadas.

**CERTIFICAZIONI. CERTIFICATIONS. CERTIFICACIONES.**

CODE	ITEM	A	B	C	D	E	CARICO STATICO N	PCS BOX
PM00105005	PM0010/80 - M8 x 45	80	16,5	M8	45	13,8	12000	8
PM00105010	PM0010/80 - M8 x 70	80	16,5	M8	70	13,8	12000	8
PM00105015	PM0010/80 - M10 x 45	80	16,5	M10	45	13,8	13000	8
PM00105020	PM0010/80 - M10 x 70	80	16,5	M10	70	13,8	13000	8
PM00105025	PM0010/80 - M10 x 100	80	16,5	M10	100	13,8	13000	8
PM00105030	PM0010/80 - M12 x 45	80	16,5	M12	45	13,8	14000	8
PM00105035	PM0010/80 - M12 x 70	80	16,5	M12	70	13,8	14000	8
PM00105040	PM0010/80 - M12 x 100	80	16,5	M12	100	13,8	14000	8
PM00105045	PM0010/80 - M12 x 125	80	16,5	M12	125	13,8	14000	8
PM00105050	PM0010/80 - M14 x 75	80	16,5	M14	75	13,8	14000	8
PM00105055	PM0010/80 - M16 x 60	80	16,5	M16	60	13,8	14000	8
PM00105060	PM0010/80 - M16 x 110	80	16,5	M16	110	13,8	14000	8
PM00105065	PM0010/80 - M16 x 145	80	16,5	M16	145	13,8	14000	8
PM00105070	PM0010/80 - M16 x 175	80	16,5	M16	175	13,8	14000	4
PM00115005	PM0011/80 - M16 x 60	80	16,5	M16	60	18,8	16000	4
PM00115010	PM0011/80 - M16 x 110	80	16,5	M16	110	18,8	16000	4
PM00115015	PM0011/80 - M16 x 145	80	16,5	M16	145	18,8	16000	4
PM00115020	PM0011/80 - M16 x 175	80	16,5	M16	175	18,8	16000	4
PM00115025	PM0011/80 - M20 x 75	80	16,5	M20	75	18,8	17000	4
PM00115030	PM0011/80 - M20 x 110	80	16,5	M20	110	18,8	17000	4
PM00115035	PM0011/80 - M20 x 145	80	16,5	M20	145	18,8	17000	4
PM00115040	PM0011/80 - M20 x 195	80	16,5	M20	195	18,8	17000	4
PM00115045	PM0011/80 - M24 x 85	80	16,5	M24	85	18,8	17000	4
PM00115050	PM0011/80 - M24 x 115	80	16,5	M24	115	18,8	17000	4
PM00115055	PM0011/80 - M24 x 145	80	16,5	M24	145	18,8	17000	4
PM00115060	PM0011/80 - M24 x 195	80	16,5	M24	195	18,8	17000	4
PM00106005	PM0010/100 - M10 x 45	100	21	M10	45	13,8	16000	8
PM00106010	PM0010/100 - M10 x 70	100	21	M10	70	13,8	16000	8
PM00106015	PM0010/100 - M10 x 100	100	21	M10	100	13,8	16000	8
PM00106020	PM0010/100 - M12 x 45	100	21	M12	45	13,8	17000	8
PM00106025	PM0010/100 - M12 x 70	100	21	M12	70	13,8	17000	8
PM00106030	PM0010/100 - M12 x 100	100	21	M12	100	13,8	17000	8
PM00106035	PM0010/100 - M12 x 125	100	21	M12	125	13,8	17000	8
PM00106040	PM0010/100 - M14 x 75	100	21	M14	75	13,8	18000	8
PM00106045	PM0010/100 - M16 x 60	100	21	M16	60	13,8	18000	8
PM00106050	PM0010/100 - M16 x 110	100	21	M16	110	13,8	18000	8
PM00106055	PM0010/100 - M16 x 145	100	21	M16	145	13,8	18000	8
PM00106060	PM0010/100 - M16 x 175	100	21	M16	175	13,8	18000	4
PM00116005	PM0011/100 - M16 x 60	100	21	M16	60	18,8	20000	4
PM00116010	PM0011/100 - M16 x 110	100	21	M16	110	18,8	20000	4
PM00116015	PM0011/100 - M16 x 145	100	21	M16	145	18,8	20000	4
PM00116020	PM0011/100 - M16 x 175	100	21	M16	175	18,8	20000	4
PM00116025	PM0011/100 - M20 x 75	100	21	M20	75	18,8	22000	4
PM00116030	PM0011/100 - M20 x 110	100	21	M20	110	18,8	22000	4
PM00116035	PM0011/100 - M20 x 145	100	21	M20	145	18,8	22000	4
PM00116040	PM0011/100 - M20 x 195	100	21	M20	195	18,8	22000	4
PM00116045	PM0011/100 - M24 x 85	100	21	M24	85	18,8	24000	4
PM00116050	PM0011/100 - M24 x 115	100	21	M24	115	18,8	24000	4
PM00116055	PM0011/100 - M24 x 145	100	21	M24	145	18,8	24000	4
PM00116060	PM0011/100 - M24 x 195	100	21	M24	195	18,8	24000	4
PM00117005	PM0011/125 - M16 x 60	125	25	M16	60	18,8	25000	4
PM00117010	PM0011/125 - M16 x 110	125	25	M16	110	18,8	25000	4
PM00117015	PM0011/125 - M16 x 145	125	25	M16	145	18,8	25000	4
PM00117020	PM0011/125 - M16 x 175	125	25	M16	175	18,8	25000	4
PM00117025	PM0011/125 - M20 x 75	125	25	M20	75	18,8	25000	4
PM00117030	PM0011/125 - M20 x 110	125	25	M20	110	18,8	25000	4
PM00117035	PM0011/125 - M20 x 145	125	25	M20	145	18,8	25000	4
PM00117040	PM0011/125 - M20 x 195	125	25	M20	195	18,8	25000	4
PM00117045	PM0011/125 - M24 x 85	125	25	M24	85	18,8	25000	4
PM00117050	PM0011/125 - M24 x 115	125	25	M24	115	18,8	25000	4
PM00117055	PM0011/125 - M24 x 145	125	25	M24	145	18,8	25000	4
PM00117060	PM0011/125 - M24 x 195	125	25	M24	195	18,8	25000	4

PM1X

**PIEDE CON BASE BPS1 E PERNO INOX.**  
**FOOT WITH BPS1 BASE AND STAINLESS STEEL PIN.**  
**PIES CON BASE BPS1 Y PERNO DE ACERO INOXIDABLE.**

**MATERIALE. MATERIAL. MATERIAL.**

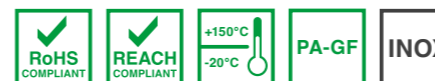
**Termoplastico ad elevata resistenza meccanica.**  
**A richiesta materiali con tenuta termica o ad alto impatto.**  
 Thermoplastic with a high mechanical resistance.  
 Heat resistant materials or materials with other resistance grades are available upon demand.  
 Termoplástico de elevada resistencia mecánica. A pedido materiales con estanqueidad térmica o de elevado impacto.

**VITE. SCREW. TORNILLO.**

**Inox. Possibilità di viti ottone. Per impieghi specifici possono essere forniti con viti, prigionieri, aste a disegno.**  
 Stainless steel. Brass screws available. For special uses it can be supplied with customised screws, studs, rods.  
 Inox. Posibilidad de emplear tornillos de latón. Para usos específicos se pueden suministrar con tornillos, tornillos prisioneros, varillas según diseño

**COLORE. COLOUR. COLOR.**

**Nero. Vasta gamma di colori a richiesta per quantità adeguate.**  
 Black. Wide range of colours available for suitable quantities.  
 Negro. Amplia gama de colores a pedido para cantidades adecuadas.

**CERTIFICAZIONI. CERTIFICATIONS. CERTIFICACIONES.**

CODE	ITEM	A	B	C	D	E	CARICO STATICO N	PCS BOX
PMOX105005	PMOX10/80 - M8 x 45	80	16,5	M8	45	13,8	12000	8
PMOX105010	PMOX10/80 - M8 x 70	80	16,5	M8	70	13,8	12000	8
PMOX105015	PMOX10/80 - M10 x 45	80	16,5	M10	45	13,8	13000	8
PMOX105020	PMOX10/80 - M10 x 70	80	16,5	M10	70	13,8	13000	8
PMOX105025	PMOX10/80 - M10 x 100	80	16,5	M10	100	13,8	13000	8
PMOX105030	PMOX10/80 - M12 x 45	80	16,5	M12	45	13,8	14000	8
PMOX105035	PMOX10/80 - M12 x 70	80	16,5	M12	70	13,8	14000	8
PMOX105040	PMOX10/80 - M12 x 100	80	16,5	M12	100	13,8	14000	8
PMOX105045	PMOX10/80 - M12 x 125	80	16,5	M12	125	13,8	14000	8
PMOX105050	PMOX10/80 - M14 x 75	80	16,5	M14	75	13,8	14000	8
PMOX105055	PMOX10/80 - M16 x 60	80	16,5	M16	60	13,8	14000	8
PMOX105060	PMOX10/80 - M16 x 110	80	16,5	M16	110	13,8	14000	8
PMOX105065	PMOX10/80 - M16 x 145	80	16,5	M16	145	13,8	14000	8
PMOX105070	PMOX10/80 - M16 x 175	80	16,5	M16	175	13,8	14000	4
PMOX115005	PMOX11/80 - M16 x 60	80	16,5	M16	60	18,8	16000	4
PMOX115010	PMOX11/80 - M16 x 110	80	16,5	M16	110	18,8	16000	4
PMOX115015	PMOX11/80 - M16 x 145	80	16,5	M16	145	18,8	16000	4
PMOX115020	PMOX11/80 - M16 x 175	80	16,5	M16	175	18,8	16000	4
PMOX115025	PMOX11/80 - M20 x 75	80	16,5	M20	75	18,8	17000	4
PMOX115030	PMOX11/80 - M20 x 110	80	16,5	M20	110	18,8	17000	4
PMOX115035	PMOX11/80 - M20 x 145	80	16,5	M20	145	18,8	17000	4
PMOX115040	PMOX11/80 - M20 x 195	80	16,5	M20	195	18,8	17000	4
PMOX115045	PMOX11/80 - M24 x 85	80	16,5	M24	85	18,8	17000	4
PMOX115050	PMOX11/80 - M24 x 115	80	16,5	M24	115	18,8	17000	4
PMOX115055	PMOX11/80 - M24 x 145	80	16,5	M24	145	18,8	17000	4
PMOX115060	PMOX11/80 - M24 x 195	80	16,5	M24	195	18,8	17000	4
PMOX106005	PMOX10/100 - M8 x 45	100	21	M8	45	13,8	14000	8
PMOX106010	PMOX10/100 - M8 x 70	100	21	M8	70	13,8	14000	8
PMOX106015	PMOX10/100 - M10 x 45	100	21	M10	45	13,8	14000	8
PMOX106020	PMOX10/100 - M10 x 70	100	21	M10	70	13,8	14000	8
PMOX106025	PMOX10/100 - M10 x 100	100	21	M10	100	13,8	14000	8
PMOX106030	PMOX10/100 - M12 x 45	100	21	M12	45	13,8	16000	8
PMOX106035	PMOX10/100 - M12 x 70	100	21	M12	70	13,8	16000	8
PMOX106040	PMOX10/100 - M12 x 100	100	21	M12	100	13,8	16000	8
PMOX106045	PMOX10/100 - M12 x 125	100	21	M12	125	13,8	16000	8
PMOX106050	PMOX10/100 - M14 x 75	100	21	M14	75	13,8	18000	8
PMOX106055	PMOX10/100 - M16 x 60	100	21	M16	60	13,8	18000	8
PMOX106060	PMOX10/100 - M16 x 110	100	21	M16	110	13,8	18000	8
PMOX106065	PMOX10/100 - M16 x 145	100	21	M16	145	13,8	18000	8
PMOX106070	PMOX10/100 - M16 x 175	100	21	M16	175	13,8	18000	4
PMOX116005	PMOX11/100 - M16 x 60	100	21	M16	60	18,8	20000	4
PMOX116010	PMOX11/100 - M16 x 110	100	21	M16	110	18,8	20000	4
PMOX116015	PMOX11/100 - M16 x 145	100	21	M16	145	18,8	20000	4
PMOX116020	PMOX11/100 - M16 x 175	100	21	M16	175	18,8	20000	4
PMOX116025	PMOX11/100 - M20 x 75	100	21	M20	75	18,8	22000	4
PMOX116030	PMOX11/100 - M20 x 110	100	21	M20	110	18,8	22000	4
PMOX116035	PMOX11/100 - M20 x 145	100	21	M20	145	18,8	22000	4



**PIEDE CON BASE BPS E PERNO ZINCATO CON ANTISCIVOLO.**  
**FOOT WITH BPS BASE AND GALVANISED PIN WITH NON-SLIP.**  
**PIES CON BASE BPS Y PERNO ZINCADO CON ANTIDESLIZANTE.**

**MATERIALE. MATERIAL. MATERIAL.**

**Termoplastico ad elevata resistenza meccanica.**

**A richiesta materiali con tenuta termica o ad alto impatto.**

Thermoplastic with a high mechanical resistance.  
 Heat resistant materials or materials with other resistance grades are available upon demand.

Termoplástico de elevada resistencia mecánica. A pedido materiales con estanqueidad térmica o de elevado impacto.

**VITE. SCREW. TORNILLO.**

**Acciaio Zincopassivato. Possibilità di viti ottone.**

**Per impieghi specifici possono essere forniti con viti, prigionieri, aste a disegno**

Zinc passivated steel. Brass screws available. For special uses can be supplied with customised screws, studs rods.

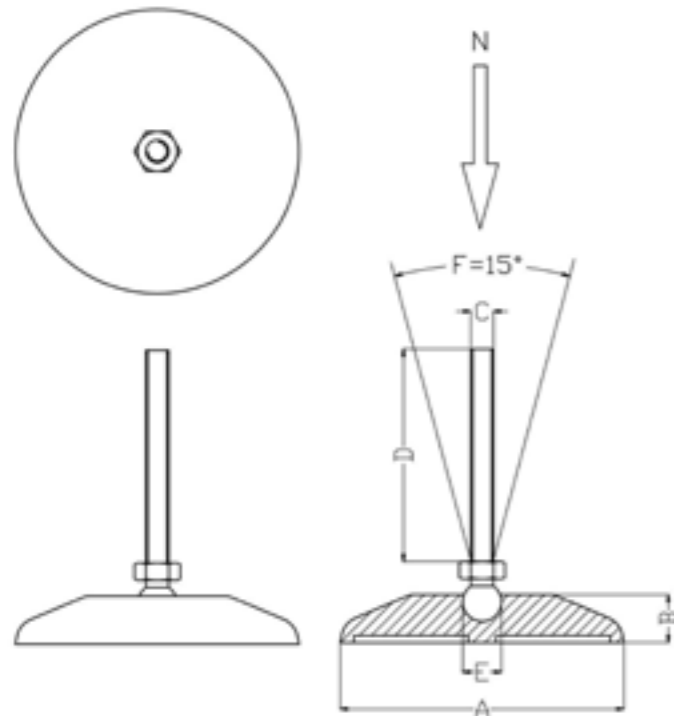
Acero pasivado con Zinc. Posibilidad de emplear tornillos de latón. Para usos específicos se pueden suministrar con tornillos, tornillos prisioneros, varillas según diseño

**COLORE. COLOUR. COLOR.**

**Nero. Vasta gamma di colori a richiesta per quantità adeguate.**

Black. Wide range of colours available for suitable quantities.  
 Negro. Amplia gama de colores a pedido para cantidades adecuadas.

**CERTIFICAZIONI. CERTIFICATIONS. CERTIFICACIONES.**



CODE	ITEM	A	B	C	D	E	CARICO STATICO N	PCS BOX	CODE	ITEM	A	B	C	D	E	CARICO STATICO N	PCS BOX
PMG0002005	PMG000/40 - M8 x 45	40	15,5	M8	45	13,8	10000	8	PMG0015005	PMG001/80 - M16 x 60	80	19	M16	60	18,8	16000	4
PMG0002010	PMG000/40 - M8 x 70	40	15,5	M8	70	13,8	10000	8	PMG0015010	PMG001/80 - M16 x 110	80	19	M16	110	18,8	16000	4
PMG0002015	PMG000/40 - M10 x 45	40	15,5	M10	45	13,8	10000	8	PMG0015015	PMG001/80 - M16 x 145	80	19	M16	145	18,8	16000	4
PMG0002020	PMG000/40 - M10 x 70	40	15,5	M10	70	13,8	10000	8	PMG0015020	PMG001/80 - M16 x 175	80	19	M16	175	18,8	16000	4
PMG0002025	PMG000/40 - M10 x 100	40	15,5	M10	100	13,8	10000	8	PMG0015025	PMG001/80 - M20 x 75	80	19	M20	75	18,8	17000	4
PMG0002030	PMG000/40 - M12 x 45	40	15,5	M12	45	13,8	10000	8	PMG0015030	PMG001/80 - M20 x 110	80	19	M20	110	18,8	17000	4
PMG0002035	PMG000/40 - M12 x 70	40	15,5	M12	70	13,8	10000	8	PMG0015035	PMG001/80 - M24 x 145	80	19	M24	145	18,8	17000	4
PMG0002040	PMG000/40 - M12 x 100	40	15,5	M12	100	13,8	10000	8	PMG0015040	PMG001/80 - M20 x 195	80	19	M20	195	18,8	17000	4
PMG0002045	PMG000/40 - M12 x 125	40	15,5	M12	125	13,8	10000	8	PMG0015045	PMG001/80 - M24 x 85	80	19	M24	85	18,8	17000	4
PMG0002050	PMG000/40 - M14 x 75	40	15,5	M14	75	13,8	10000	8	PMG0015050	PMG001/80 - M24 x 115	80	19	M24	115	18,8	17000	4
PMG0002055	PMG000/40 - M16 x 60	40	15,5	M16	60	13,8	10000	8	PMG0015055	PMG001/80 - M24 x 145	80	19	M24	145	18,8	17000	4
PMG0002060	PMG000/40 - M16 x 110	40	15,5	M16	110	13,8	10000	8	PMG0015060	PMG001/80 - M24 x 195	80	19	M24	195	18,8	17000	4
PMG0002065	PMG000/40 - M16 x 145	40	15,5	M16	145	13,8	10000	8	PMG0006005	PMG000/100 - M10 x 45	100	19,5	M10	45	13,8	14000	8
PMG0002070	PMG000/40 - M16 x 175	40	15,5	M16	175	13,8	10000	4	PMG0006010	PMG000/100 - M10 x 70	100	19,5	M10	70	13,8	14000	8
PMG0003005	PMG000/50 - M8 x 45	50	16,5	M8	45	13,8	10000	8	PMG0006015	PMG000/100 - M10 x 100	100	19,5	M10	100	13,8	14000	8
PMG0003010	PMG000/50 - M8 x 70	50	16,5	M8	70	13,8	10000	8	PMG0006020	PMG000/100 - M12 x 45	100	19,5	M12	45	13,8	16000	8
PMG0003015	PMG000/50 - M10 x 45	50	16,5	M10	45	13,8	10000	8	PMG0006025	PMG000/100 - M12 x 70	100	19,5	M12	70	13,8	16000	8
PMG0003020	PMG000/50 - M10 x 70	50	16,5	M10	70	13,8	10000	8	PMG0006030	PMG000/100 - M12 x 100	100	19,5	M12	100	13,8	16000	8
PMG0003025	PMG000/50 - M10 x 100	50	16,5	M10	100	13,8	10000	8	PMG0006035	PMG000/100 - M12 x 125	100	19,5	M12	125	13,8	16000	8
PMG0003030	PMG000/50 - M12 x 45	50	16,5	M12	45	13,8	10000	8	PMG0006040	PMG000/100 - M14 x 75	100	19,5	M14	75	13,8	18000	8
PMG0003035	PMG000/50 - M12 x 70	50	16,5	M12	70	13,8	10000	8	PMG0006045	PMG000/100 - M16 x 60	100	19,5	M16	60	13,8	18000	8
PMG0003040	PMG000/50 - M12 x 100	50	16,5	M12	100	13,8	10000	8	PMG0006050	PMG000/100 - M16 x 110	100	19,5	M16	110	13,8	18000	8
PMG0003045	PMG000/50 - M12 x 125	50	16,5	M12	125	13,8	10000	8	PMG0006055	PMG000/100 - M16 x 145	100	19,5	M16	145	13,8	18000	8
PMG0003050	PMG000/50 - M14 x 75	50	16,5	M14	75	13,8	10000	8	PMG0006060	PMG000/100 - M16 x 175	100	19,5	M16	175	13,8	18000	4
PMG0003055	PMG000/50 - M16 x 60	50	16,5	M16	60	13,8	10000	8	PMG0016005	PMG001/100 - M16 x 60	100	19,5	M16	60	18,8	20000	4
PMG0003060	PMG000/50 - M16 x 110	50	16,5	M16	110	13,8	10000	8	PMG0016010	PMG001/100 - M16 x 110	100	19,5	M16	110	18,8	20000	4
PMG0003065	PMG000/50 - M16 x 145	50	16,5	M16	145	13,8	10000	8	PMG0016015	PMG001/100 - M16 x 145	100	19,5	M16	145	18,8	20000	4
PMG0003070	PMG000/50 - M16 x 175	50	16,5	M16	175	13,8	10000	8	PMG0016020	PMG001/100 - M16 x 175	100	19,5	M16	175	18,8	20000	4
PMG0004005	PMG000/60 - M8 x 45	60	19	M8	45	13,8	12000	8	PMG0016025	PMG001/100 - M20 x 75	100	19,5	M20	75	18,8	22000	4
PMG0004010	PMG000/60 - M8 x 70	60	19	M8	70	13,8	12000	8	PMG0016030	PMG001/100 - M20 x 110	100	19,5	M20	110	18,8	22000	4
PMG0004015	PMG000/60 - M10 x 45	60	19	M10	45	13,8	13000	8	PMG0016035	PMG001/100 - M20 x 145	100	19,5	M20	145	18,8	22000	4
PMG0004020	PMG000/60 - M10 x 70	60	19	M10	70	13,8	13000	8	PMG0016040	PMG001/100 - M20 x 195	100	19,5	M20	195	18,8	22000	4
PMG0004025	PMG000/60 - M10 x 100	60	19	M10	100	13,8	13000	8	PMG0016045	PMG001/100 - M24 x 85	100	19,5	M24	85	18,8	24000	4
PMG0004030	PMG000/60 - M12 x 45	60	19	M12	45	13,8	14000	8	PMG0016050	PMG001/100 - M24 x 115	100	19,5	M24	115	18,8	24000	4
PMG0004035	PMG000/60 - M12 x 70	60	19	M12	70	13,8	14000	8	PMG0016055	PMG001/100 - M24 x 145	100	19,5	M24	145	18,8	24000	4
PMG0004040	PMG000/60 - M12 x 100	60	19	M12	100	13,8	14000	8	PMG0016060	PMG001/100 - M24 x 195	100	19,5	M24	195	18,8	24000	4
PMG0004045	PMG000/60 - M12 x 125	60	19	M12	125	13,8	14000	8	PMG0017005	PMG001/125 - M16 x 60	125	23,5	M16	60	18,8	25000	4
PMG0004050	PMG000/60 - M14 x 75	60	19	M14	75	13,8	14000	8	PMG0017010	PMG001/125 - M16 x 110	125	23,5	M16	110	18,8	25000	4
PMG0004055	PMG000/60 - M16 x 60	60	19	M16	60	13,8	14000	8	PMG0017015	PMG001/125 - M16 x 145	125	23,5	M16	145	18,8	25000	4
PMG0004060	PMG000/60 - M16 x 110	60	19	M16	110	13,8	14000	8	PMG0017020	PMG001/125 - M16 x 175	125	23,5	M16	175	18,8	25000	4
PMG0004065	PMG000/60 - M16 x 145	60	19	M16	145	13,8	14000	8	PMG0017025	PMG001/125 - M20 x 75	125	23,5	M20	75	18,8	25000	4
PMG0004070	PMG000/60 - M16 x 175	60	19	M16	175	13,8	14000	4	PMG0017030	PMG001/125 - M20 x 110	125	23,5	M20	110	18,8	25000	4
PMG0014005	PMG001/60 - M16 x 60	60	19	M16	60	18,8	16000	4	PMG0017035	PMG001/125 - M20 x 145	125	23,5	M20	145	18,8	25000	4
PMG0014010	PMG001/60 - M16 x 110	60	19	M16	110	18,8	16000	4	PMG0017040	PMG001/125 - M20 x 195	125	23,5	M20	195	18,8	25000	4
PMG0014015	PMG001/60 - M16 x 145	60	19	M16	145	18,8	16000	4	PMG0017045	PMG001/125 - M24 x 85	125	23,5	M24	85	18,8	25000	4
PMG0014020	PMG001/60 - M16 x 175	60	19	M16	175	18,8	16000	4	PMG0017050	PMG001/125 - M24 x 115	125	23,5	M24	115	18,8	25000	4
PMG0014025	PMG001/60 - M20 x 75	60	19	M20	75	18,8	17000	4	PMG0017055	PMG001/125 - M24 x 145	125	23,5	M24	145	18,8	25000	4
PMG0014030	PMG001/60 - M20 x 110	60	19	M20	110	18,8	17000	4	PMG0017060	PMG001/125 - M24 x 195	125	23,5	M24	195	18,8	25000	4
PMG0014035	PMG001/60 - M20 x 145	60	19	M20	145	18,8	17000	4									
PMG0014040	PMG001/60 - M20 x 195	60	19	M20	195	18,8	17000	4									
PMG0014045	PMG001/60 - M24 x 85	60	19	M24	85	18,8	17000	4									
PMG0014050	PMG001/60 - M24 x 115	60	19	M24	115	18,8	17000	4									
PMG0014055	PMG001/60 - M24 x 145	60	19	M24	145	18,8	17000	4									
PMG0014060	PMG001/60 - M24 x 195	60	19	M24	195	18,8	17000	4									
PMG0005005	PMG000/80 - M8 x 45	80	19	M8	45	13,8	12000	8									
PMG0005010	PMG000/80 - M8 x 70	80	19	M8	70	13,8	12000	8									
PMG0005015	PMG000/80 - M10 x 45	80	19	M10	45	13,8	13000	8									
PMG0005020	PMG000/80 - M10 x 70	80	19	M10	70	13,8	13000	8									
PMG0005025	PMG000/80 - M10 x 100	80	19	M10	100	13,8	13000	8									
PMG0005030	PMG000/80 - M12 x 45	80	19	M12	45	13,8	14000	8									
PMG0005035	PMG000/80 - M12 x 70	80	19	M12	70	13,8	14000	8									
PMG0005040	PMG000/80 - M12 x 100	80	19	M12	100	13,8	14000	8									
PMG0005045	PMG000/80 - M12 x 125	80	19	M12	125	13,8	14000	8									
PMG0005050	PMG000/80 - M14 x 75	80	1														



PM1G

**PIEDE CON BASE BPS1 E PERNO ZINCATO CON ANTISCIVOLO.**  
**FOOT WITH BPS1 BASE AND GALVANISED PIN WITH NON-SLIP.**  
**PIES CON BASE BPS1 Y PERNO ZINCADO CON ANTIDESLIZANTE.**

**MATERIALE. MATERIAL. MATERIAL.**

**Termoplastico ad elevata resistenza meccanica.**  
**A richiesta materiali con tenuta termica o ad alto impatto.**  
 Thermoplastic with a high mechanical resistance.  
 Heat resistant materials or materials with other resistance grades are available upon demand.

Termoplástico de elevada resistencia mecánica. A pedido materiales con estanqueidad térmica o de elevado impacto.

**VITE. SCREW. TORNILLO.**

**Acciaio Zincopassivato. Possibilità di viti ottone.**  
**Per impieghi specifici possono essere forniti con vite, prigionieri, aste a disegno**  
 Zinc passivated steel. Brass screws available. For special uses can be supplied with customised screws, studs, rods.  
 Acero pasivado con Zinc. Posibilidad de emplear tornillos de latón. Para usos específicos se pueden suministrar con tornillos, tornillos prisioneros, varillas según diseño

**COLORE. COLOUR. COLOR.**

**Nero. Vasta gamma di colori a richiesta per quantità adeguate.**  
 Black. Wide range of colours available for suitable quantities.  
 Negro. Amplia gama de colores a pedido para cantidades adecuadas.

**CERTIFICAZIONI. CERTIFICATIONS. CERTIFICACIONES.**

CODE	ITEM	A	B	C	D	E	CARICO STATICO N	PCS BOX
PMG0105005	PMG010/80 - M8 x 45	80	19	M8	45	13,8	12000	8
PMG0105010	PMG010/80 - M8 x 70	80	19	M8	70	13,8	12000	8
PMG0105015	PMG010/80 - M10 x 45	80	19	M10	45	13,8	13000	8
PMG0105020	PMG010/80 - M10 x 70	80	19	M10	70	13,8	13000	8
PMG0105025	PMG010/80 - M10 x 100	80	19	M10	100	13,8	13000	8
PMG0105030	PMG010/80 - M12 x 45	80	19	M12	45	13,8	14000	8
PMG0105035	PMG010/80 - M12 x 70	80	19	M12	70	13,8	14000	8
PMG0105040	PMG010/80 - M12 x 100	80	19	M12	100	13,8	14000	8
PMG0105045	PMG010/80 - M12 x 125	80	19	M12	125	13,8	14000	8
PMG0105050	PMG010/80 - M14 x 75	80	19	M14	75	13,8	14000	8
PMG0105055	PMG010/80 - M16 x 60	80	19	M16	60	13,8	14000	8
PMG0105060	PMG010/80 - M16 x 110	80	19	M16	110	13,8	14000	8
PMG0105065	PMG010/80 - M16 x 145	80	19	M16	145	13,8	14000	8
PMG0105070	PMG010/80 - M16 x 175	80	19	M16	175	13,8	14000	4
PMG0115005	PMG011/80 - M16 x 60	80	19	M16	60	18,8	16000	4
PMG0115010	PMG011/80 - M16 x 110	80	19	M16	110	18,8	16000	4
PMG0115015	PMG011/80 - M16 x 145	80	19	M16	145	18,8	16000	4
PMG0115020	PMG011/80 - M16 x 175	80	19	M16	175	18,8	16000	4
PMG0115025	PMG011/80 - M20 x 75	80	19	M20	75	18,8	17000	4
PMG0115030	PMG011/80 - M20 x 110	80	19	M20	110	18,8	17000	4
PMG0115035	PMG011/80 - M20 x 145	80	19	M20	145	18,8	17000	4
PMG0115040	PMG011/80 - M20 x 195	80	19	M20	195	18,8	17000	4
PMG0115045	PMG011/80 - M24 x 85	80	19	M24	85	18,8	17000	4
PMG0115050	PMG011/80 - M24 x 115	80	19	M24	115	18,8	17000	4
PMG0115055	PMG011/80 - M24 x 145	80	19	M24	145	18,8	17000	4
PMG0115060	PMG011/80 - M24 x 195	80	19	M24	195	18,8	17000	4
PMG0106005	PMG010/100 - M10 x 45	100	23,5	M10	45	13,8	14000	8
PMG0106010	PMG010/100 - M10 x 70	100	23,5	M10	70	13,8	14000	8
PMG0106015	PMG010/100 - M10 x 100	100	23,5	M10	100	13,8	14000	8
PMG0106020	PMG010/100 - M12 x 45	100	23,5	M12	45	13,8	16000	8
PMG0106025	PMG010/100 - M12 x 70	100	23,5	M12	70	13,8	16000	8
PMG0106030	PMG010/100 - M12 x 100	100	23,5	M12	100	13,8	16000	8
PMG0106035	PMG010/100 - M12 x 125	100	23,5	M12	125	13,8	16000	8
PMG0106040	PMG010/100 - M14 x 75	100	23,5	M14	75	13,8	18000	8
PMG0106045	PMG010/100 - M16 x 60	100	23,5	M16	60	13,8	18000	8
PMG0106050	PMG010/100 - M16 x 110	100	23,5	M16	110	13,8	18000	8
PMG0106055	PMG010/100 - M16 x 145	100	23,5	M16	145	13,8	18000	8
PMG0106060	PMG010/100 - M16 x 175	100	23,5	M16	175	13,8	18000	4
PMG0116005	PMG011/100 - M16 x 60	100	23,5	M16	60	18,8	20000	4
PMG0116010	PMG011/100 - M16 x 110	100	23,5	M16	110	18,8	20000	4
PMG0116015	PMG011/100 - M16 x 145	100	23,5	M16	145	18,8	20000	4
PMG0116020	PMG011/100 - M16 x 175	100	23,5	M16	175	18,8	20000	4
PMG0116025	PMG011/100 - M20 x 75	100	23,5	M20	75	18,8	22000	4
PMG0116030	PMG011/100 - M20 x 110	100	23,5	M20	110	18,8	22000	4
PMG0116035	PMG011/100 - M20 x 145	100	23,5	M20	145	18,8	22000	4
PMG0116040	PMG011/100 - M20 x 195	100	23,5	M20	195	18,8	22000	4
PMG0116045	PMG011/100 - M24 x 85	100	23,5	M24	85	18,8	24000	4
PMG0116050	PMG011/100 - M24 x 115	100	23,5	M24	115	18,8	24000	4
PMG0116055	PMG011/100 - M24 x 145	100	23,5	M24	145	18,8	24000	4
PMG0116060	PMG011/100 - M24 x 195	100	23,5	M24	195	18,8	24000	4
PMG0117005	PMG011/125 - M16 x 60	125	28,5	M16	60	18,8	25000	4
PMG0117010	PMG011/125 - M16 x 110	125	28,5	M16	110	18,8	25000	4
PMG0117015	PMG011/125 - M16 x 145	125	28,5	M16	145	18,8	25000	4
PMG0117020	PMG011/125 - M16 x 175	125	28,5	M16	175	18,8	25000	4
PMG0117025	PMG011/125 - M20 x 75	125	28,5	M20	75	18,8	25000	4
PMG0117030	PMG011/125 - M20 x 110	125	28,5	M20	110	18,8	25000	4
PMG0117035	PMG011/125 - M20 x 145	125	28,5	M20	145	18,8	25000	4
PMG0117040	PMG011/125 - M20 x 195	125	28,5	M20	195	18,8	25000	4
PMG0117045	PMG011/125 - M24 x 85	125	28,5	M24	85	18,8	25000	4
PMG0117050	PMG011/125 - M24 x 115	125	28,5	M24	115	18,8	25000	4
PMG0117055	PMG011/125 - M24 x 145	125	28,5	M24	145	18,8	25000	4
PMG0117060	PMG011/125 - M24 x 195	125	28,5	M24	195	18,8	25000	4

PM1GX

**PIEDE CON BASE BPS1 E PERNO INOX CON ANTISCIVOLO.**  
**FOOT WITH BPS1 BASE AND STAINLESS STEEL PIN WITH NON-SLIP.**  
**PIES CON BASE BPS1 Y PERNO DE ACERO INOXIDABLE CON ANTIDESLIZANTE.**

**MATERIALE. MATERIAL. MATERIAL.**

**Termoplastico ad elevata resistenza meccanica.**  
**A richiesta materiali con tenuta termica o ad alto impatto.**  
 Thermoplastic with a high mechanical resistance.  
 Heat resistant materials or materials with other resistance grades are available upon demand.  
 Termoplástico de elevada resistencia mecánica. A pedido materiales con estanqueidad térmica o de elevado impacto.

**VITE. SCREW. TORNILLO.**

**Inox. Possibilità di viti ottone. Per impieghi specifici possono essere forniti con vite, prigionieri, aste a disegno.**  
 Stainless steel. Brass screws available. For special uses it can be supplied with customised screws, studs, rods.  
 Inox. Posibilidad de emplear tornillos de latón. Para usos específicos se pueden suministrar con tornillos, tornillos prisioneros, varillas según diseño

**COLORE. COLOUR. COLOR.**

**Nero. Vasta gamma di colori a richiesta per quantità adeguate.**  
 Black. Wide range of colours available for suitable quantities.  
 Negro. Amplia gama de colores a pedido para cantidades adecuadas.

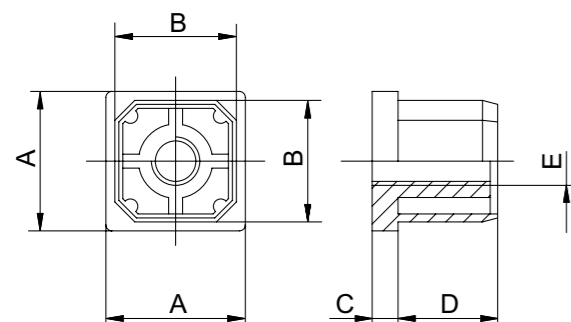
**CERTIFICAZIONI. CERTIFICATIONS. CERTIFICACIONES.**

CODE	ITEM	A	B	C	D	E	CARICO STATICO N	PCS BOX
PMGX105005	PMGX10/80 - M8 x 45	80	19	M8	45	13,8	12000	8
PMGX105010	PMGX10/80 - M8 x 70	80	19	M8	70	13,8	12000	8
PMGX105015	PMGX10/80 - M10 x 45	80	19	M10	45	13,8	13000	8
PMGX105020	PMGX10/80 - M10 x 70	80	19	M10	70	13,8	13000	8
PMGX105025	PMGX10/80 - M10 x 100	80	19	M10	100	13,8	13000	8
PMGX105030	PMGX10/80 - M12 x 45	80	19	M12	45	13,8	14000	8
PMGX105035	PMGX10/80 - M12 x 70	80	19	M12	70	13,8	14000	8
PMGX105040	PMGX10/80 - M12 x 100	80	19	M12	100	13,8	14000	8
PMGX105045	PMGX10/80 - M12 x 125	80	19	M12	125	13,8	14000	8
PMGX105050	PMGX10/80 - M14 x 75	80	19	M14	75	13,8	14000	8
PMGX105055	PMGX10/80 - M14 x 125	80	19	M14	125	13,8	14000	8
PMGX105060	PMGX10/80 - M16 x 60	80	19	M16	60	13,8	14000	8
PMGX105065	PMGX10/80 - M16 x 110	80	19	M16	110	13,8	14000	8
PMGX105070	PMGX10/80 - M16 x 145	80	19	M16	145	13,8	14000	8
PMGX105075	PMGX10/80 - M16 x 175	80	19	M16	175	13,8	14000	4
PMGX115005	PMGX11/80 - M16 x 60	80	19	M16	60	18,8	16000	4
PMGX115010	PMGX11/80 - M16 x 110	80	19	M16	110	18,8	16000	4
PMGX115015	PMGX11/80 - M16 x 145	80	19	M16	145	18,8	16000	4
PMGX115020	PMGX11/80 - M16 x 175	80	19	M16	175	18,8	16000	4
PMGX115025	PMGX11/80 - M20 x 75	80	19	M20	75	18,8	17000	4
PMGX115030	PMGX11/80 - M20 x 110	80	19	M20	110	18,8	17000	4
PMGX115035	PMGX11/80 - M20 x 145	80	19	M20	145	18,8	17000	4
PMGX115040	PMGX11/80 - M20 x 195	80	19	M20	195	18,8	17000	4
PMGX115045	PMGX11/80 - M24 x 85	80	19	M24	85	18,8	17000	4
PMGX115050	PMGX11/80 - M24 x 115	80	19	M24	115	18,8	17000	4
PMGX115055	PMGX11/80 - M24 x 145	80	19	M24	145	18,8	17000	4
PMGX115060	PMGX11/80 - M24 x 195	80	19	M24	195	18,8	17000	4
PMGX106005	PMGX10/100 - M8 x 45	100	23,5	M8	45	13,8	14000	8
PMGX106010	PMGX10/100 - M8 x 70	100	23,5	M8	70	13,8	14000	8
PMGX106015	PMGX10/100 - M10 x 45	100	23,5	M10	45	13,8	16000	8
PMGX106020	PMGX10/100 - M10 x 70	100	23,5	M10	70	13,8	16000	8
PMGX106025	PMGX10/100 - M10 x 100	100	23,5	M10	100	13,8	16000	8
PMGX106030	PMGX10/100 - M12 x 45	100	23,5	M12	45	13,8	16000	8
PMGX106035	PMGX10/100 - M12 x 70	100	23,5	M12	70	13,8	16000	8
PMGX106040	PMGX10/100 - M12 x 100	100	23,5	M12	100	13,8	16000	8
PMGX106045	PMGX10/100 - M12 x 125	100	23,5	M12	125	13,8	16000	8
PMGX106050	PMGX10/100 - M14 x 75	100	23,5	M14	75	13,8	18000	8
PMGX106055	PMGX10/100 - M14 x 125	100	23,5	M14	125	13,8	18000	8
PMGX106060	PMGX10/100 - M16 x 60	100	23,5	M16	60	13,8	18000	8
PMGX106065	PMGX10/100 - M16 x 110	100	23,5	M16	110	13,8	18000	8
PMGX106070	PMGX10/100 - M16 x 145	100	23,5	M16	145	13,8	18000	8
PMGX106075	PMGX10/100 - M16 x 175	100	23,5	M16	175	13,8	18000	4
PMGX116005	PMGX11/100 - M16 x 60	100	23,5	M16	60	18,8	20000	4
PMGX116010	PMGX11/100 - M16 x 110	100	23,5	M16	110	18,8	20000	4
PMGX116015	PMGX11/100 - M16 x 145	100	23,5	M16	145	18,8	20000	4
PMGX116020	PMGX11/100 - M16 x 175	100	23,5	M16	175	18,8	20000	4
PMGX116025	PMGX1							



**TAPPO CON FORO FILETTATO PASSANTE.**  
**CAP WITH THROUGH TAPPED HOLE.**  
**TAPÓN CON AGUJERO ROSCADO PASANTE.**

CODE	ITEM	A	B	C	D	E	PCS BOX
EMTQ351200	TQ/35/FFP - M12	35	31	6	25	M12	100



**MATERIALE. MATERIAL. MATERIAL.**

**Termoplastico ad elevata resistenza meccanica.**

**A richiesta materiali con tenuta termica o ad alto impatto.**

Thermoplastic with a high mechanical resistance.

Heat resistant materials or materials with other resistance grades are available upon demand.

Termoplástico de elevada resistencia mecánica.

A pedido materiales con estanqueidad térmica o de elevado impacto.

**COLORE. COLOUR. COLOR.**

**Nero. Vasta gamma di colori a richiesta per quantità adeguate.**

Black. Wide range of colours available for suitable quantities.

Negro. Amplia gama de colores a pedido para cantidades adecuadas.

**CERTIFICAZIONI. CERTIFICATIONS. CERTIFICACIONES.**





04.

**GHIERE.**  
KNURLED RING  
NUTS.  
ANILLO  
MOLETEADO.



GZ1

**GHIERA ZIGRINATA CON BOCCOLA FILETTATA PASSANTE**  
**KNURLED RING NUT WITH THROUGH TAPPED BUSHING.**  
**MANDOS GRAFILADOS CON CASQUILLO PASANTE ROSCADO.**



CODE	ITEM	A	B	C	D	PCS BOX
EMGZ400699	GZ1/40/BFP - M6				M6	100
EMGZ400899	GZ1/40/BFP - M8				M8	100
EMGZ401099	GZ1/40/BFP - M10	40	10	16	M10	100
EMGZ400002	GZ1/40/BFP - M10x1				M10x1	100
EMGZ401299	GZ1/40/BFP - M12				M12	100

**MATERIALE. MATERIAL. MATERIAL.**

**Termoplastico ad elevata resistenza meccanica.**

**A richiesta materiali con tenuta termica o ad alto impatto.**

Thermoplastic with a high mechanical resistance.

Heat resistant materials or materials with other resistance grades are available upon demand.

Termoplástico de elevada resistencia mecánica.

A pedido materiales con estanqueidad térmica o de elevado impacto.

**BOCCOLA. BUSHING. CASQUILLO.**

**Ottone Ot58. Possibilità di boccole in altri materiali. Per impieghi specifici possono essere forniti volantini con boccole a disegno.**

Ot58 brass. Bushings made of other materials are available. For special uses, handwheels can be supplied with customised bushings.

Latón Ot58. Posibilidad de realizar casquillos con otros materiales.

Para usos específicos se pueden suministrar volantes con casquillos según diseño.

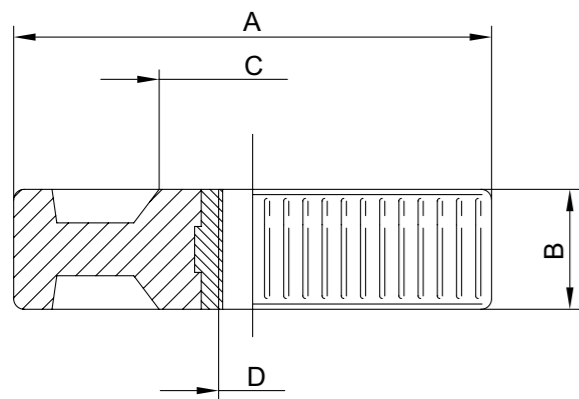
**COLORE. COLOUR. COLOR.**

**Nero. Vasta gamma di colori a richiesta per quantità adeguate.**

Black. Wide range of colours available for suitable quantities.

Negro. Amplia gama de colores a pedido para cantidades adecuadas.

**CERTIFICAZIONI. CERTIFICATIONS. CERTIFICACIONES.**



GZ1

**GHIERA ZIGRINATA CON FORO PASSANTE AD ASOLA.**  
**KNURLED RING NUT WITH SLOTTED THROUGH HOLE.**  
**MANDOS GRAFILADOS CON AGUJERO PASANTE RANURADO.**



CODE	ITEM	A	B	C	D	PCS BOX
EMGZ400001	GZ1/40/FP - 6x8	40	10	8	6	100

**MATERIALE. MATERIAL. MATERIAL.**

**Termoplastico ad elevata resistenza meccanica.**

**A richiesta materiali con tenuta termica o ad alto impatto.**

Thermoplastic with a high mechanical resistance.

Heat resistant materials or materials with other resistance grades are available upon demand.

Termoplástico de elevada resistencia mecánica.

A pedido materiales con estanqueidad térmica o de elevado impacto.

**COLORE. COLOUR. COLOR.**

**Nero. Vasta gamma di colori a richiesta per quantità adeguate.**

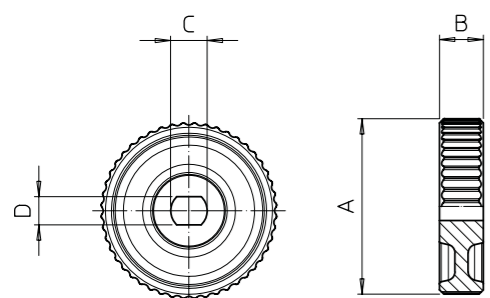
Black. Wide range of colours available for suitable quantities.

Negro. Amplia gama de colores a pedido para cantidades adecuadas.

**CERTIFICAZIONI. CERTIFICATIONS. CERTIFICACIONES.**

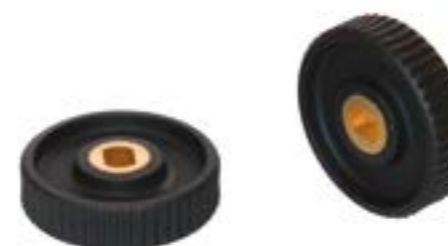


INDICATO PER IL SETTORE OLEODINAMICO.  
 COMPLIANT WITH HYDRAULICS INDUSTRY.  
 ADECUADO PARA EL SECTOR HIDRÁULICO.



GZ1

**GHIERA ZIGRINATA CON BOCCOLA FORO PASSANTE AD ASOLA.**  
**KNURLED RING NUT WITH SLOTTED THROUGH BUSHING.**  
**MANDOS GRAFILADOS CON CASQUILLO PASANTE RANURADO.**



CODE	ITEM	A	B	C	D	PCS BOX
EMGZ400005	GZ1/40/BFP - 6x8	40	10	8	6	100

**MATERIALE. MATERIAL. MATERIAL.**

**Termoplastico ad elevata resistenza meccanica.**

**A richiesta materiali con tenuta termica o ad alto impatto.**

Thermoplastic with a high mechanical resistance.

Heat resistant materials or materials with other resistance grades are available upon demand.

Termoplástico de elevada resistencia mecánica.

A pedido materiales con estanqueidad térmica o de elevado impacto.

**BOCCOLA. BUSHING. CASQUILLO.**

**Ottone Ot58. Possibilità di boccole in altri materiali. Per impieghi specifici possono essere forniti volantini con boccole a disegno.**

Ot58 brass. Bushings made of other materials are available. For special uses, handwheels can be supplied with customised bushings.

Latón Ot58. Posibilidad de realizar casquillos con otros materiales.

Para usos específicos se pueden suministrar volantes con casquillos según diseño.

**COLORE. COLOUR. COLOR.**

**Nero. Vasta gamma di colori a richiesta per quantità adeguate.**

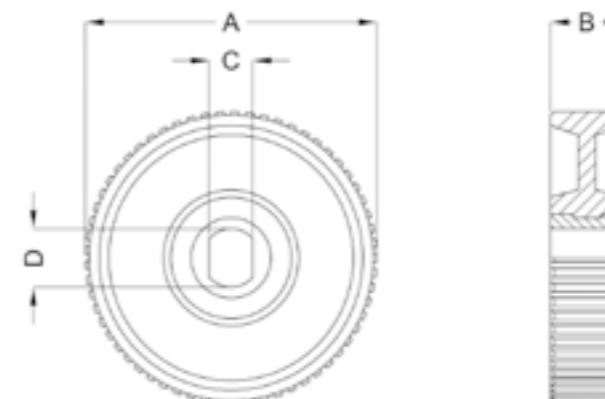
Black. Wide range of colours available for suitable quantities.

Negro. Amplia gama de colores a pedido para cantidades adecuadas.

**CERTIFICAZIONI. CERTIFICATIONS. CERTIFICACIONES.**



INDICATO PER IL SETTORE OLEODINAMICO.  
 COMPLIANT WITH HYDRAULICS INDUSTRY.  
 ADECUADO PARA EL SECTOR HIDRÁULICO.



GZ2

**GHIERA ZIGRINATA CON BOCCOLA FILETTATA PASSANTE.**  
**KNURLED RING NUT WITH THROUGH TAPPED BUSHING.**  
**MANDOS GRAFILADOS CON CASQUILLO ROSCADO PASANTE.**



CODE	ITEM	A	B	C	PCS BOX
EMGZ250899	GZ2/25/BFP - M8			M8	100
EMGZ251099	GZ2/25/BFP - M10	25	15	M10	100
EMGZ251299	GZ2/25/BFP - M12			M12	100

**MATERIALE. MATERIAL. MATERIAL.**

**Termoplastico ad elevata resistenza meccanica.**

**A richiesta materiali con tenuta termica o ad alto impatto.**

Thermoplastic with a high mechanical resistance.

Heat resistant materials or materials with other resistance grades are available upon demand.

Termoplástico de elevada resistencia mecánica.

A pedido materiales con estanqueidad térmica o de elevado impacto.

**BOCCOLA. BUSHING. CASQUILLO.**

**Ottone Ot58. Possibilità di boccole in altri materiali. Per impieghi specifici possono essere forniti volantini con boccole a disegno.**

Ot58 brass. Bushings made of other materials are available. For special uses, handwheels can be supplied with customised bushings.

Latón Ot58. Posibilidad de realizar casquillos con otros materiales.

Para usos específicos se pueden suministrar volantes con casquillos según diseño.

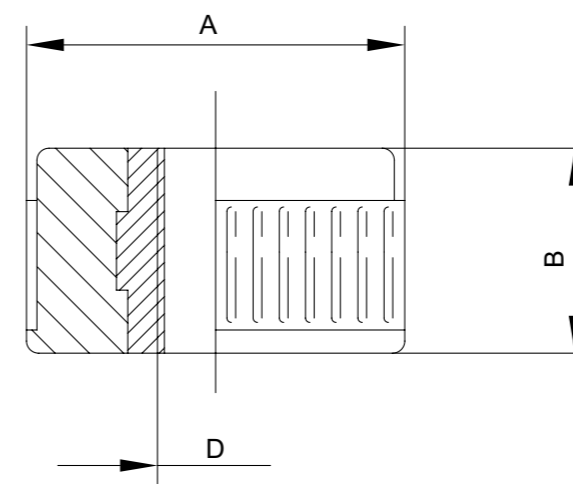
**COLORE. COLOUR. COLOR.**

**Nero. Vasta gamma di colori a richiesta per quantità adeguate.**

Black. Wide range of colours available for suitable quantities.

Negro. Amplia gama de colores a pedido para cantidades adecuadas.

**CERTIFICAZIONI. CERTIFICATIONS. CERTIFICACIONES.**





GZ3

**GHIERA ZIGRINATA CON BOCCOLA FILETTATA PASSANTE.**  
**KNURLED RING NUT WITH THROUGH TAPPED BUSHING.**  
**MANDOS GRAFILADOS CON CASQUILLO ROSCADO PASANTE.**

CODE	ITEM	A	B	C	D	PCS BOX
EMGZ380899	GZ3/38/BFP - M8	38	10	18	M8	100
EMGZ381099	GZ3/38/BFP - M10				M10	100
EMGZ380002	GZ3/38/BFP - M10x1				M10x1	100
EMGZ381299	GZ3/38/BFP - M12				M12	100

**MATERIALE. MATERIAL. MATERIAL.****Termoplastico ad elevata resistenza meccanica.****A richiesta materiali con tenuta termica o ad alto impatto.**

Thermoplastic with a high mechanical resistance.

Heat resistant materials or materials with other resistance grades are available upon demand.

Termoplástico de elevada resistencia mecánica.

A pedido materiales con estanqueidad térmica o de elevado impacto.

**BOCCOLA. BUSHING. CASQUILLO.****Ottone Ot58. Possibilità di boccole in altri materiali. Per impieghi specifici possono essere forniti volantini con boccole a disegno.**

Ot58 brass. Bushings made of other materials are available. For special uses, handwheels can be supplied with customised bushings.

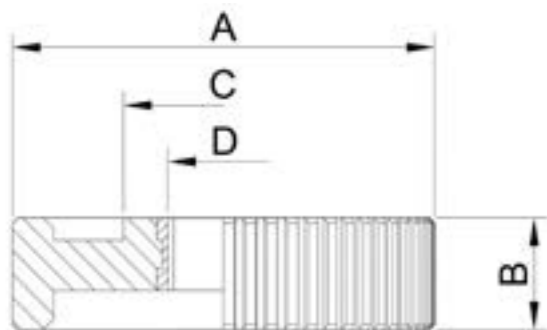
Latón Ot58. Posibilidad de realizar casquillos con otros materiales.

Para usos específicos se pueden suministrar volantines con casquillos según diseño.

**COLORE. COLOUR. COLOR.****Nero. Vasta gamma di colori a richiesta per quantità adeguate.**

Black. Wide range of colours available for suitable quantities.

Negro. Amplia gama de colores a pedido para cantidades adecuadas.

**CERTIFICAZIONI. CERTIFICATIONS. CERTIFICACIONES.**

GZ3

**GHIERA ZIGRINATA CON FORO PASSANTE AD ASOLA.**  
**KNURLED RING NUT WITH SLOTTED THROUGH HOLE.**  
**MANDOS GRAFILADOS CON AGUJERO PASANTE RANURADO.**

CODE	ITEM	A	B	C	D	PCS BOX
EMGZ380001	GZ3/38/FP - 6x8	38	10	8	6	100

**MATERIALE. MATERIAL. MATERIAL.****Termoplastico ad elevata resistenza meccanica.****A richiesta materiali con tenuta termica o ad alto impatto.**

Thermoplastic with a high mechanical resistance.

Heat resistant materials or materials with other resistance grades are available upon demand.

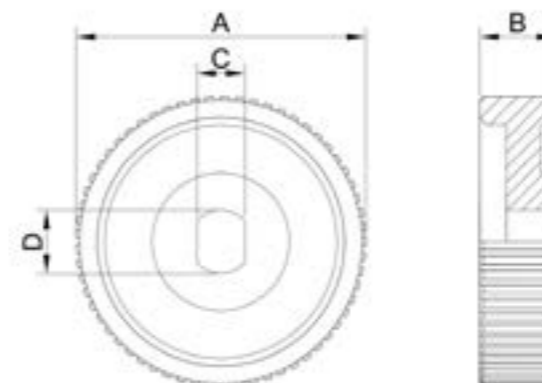
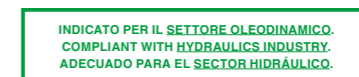
Termoplástico de elevada resistencia mecánica.

A pedido materiales con estanqueidad térmica o de elevado impacto.

**COLORE. COLOUR. COLOR.****Nero. Vasta gamma di colori a richiesta per quantità adeguate.**

Black. Wide range of colours available for suitable quantities.

Negro. Amplia gama de colores a pedido para cantidades adecuadas.

**CERTIFICAZIONI. CERTIFICATIONS. CERTIFICACIONES.**

GZ3

**GHIERA ZIGRINATA CON FORO FILETTATO PASSANTE.**  
**KNURLED RING NUT WITH THROUGH TAPPED HOLE.**  
**MANDOS GRAFILADOS CON AGUJERO ROSCADO PASANTE.**

CODE	ITEM	A	B	C	D	PCS BOX
EMGZ380898	GZ3/38/FFP - M8	38	10	18	M8	100
EMGZ380003	GZ3/38/FFP - M10x1				M10x1	100

**MATERIALE. MATERIAL. MATERIAL.****Termoplastico ad elevata resistenza meccanica.****A richiesta materiali con tenuta termica o ad alto impatto.**

Thermoplastic with a high mechanical resistance.

Heat resistant materials or materials with other resistance grades are available upon demand.

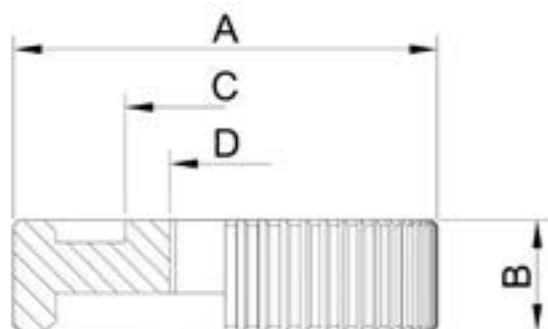
Termoplástico de elevada resistencia mecánica.

A pedido materiales con estanqueidad térmica o de elevado impacto.

**COLORE. COLOUR. COLOR.****Nero. Vasta gamma di colori a richiesta per quantità adeguate.**

Black. Wide range of colours available for suitable quantities.

Negro. Amplia gama de colores a pedido para cantidades adecuadas.

**CERTIFICAZIONI. CERTIFICATIONS. CERTIFICACIONES.**

GZ3

**GHIERA ZIGRINATA CON BOCCOLA FORO PASSANTE AD ASOLA.**  
**KNURLED RING NUT WITH SLOTTED THROUGH BUSHING.**  
**MANDOS GRAFILADOS CON CASQUILLO PASANTE RANURADO.**

CODE	ITEM	A	B	C	D	PCS BOX
EMGZ380010	GZ3/38/BFP - 6x8	38	10	8	6	100

**MATERIALE. MATERIAL. MATERIAL.****Termoplastico ad elevata resistenza meccanica.****A richiesta materiali con tenuta termica o ad alto impatto.**

Thermoplastic with a high mechanical resistance.

Heat resistant materials or materials with other resistance grades are available upon demand.

Termoplástico de elevada resistencia mecánica.

A pedido materiales con estanqueidad térmica o de elevado impacto.

**BOCCOLA. BUSHING. CASQUILLO.****Ottone Ot58. Possibilità di boccole in altri materiali. Per impieghi specifici possono essere forniti volantini con boccole a disegno.**

Ot58 brass. Bushings made of other materials are available. For special uses, handwheels can be supplied with customised bushings.

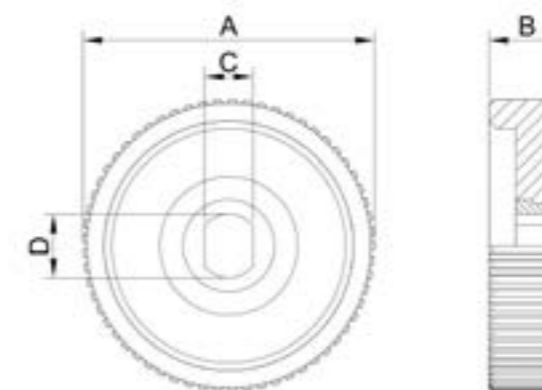
Latón Ot58. Posibilidad de realizar casquillos con otros materiales.

Para usos específicos se pueden suministrar volantines con casquillos según diseño.

**COLORE. COLOUR. COLOR.****Nero. Vasta gamma di colori a richiesta per quantità adeguate.**

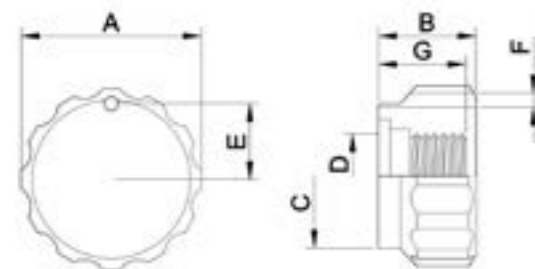
Black. Wide range of colours available for suitable quantities.

Negro. Amplia gama de colores a pedido para cantidades adecuadas.

**CERTIFICAZIONI. CERTIFICATIONS. CERTIFICACIONES.**

GL

**GHIERA FERMA BOBINA/ELETTROMAGNETE CON FORO FILETTATO CIECO.**  
RING NUT RETAINING COIL/ELECTROMAGNET WITH BLIND TAPPED HOLE.  
MANDO DE RETENCIÓN DE BOBINA/ELECTROIMÁN CON AGUJERO ROSCADO CIEGO.



CODE	ITEM	A	B	C	D	E	F	PCS BOX
EMDADO0001	GL/25/FFC - M12 x 1,25				M12x1,25			500
EMDADO0005	GL/25/FFC - M12 x 1,25 + O-ring	25	13	20	M12x1,25	10	2	500
EMDADO0008	GL/25/FFC - M13 x 1,25				M13x1,25			500

**MATERIALE. MATERIAL. MATERIAL.**

**Termoplastico ad elevata resistenza meccanica.**

**A richiesta materiali con tenuta termica o ad alto impatto.**

Thermoplastic with a high mechanical resistance.

Heat resistant materials or materials with other resistance grades are available upon demand.

Termoplástico de elevada resistencia mecánica.

A pedido materiales con estanqueidad térmica o de elevado impacto.

A pedido materiales con estanqueidad térmica o de elevado impacto.

**COLORE. COLOUR. COLOR.**

**Nero. Vasta gamma di colori a richiesta per quantità adeguate.**

Black. Wide range of colours available for suitable quantities.

Negro. Amplia gama de colores a pedido para cantidades adecuadas.

**CERTIFICAZIONI. CERTIFICATIONS. CERTIFICACIONES.**



TC

**TAPPO PROTEZIONE PIN BOBINA/ELETTROMAGNETE.**  
CAP PROTECTING COIL PIN/ELECTROMAGNET.  
TAPÓN DE PROTECCIÓN DE CONECTORES/ELECTROIMÁN.



CODE	ITEM	A	B	C	D	E	PCS BOX
TAPPO00016	TC/24	23	15	15	19	12	200

**MATERIALE. MATERIAL. MATERIAL.**

**Termoplastico ad elevata resistenza meccanica.**

**A richiesta materiali con tenuta termica o ad alto impatto.**

Thermoplastic with a high mechanical resistance.

Heat resistant materials or materials with other resistance grades are available upon demand.

Heat resistant materials or materials with other resistance grades are available upon demand.

Termoplástico de elevada resistencia mecánica.

A pedido materiales con estanqueidad térmica o de elevado impacto.

A pedido materiales con estanqueidad térmica o de elevado impacto.

Termoplástico de elevada resistencia mecánica.

A pedido materiales con estanqueidad térmica o de elevado impacto.

**COLORE. COLOUR. COLOR.**

**Nero. Vasta gamma di colori a richiesta per quantità adeguate.**

Black. Wide range of colours available for suitable quantities.

Negro. Amplia gama de colores a pedido para cantidades adecuadas.

**CERTIFICAZIONI. CERTIFICATIONS. CERTIFICACIONES.**



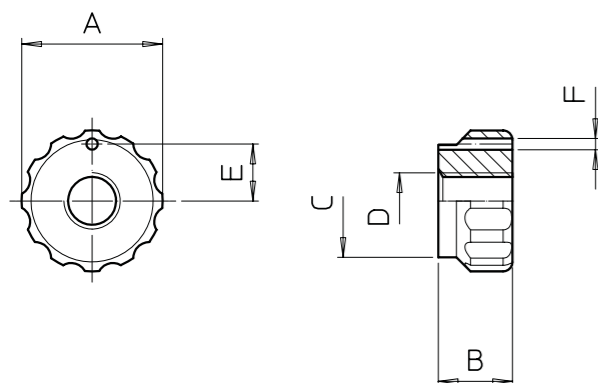
**Esempio del particolare montato sulla bobina.**

Example of the coil-mounted part.

Ejemplo de pieza montada en bobina.

GL

**GHIERA FERMA BOBINA/ELETTROMAGNETE CON FORO FILETTATO PASSANTE.**  
RING NUT RETAINING COIL/ELECTROMAGNET WITH THROUGH TAPPED HOLE.  
MANDO DE RETENCIÓN DE BOBINA/ELECTROIMÁN CON AGUJERO ROSCADO PASANTE.



CODE	ITEM	A	B	C	D	E	F	PCS BOX
EMGL251099	GL/25/FFP - M10				M10			500
EMDADO0006	GL/25/FFP - M12 x 1,25				M12x1,25			500
EMDADO0007	GL/25/FFP - M12 x 1,25 + O-ring	25	13	20	M12x1,25	10	2	500
EMDADO0013	GL/25/FFP - M12 x 1,25 + O-ring VITTON				M12x1,25			500
EMDADO0011	GL/25/FFP - M13 x 1,25				M13x1,25			500

**MATERIALE. MATERIAL. MATERIAL.**

**Termoplastico ad elevata resistenza meccanica.**

**A richiesta materiali con tenuta termica o ad alto impatto.**

Thermoplastic with a high mechanical resistance.

Heat resistant materials or materials with other resistance grades are available upon demand.

Heat resistant materials or materials with other resistance grades are available upon demand.

Termoplástico de elevada resistencia mecánica.

A pedido materiales con estanqueidad térmica o de elevado impacto.

A pedido materiales con estanqueidad térmica o de elevado impacto.

**COLORE. COLOUR. COLOR.**

**Nero. Vasta gamma di colori a richiesta per quantità adeguate.**

Black. Wide range of colours available for suitable quantities.

Negro. Amplia gama de colores a pedido para cantidades adecuadas.

**CERTIFICAZIONI. CERTIFICATIONS. CERTIFICACIONES.**





05.

MANIGLIE.  
HANDLES.  
MANILLAS.



MA

**MANIGLIA APERTA.**  
OPEN HANDLE.  
MANILLA ABIERTA.

CODE	ITEM	A	B	C	D	E	F	G	H	PCS BOX
EMMA120000	MA/120	120	25	96	4	108	3	12	8	100

**MATERIALE. MATERIAL. MATERIAL.**

**Termoplastico ad elevata resistenza meccanica.**

**A richiesta materiali con tenuta termica o ad alto impatto.**

Thermoplastic with a high mechanical resistance.  
Heat resistant materials or materials with other resistance grades are available upon demand.

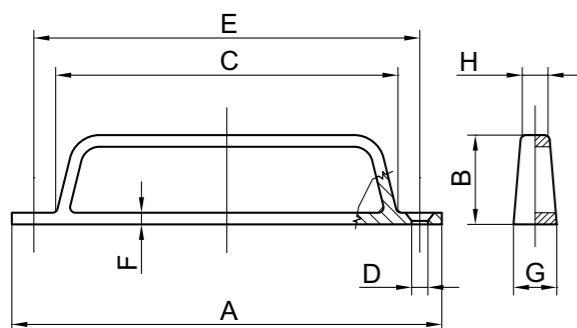
Termoplástico de elevada resistencia mecánica.  
A pedido materiales con estanqueidad térmica o de elevado impacto.

**COLORE. COLOUR. COLOR.**

**Nero. Vasta gamma di colori a richiesta per quantità adeguate.**

Black. Wide range of colours available for suitable quantities.  
Negro. Amplia gama de colores a pedido para cantidades adecuadas.

**CERTIFICAZIONI. CERTIFICATIONS. CERTIFICACIONES.**



MC

**MANIGLIA CHIUSA.**  
CLOSED HANDLE.  
MANILLA CERRADA.

CODE	ITEM	A	B	C	D	E	F	G	H	PCS BOX
EMMC120000	MC/120	120	25	96	4	108	3	12	8	100

**MATERIALE. MATERIAL. MATERIAL.**

**Termoplastico ad elevata resistenza meccanica.**

**A richiesta materiali con tenuta termica o ad alto impatto.**

Thermoplastic with a high mechanical resistance.  
Heat resistant materials or materials with other resistance grades are available upon demand.

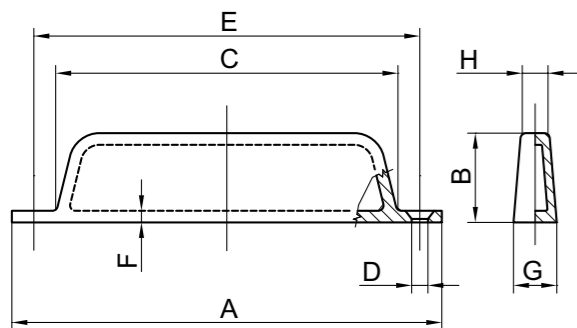
Termoplástico de elevada resistencia mecánica.  
A pedido materiales con estanqueidad térmica o de elevado impacto.

**COLORE. COLOUR. COLOR.**

**Nero. Vasta gamma di colori a richiesta per quantità adeguate.**

Black. Wide range of colours available for suitable quantities.  
Negro. Amplia gama de colores a pedido para cantidades adecuadas.

**CERTIFICAZIONI. CERTIFICATIONS. CERTIFICACIONES.**



M136

**MANIGLIA CON BOCCOLA FILETTATA CIECA.**  
HANDLE WITH BLIND TAPPED BUSHING.  
MANILLA CON CASQUILLO ROSCADO CIEGO.

CODE	ITEM	A	B	C	D	E	F	G	H	PCS BOX
EM65136600	M/136/BFC - M6	136	19	88	M6	95	3,5	24	9	50

**MATERIALE. MATERIAL. MATERIAL.**

**Termoplastico ad elevata resistenza meccanica.**

**A richiesta materiali con tenuta termica o ad alto impatto.**

Thermoplastic with a high mechanical resistance.  
Heat resistant materials or materials with other resistance grades are available upon demand.

Termoplástico de elevada resistencia mecánica.  
A pedido materiales con estanqueidad térmica o de elevado impacto.

**BOCCOLA. BUSHING. CASQUILLO.**

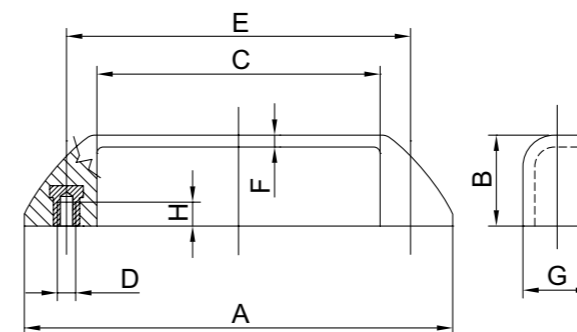
**Ottone Ot58. Possibilità di boccole in altri materiali. Per impieghi specifici possono essere forniti volantini con boccole a disegno.**  
Ot58 brass. Bushings made of other materials are available. For special uses, handwheels can be supplied with customised bushings.  
Latón Ot58. Posibilidad de realizar casquillos con otros materiales. Para usos específicos se pueden suministrar volantes con casquillos según diseño.

**COLORE. COLOUR. COLOR.**

**Nero. Vasta gamma di colori a richiesta per quantità adeguate.**

Black. Wide range of colours available for suitable quantities.  
Negro. Amplia gama de colores a pedido para cantidades adecuadas.

**CERTIFICAZIONI. CERTIFICATIONS. CERTIFICACIONES.**



MR

**MANIGLIA RICHIUDIBILE.**  
CLOSEABLE HANDLE.  
MANILLA REPLEGABLE.

CODE	ITEM	A	B	C	D	E	F	G	H	PCS BOX
EMMR122000	MR/122	122	13	86	3,2	3	108	24	24	50
EMMR1220M0	MR/122 CON MOLLA	122	13	86	3,2	3	108	24	24	50

**MATERIALE. MATERIAL. MATERIAL.**

**Termoplastico ad elevata resistenza meccanica.**

**A richiesta materiali con tenuta termica o ad alto impatto.**

Thermoplastic with a high mechanical resistance.  
Heat resistant materials or materials with other resistance grades are available upon demand.

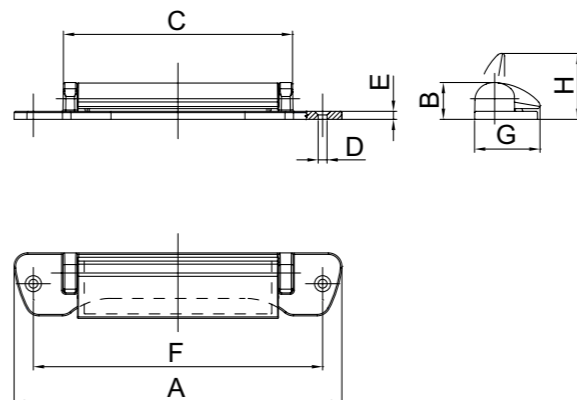
Termoplástico de elevada resistencia mecánica.  
A pedido materiales con estanqueidad térmica o de elevado impacto.

**COLORE. COLOUR. COLOR.**

**Nero. Vasta gamma di colori a richiesta per quantità adeguate.**

Black. Wide range of colours available for suitable quantities.  
Negro. Amplia gama de colores a pedido para cantidades adecuadas.

**CERTIFICAZIONI. CERTIFICATIONS. CERTIFICACIONES.**



## MRA

**MANIGLIA RICHIUDIBILE.**  
 CLOSEABLE HANDLE.  
 MANILLA REPLEGABLE.


CODE	ITEM	A	B	C	D	E	F	G	H	PCS BOX
EMMR122A00	MRA/122	122	13	94	3,2	3	108	24	31	50

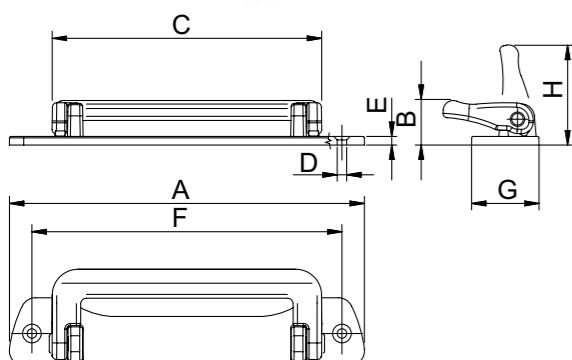
**MATERIALE. MATERIAL. MATERIAL.**
**Termoplastico ad elevata resistenza meccanica.**
**A richiesta materiali con tenuta termica o ad alto impatto.**

Thermoplastic with a high mechanical resistance.  
Heat resistant materials or materials with other resistance grades are available upon demand.

Termoplástico de elevada resistencia mecánica.  
A pedido materiales con estanqueidad térmica o de elevado impacto.

**COLORE. COLOUR. COLOR.**
**Nero. Vasta gamma di colori a richiesta per quantità adeguate.**

Black. Wide range of colours available for suitable quantities.  
Negro. Amplia gama de colores a pedido para cantidades adecuadas.

**CERTIFICAZIONI. CERTIFICATIONS. CERTIFICACIONES.**


## MNG1

**MANIGLIA CON PERNO FILETTATO.**  
 HANDLE WITH SCREW.  
 MANILLA CON TORNILLO.


CODE	ITEM	A	B	C	D	E	F	G	H	PCS BOX
EMNG135610	MNG1/135/V - M6x10					10				50
EMNG135615	MNG1/135/V - M6x15	135	41	99	M6	15	117	33	30	50
EMNG135620	MNG1/135/V - M6x20					20				50
EMNG135815	MNG1/135/V - M8x15					15				50
EMNG135820	MNG1/135/V - M8x20	135	41	99	M8	20	117	33	30	50
EMNG135825	MNG1/135/V - M8x25					25				50

**MATERIALE. MATERIAL. MATERIAL.**
**Termoplastico ad elevata resistenza meccanica.**
**A richiesta materiali con tenuta termica o ad alto impatto.**

Thermoplastic with a high mechanical resistance.  
Heat resistant materials or materials with other resistance grades are available upon demand.

Termoplástico de elevada resistencia mecánica.  
A pedido materiales con estanqueidad térmica o de elevado impacto.

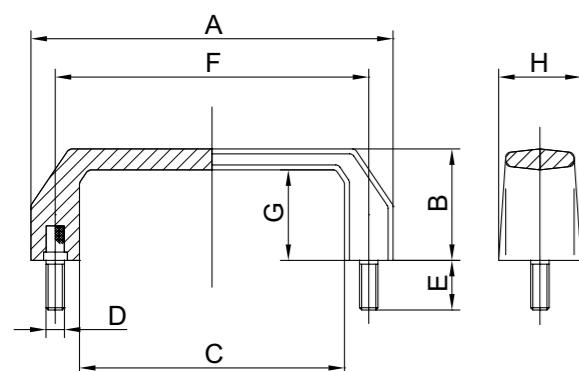
**VITE. SCREW. TORNILLO.**
**Acciaio Zincopassivato. Possibilità di viti Inox - Ottone - Nylon.**  
**Per impieghi specifici possono essere forniti articoli con viti, prigionieri, aste a disegno.**

Zinc passivated steel. Screws made of steel - brass - nylon available.  
For special uses, items can be supplied with customised screws, studs rods.

Acero pasivado con Zinc. Posibilidad empleo de tornillos Inox - Latón - Nylon. Para usos específicos se pueden suministrar artículos con tornillos, tornillos prisioneros, varillas según diseño

**COLORE. COLOUR. COLOR.**
**Nero. Vasta gamma di colori a richiesta per quantità adeguate.**

Black. Wide range of colours available for suitable quantities.  
Negro. Amplia gama de colores a pedido para cantidades adecuadas.

**CERTIFICAZIONI. CERTIFICATIONS. CERTIFICACIONES.**


## MNG1

**MANIGLIA CON BOCCOLA FILETTATA CIECA.**  
 HANDLE WITH BLIND TAPPED BUSHING.  
 MANILLA CON CASQUILLO ROSCADO CIEGO.


CODE	ITEM	A	B	C	D	E	F	G	H	PCS BOX
EMNG120500	MNG1/120/BFC - M5	120	37	88	M5	9	105	28	27	50
EMNG120600	MNG1/120/BFC - M6				M6					50
EMNG135500	MNG1/135/BFC - M5				M5	9				50
EMNG135600	MNG1/135/BFC - M6	135	40	97	M6	13	117	33	30	50
EMNG135800	MNG1/135/BFC - M8				M8	16				50

**MATERIALE. MATERIAL. MATERIAL.**
**Termoplastico ad elevata resistenza meccanica.**
**A richiesta materiali con tenuta termica o ad alto impatto.**

Thermoplastic with a high mechanical resistance.  
Heat resistant materials or materials with other resistance grades are available upon demand.

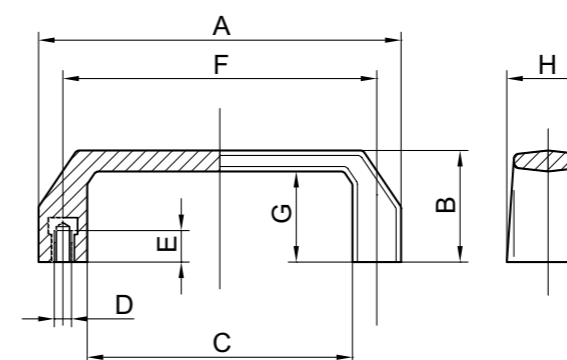
Termoplástico de elevada resistencia mecánica.  
A pedido materiales con estanqueidad térmica o de elevado impacto.

**BOCCOLA. BUSHING. CASQUILLO.**
**Ottone Ot58. Possibilità di boccole in altri materiali. Per impieghi specifici possono essere forniti volantini con boccole a disegno.**

Ot58 brass. Bushings made of other materials are available. For special uses, handwheels can be supplied with customised bushings.  
Latón Ot58. Posibilidad de realizar casquillos con otros materiales. Para usos específicos se pueden suministrar volantines con casquillos según diseño.

**COLORE. COLOUR. COLOR.**
**Nero. Vasta gamma di colori a richiesta per quantità adeguate.**

Black. Wide range of colours available for suitable quantities.  
Negro. Amplia gama de colores a pedido para cantidades adecuadas.

**CERTIFICAZIONI. CERTIFICATIONS. CERTIFICACIONES.**


## MNG1

**MANIGLIA CON FORO QUADRO CIECO.**  
 HANDLE WITH BLIND SQUARE HOLE.  
 MANILLA CON AGUJERO CUADRADO CIEGO.


CODE	ITEM	A	B	C	D	E	F	G	H	PCS BOX
EMNG135FLC	MNG1/135/FLC - 4	135	41	99	4	20	117	33	30	100

**MATERIALE. MATERIAL. MATERIAL.**
**Termoplastico ad elevata resistenza meccanica.**
**A richiesta materiali con tenuta termica o ad alto impatto.**

Thermoplastic with a high mechanical resistance.  
Heat resistant materials or materials with other resistance grades are available upon demand.

Termoplástico de elevada resistencia mecánica.  
A pedido materiales con estanqueidad térmica o de elevado impacto.

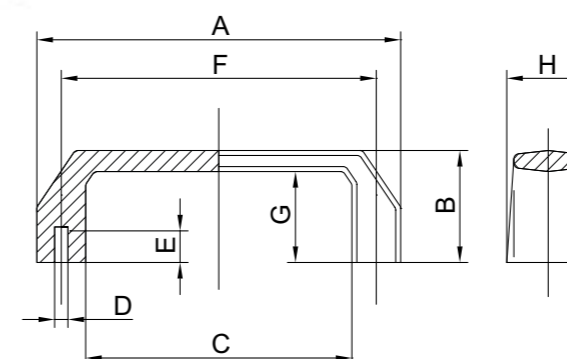
**COLORE. COLOUR. COLOR.**
**Nero. Vasta gamma di colori a richiesta per quantità adeguate.**

Black. Wide range of colours available for suitable quantities.  
Negro. Amplia gama de colores a pedido para cantidades adecuadas.

**CERTIFICAZIONI. CERTIFICATIONS. CERTIFICACIONES.**

**NOTE. NOTES. NOTE.**
**Montaggio con viti autofilettanti o trilobate.**

Assembly with self-tapping screws.  
Montaje con tornillos autorroscantes.





## MNG2

**MANIGLIA CON FORO LISCIO PASSANTE.**  
HANDLE WITH SMOOTH THROUGH HOLE.  
MANILLA CON AGUJERO LISO PASANTE.



CODE	ITEM	A	B	C	D	E	F	G	H	PCS BOX
EMNG213501	MNG2/135/FLP - D8	135	41	95	6,5	7	117	32	24	100
EMNG213500	MNG2/135/FLP - D8	135	41	95	8,5	7	117	32	24	100
EMNG219500	MNG2/195/FLP - D8	195	52	152	9	7	175	40	28	100

**MATERIALE. MATERIAL. MATERIAL.**

**Termoplastico ad elevata resistenza meccanica.**

**A richiesta materiali con tenuta termica o ad alto impatto.**

Thermoplastic with a high mechanical resistance.

Heat resistant materials or materials with other resistance grades are available upon demand.

Termoplástico de elevada resistencia mecánica.

A pedido materiales con estanqueidad térmica o de elevado impacto.

**COLORE. COLOUR. COLOR.**

**Nero. Vasta gamma di colori a richiesta per quantità adeguate.**

Black. Wide range of colours available for suitable quantities.

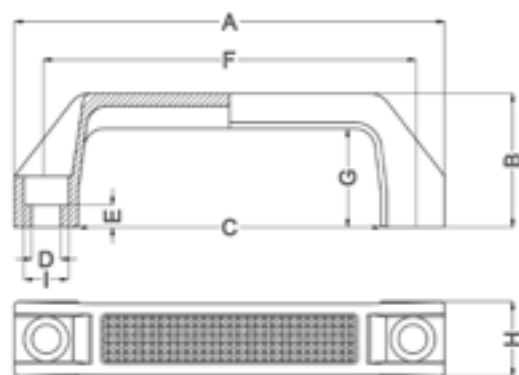
Negro. Amplia gama de colores a pedido para cantidades adecuadas.

**CERTIFICAZIONI. CERTIFICATIONS. CERTIFICACIONES.****NOTE. NOTES. NOTE.**

**Possibilità di mostrina.**

Possibility of adhesive emblem.

Posibilidad de escudo adhesivo.



## MNG2

**MANIGLIA CON FORO PASSANTE E CAVA ESAGONALE.**  
HANDLE WITH THROUGH HOLE AND HEXAGONAL SLOT.  
MANILLA CON AGUJERO PASANTE Y CAVIDAD HEXAGONAL.



CODE	ITEM	A	B	C	D	E	F	G	H	K	PCS BOX
EMNG213502	MNG2/135/FLPE - D6	135	41	95	6,5	7	117	32	24	CH10	100
EMNG219501	MNG2/195/FLPE - D6	195	52	152	6,5	7	175	40	28	CH10	100

**MATERIALE. MATERIAL. MATERIAL.**

**Termoplastico ad elevata resistenza meccanica.**

**A richiesta materiali con tenuta termica o ad alto impatto.**

Thermoplastic with a high mechanical resistance.

Heat resistant materials or materials with other resistance grades are available upon demand.

Termoplástico de elevada resistencia mecánica.

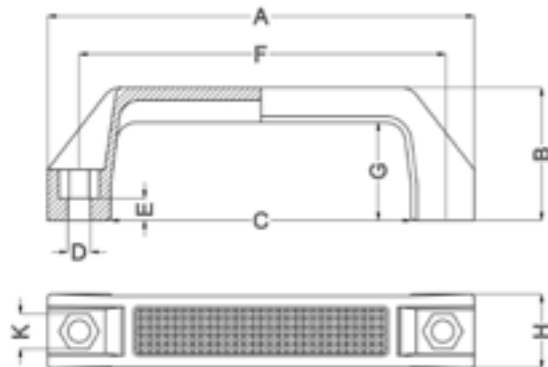
A pedido materiales con estanqueidad térmica o de elevado impacto.

**COLORE. COLOUR. COLOR.**

**Nero. Vasta gamma di colori a richiesta per quantità adeguate.**

Black. Wide range of colours available for suitable quantities.

Negro. Amplia gama de colores a pedido para cantidades adecuadas.

**CERTIFICAZIONI. CERTIFICATIONS. CERTIFICACIONES.**

## MNG3

**MANIGLIA CON BOCCOLA FILETTATA CIECA.**  
HANDLE WITH BLIND TAPPED BUSHING.  
MANILLA CON CASQUILLO ROSCADO CIEGO.



CODE	ITEM	A	B	C	D	E	F	G	H	PCS BOX
EMNG360600	MNG3/160/BFC - M6				M6	13				50
EMNG360800	MNG3/160/BFC - M8	158	50	101	M8	15	130	34	28	50
EMNG361000	MNG3/160/BFC - M10				M10	16				50

**MATERIALE. MATERIAL. MATERIAL.**

**Termoplastico ad elevata resistenza meccanica.**

**A richiesta materiali con tenuta termica o ad alto impatto.**

Thermoplastic with a high mechanical resistance.

Heat resistant materials or materials with other resistance grades are available upon demand.

Termoplástico de elevada resistencia mecánica.

A pedido materiales con estanqueidad térmica o de elevado impacto.

**BOCCOLA. BUSHING. CASQUILLO.**

**Ottone Ot58. Possibilità di bocche in altri materiali. Per impieghi specifici possono essere forniti volantini con bocche a disegno.**

Ot58 brass. Bushings made of other materials are available. For special uses, handwheels can be supplied with customised bushings.

Latón Ot58. Posibilidad de realizar casquillos con otros materiales.

Para usos específicos se pueden suministrar volantes con casquillos según diseño.

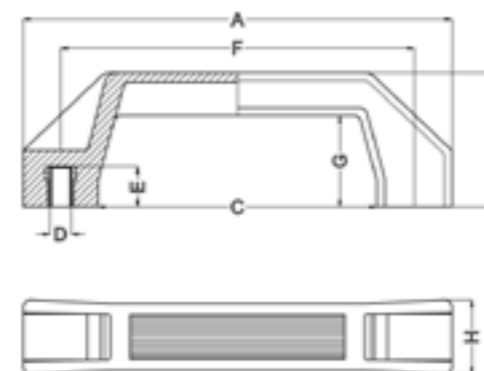
Para usos específicos se pueden suministrar volantes con casquillos según diseño.

**COLORE. COLOUR. COLOR.**

**Nero. Vasta gamma di colori a richiesta per quantità adeguate.**

Black. Wide range of colours available for suitable quantities.

Negro. Amplia gama de colores a pedido para cantidades adecuadas.

**CERTIFICAZIONI. CERTIFICATIONS. CERTIFICACIONES.**

## MNG3

**MANIGLIA CON FORO LISCIO PASSANTE.**  
HANDLE WITH SMOOTH THROUGH HOLE.  
MANILLA CON AGUJERO LISO PASANTE.



CODE	ITEM	A	B	C	D	E	F	G	H	PCS BOX
EMNG316000	MNG3/160/FLP - D8	160	50	101	8,5	12,5	130	34	28	100

**MATERIALE. MATERIAL. MATERIAL.**

**Termoplastico ad elevata resistenza meccanica.**

**A richiesta materiali con tenuta termica o ad alto impatto.**

Thermoplastic with a high mechanical resistance.

Heat resistant materials or materials with other resistance grades are available upon demand.

Termoplástico de elevada resistencia mecánica.

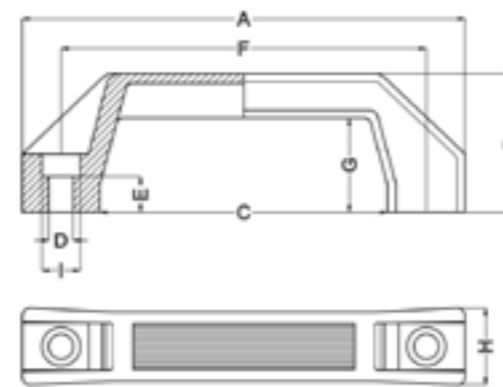
A pedido materiales con estanqueidad térmica o de elevado impacto.

**COLORE. COLOUR. COLOR.**

**Nero. Vasta gamma di colori a richiesta per quantità adeguate.**

Black. Wide range of colours available for suitable quantities.

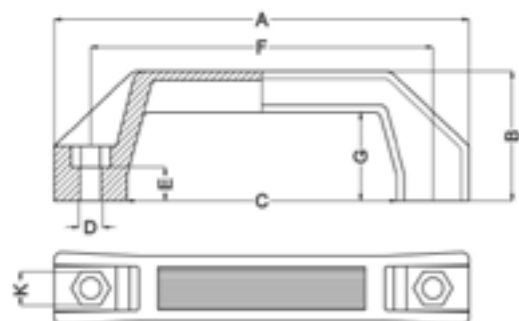
Negro. Amplia gama de colores a pedido para cantidades adecuadas.

**CERTIFICAZIONI. CERTIFICATIONS. CERTIFICACIONES.**



## MNG3

**MANIGLIA CON FORO PASSANTE E CAVA ESAGONALE.**  
HANDLE WITH THROUGH HOLE AND HEXAGONAL SLOT.  
MANILLA CON AGUJERO PASANTE Y CAVIDAD HEXAGONAL.



CODE	ITEM	A	B	C	D	E	F	G	H	K	PCS BOX
EMNG316004	MNG3/160/FLPE - D6	160	50	101	6,5	12,5	130	34	28	CH10	100
EMNG316004	MNG3/160/FLPE - D8	160	50	101	8,5	12,5	130	34	28	CH13	100

**MATERIALE. MATERIAL. MATERIAL.**

**Termoplastico ad elevata resistenza meccanica.**

**A richiesta materiali con tenuta termica o ad alto impatto.**

Thermoplastic with a high mechanical resistance.

Heat resistant materials or materials with other resistance grades are available upon demand.

Termoplástico de elevada resistencia mecánica.

A pedido materiales con estanqueidad térmica o de elevado impacto.

**COLORE. COLOUR. COLOR.**

**Nero. Vasta gamma di colori a richiesta per quantità adeguate.**

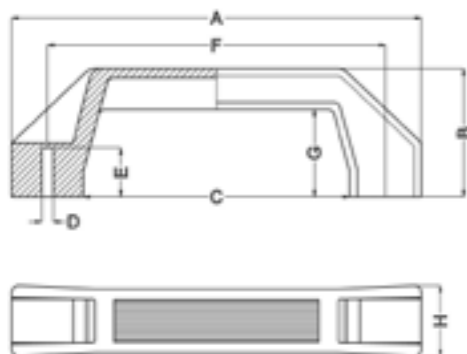
Black. Wide range of colours available for suitable quantities.

Negro. Amplia gama de colores a pedido para cantidades adecuadas.

**CERTIFICAZIONI. CERTIFICATIONS. CERTIFICACIONES.**

## MNG3

**MANIGLIA CON FORO LISCIO CIECO.**  
HANDLE WITH SMOOTH BLIND HOLE.  
MANILLA CON AGUJERO LISO CIEGO.



CODE	ITEM	A	B	C	D	E	F	G	H	PCS BOX
EMNG360FLC	MNG3/160/FLC - 4	160	50	101	4,4	19	130	34	28	100

**MATERIALE. MATERIAL. MATERIAL.**

**Termoplastico ad elevata resistenza meccanica.**

**A richiesta materiali con tenuta termica o ad alto impatto.**

Thermoplastic with a high mechanical resistance.

Heat resistant materials or materials with other resistance grades are available upon demand.

Termoplástico de elevada resistencia mecánica.

A pedido materiales con estanqueidad térmica o de elevado impacto.

**COLORE. COLOUR. COLOR.**

**Nero. Vasta gamma di colori a richiesta per quantità adeguate.**

Black. Wide range of colours available for suitable quantities.

Negro. Amplia gama de colores a pedido para cantidades adecuadas.

**CERTIFICAZIONI. CERTIFICATIONS. CERTIFICACIONES.****NOTE. NOTES. NOTE.**

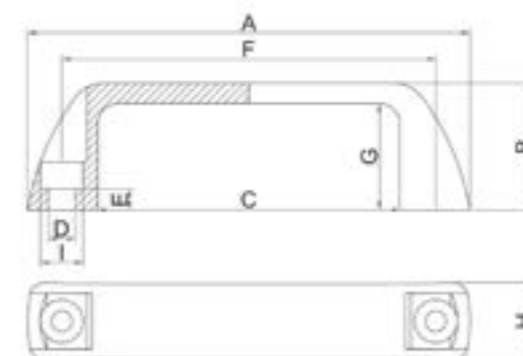
**Montaggio con viti autofilettanti o trilobate.**

Assembly with self-tapping screws.

Montaje con tornillos autorroscantes.

## MNG4

**MANIGLIA CON FORO LISCIO PASSANTE.**  
HANDLE WITH SMOOTH THROUGH HOLE.  
MANILLA CON AGUJERO LISO PASANTE.



CODE	ITEM	A	B	C	D	E	F	G	H	I	PCS BOX
EMNG411300	MNG4/113/FLP - D6	113	36	78	6,5	6	93,5	29	23	10,2	100
EMNG413900	MNG4/139/FLP - D6	139	41	95	6,5	6	117	34	24,5	10,2	100
EMNG413910	MNG4/139/FLP - D8	139	41	95	8,5	6	117	34	24,5	13	100
EMNG415600	MNG4/156/FLP - D6	156	45	107,5	6,5	9	132	37	27	10,2	100
EMNG415610	MNG4/156/FLP - D8	156	45	107,5	8,5	7	132	37	27	13	100
EMNG420400	MNG4/204/FLP - D8	204	50	153	8,5	8	179	42	28	13	100

**MATERIALE. MATERIAL. MATERIAL.**

**Termoplastico ad elevata resistenza meccanica.**

**A richiesta materiali con tenuta termica o ad alto impatto.**

Thermoplastic with a high mechanical resistance.

Heat resistant materials or materials with other resistance grades are available upon demand.

Termoplástico de elevada resistencia mecánica.

A pedido materiales con estanqueidad térmica o de elevado impacto.

**COLORE. COLOUR. COLOR.**

**Nero. Vasta gamma di colori a richiesta per quantità adeguate.**

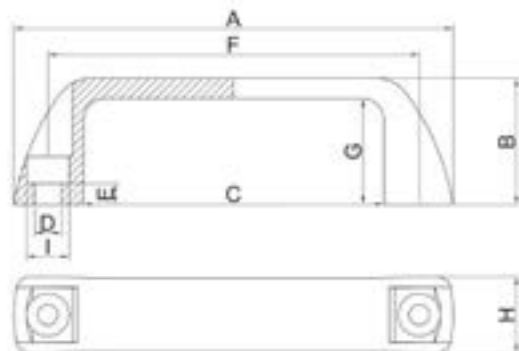
Black. Wide range of colours available for suitable quantities.

Negro. Amplia gama de colores a pedido para cantidades adecuadas.

**CERTIFICAZIONI. CERTIFICATIONS. CERTIFICACIONES.**

## MNG5

**MANIGLIA CON FORO LISCIO PASSANTE.**  
HANDLE WITH SMOOTH THROUGH HOLE.  
MANILLA CON AGUJERO LISO PASANTE.



CODE	ITEM	A	B	C	D	E	F	G	H	I	PCS BOX
EMNG511300	MNG5/113/FLP - D6 NE	113	36	78,5	6,5	6	93,5	29	23	10,2	100
EMNG511301	MNG5/113/FLP - D6 RO	113	36	78,5	6,5	6	93,5	29	23	10,2	100
EMNG511302	MNG5/113/FLP - D6 AR	113	36	78,5	6,5	6	93,5	29	23	10,2	100
EMNG511303	MNG5/113/FLP - D6 BI	113	36	78,5	6,5	6	93,5	29	23	10,2	100
EMNG511304	MNG5/113/FLP - D6 GR	113	36	78,5	6,5	6	93,5	29	23	10,2	100
EMNG513900	MNG5/139/FLP - D6 NE	139	41	95	6,5	6	117	34	24,5	10,2	100
EMNG513901	MNG5/139/FLP - D6 RO	139	41	95	6,5	6	117	34	24,5	10,2	100
EMNG513902	MNG5/139/FLP - D6 AR	139	41	95	6,5	6	117	34	24,5	10,2	100
EMNG513903	MNG5/139/FLP - D6 BI	139	41	95	6,5	6	117	34	24,5	10,2	100
EMNG513904	MNG5/139/FLP - D6 GR	139	41	95	6,5	6	117	34	24,5	10,2	100
EMNG513910	MNG5/139/FLP - D8 NE	139	41	95	8,5	6	117	34	24,5	13	100
EMNG513911	MNG5/139/FLP - D8 RO	139	41	95	8,5	6	117	34	24,5	13	100
EMNG513912	MNG5/139/FLP - D8 AR	139	41	95	8,5	6	117	34	24,5	13	100
EMNG513913	MNG5/139/FLP - D8 BI	139	41	95	8,5	6	117	34	24,5	13	100
EMNG513914	MNG5/139/FLP - D8 GR	139	41	95	8,5	6	117	34	24,5	13	100
EMNG515600	MNG5/156/FLP - D6 NE	156	45	107,5	6,5	9	132	37	27	10,2	100
EMNG515601	MNG5/156/FLP - D6 RO	156	45	107,5	6,5	9	132	37	27	10,2	100
EMNG515602	MNG5/156/FLP - D6 AR	156	45	107,5	6,5	9	132	37	27	10,2	100
EMNG515603	MNG5/156/FLP - D6 BI	156	45	107,5	6,5	9	132	37	27	10,2	100
EMNG515604	MNG5/156/FLP - D6 GR	156	45	107,5	6,5	9	132	37	27	10,2	100
EMNG515610	MNG5/156/FLP - D8 NE	156	45	107,5	8,5	7	132	37	27	13	100
EMNG515611	MNG5/156/FLP - D8 RO	156	45	107,5	8,5	7	132	37	27	13	100
EMNG515612	MNG5/156/FLP - D8 AR	156	45	107,5	8,5	7	132	37	27	13	100
EMNG515613	MNG5/156/FLP - D8 BI	156	45	107,5	8,5	7	132	37	27	13	100
EMNG515614	MNG5/156/FLP - D8 GR	156	45	107,5	8,5	7	132	37	27	13	100
EMNG520400	MNG5/204/FLP - D8 NE	204	50	153	8,5	8	179	42	28	13	100
EMNG520401	MNG5/204/FLP - D8 RO	204	50	153	8,5	8	179	42	28	13	100
EMNG520402	MNG5/204/FLP - D8 AR	204	50	153	8,5	8	179	42	28	13	100
EMNG520403	MNG5/204/FLP - D8 BI	204	50	153	8,5	8	179	42	28	13	100
EMNG520404	MNG5/204/FLP - D8 GR	204	50	153	8,5	8	179	42	28	13	100

**MATERIALE. MATERIAL. MATERIAL.****Termoplastico ad elevata resistenza meccanica.****A richiesta materiali con tenuta termica o ad alto impatto.**

Thermoplastic with a high mechanical resistance.

Heat resistant materials or materials with other resistance grades are available upon demand.

Termoplástico de elevada resistencia mecánica.

A pedido materiales con estanqueidad térmica o de elevado impacto.

**COLORE. COLOUR. COLOR.****Nero. Vasta gamma di colori a richiesta per quantità adeguate.**

Black. Wide range of colours available for suitable quantities.

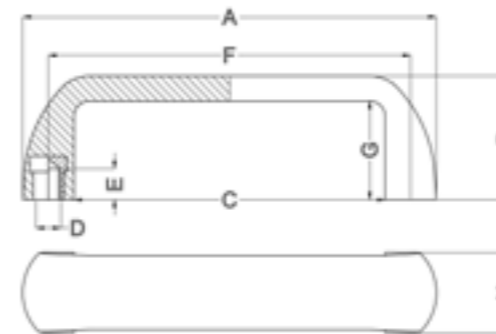
Negro. Amplia gama de colores a pedido para cantidades adecuadas.

**CERTIFICAZIONI. CERTIFICATIONS. CERTIFICACIONES.****DISTINTA COLORATI A STOCK. SLIST OF COLOURED ITEMS IN STOCK. LISTA DE ARTICULOS DE COLOR DISPONIBLES.**

	<b>Rosso.</b> Red. Rojo. <b>RAL 3020</b>
	<b>Arancio.</b> Orange. Naranja. <b>RAL 2004</b>
	<b>Bianco.</b> White. Blanco. <b>RAL 9010</b>
	<b>Grigio.</b> Grey. Gris. <b>RAL 7031</b>

## MNG6

**MANIGLIA CON BOCCOLA FILETTATA CIECA.**  
HANDLE WITH BLIND TAPPED BUSHING.  
MANILLA CON CASQUILLO ROSCADO CIEGO.



CODE	ITEM	A	B	C	D	E	F	G	H	PCS BOX
EMNG611100	MNG6/111/BFC-M5 NE	111	36	78	M5	9	93,5	29	23	100
EMNG611110	MNG6/111/BFC-M6 NE	111	36	78	M6	9	93,5	29	23	100
EMNG611111	MNG6/111/BFC-M6 RO	111	36	78	M6	9	93,5	29	23	100
EMNG611112	MNG6/111/BFC-M6 AR	111	36	78	M6	9	93,5	29	23	100
EMNG611113	MNG6/111/BFC-M6 BI	111	36	78	M6	9	93,5	29	23	100
EMNG611114	MNG6/111/BFC-M6 GR	111	36	78	M6	9	93,5	29	23	100
EMNG612100	MNG6/121/BFC-M5 NE	121	37	88	M5	9	105	29	26	100
EMNG612101	MNG6/121/BFC-M5 RO	121	37	88	M5	9	105	29	26	100
EMNG612102	MNG6/121/BFC-M5 AR	121	37	88	M5	9	105	29	26	100
EMNG612103	MNG6/121/BFC-M5 BI	121	37	88	M5	9	105	29	26	100
EMNG612104	MNG6/121/BFC-M5 GR	121	37	88	M5	9	105	29	26	100
EMNG612110	MNG6/121/BFC-M6 NE	121	37	88	M6	9	105	29	26	100
EMNG612111	MNG6/121/BFC-M6 RO	121	37	88	M6	9	105	29	26	100
EMNG612112	MNG6/121/BFC-M6 AR	121	37	88	M6	9	105	29	26	100
EMNG612113	MNG6/121/BFC-M6 BI	121	37	88	M6	9	105	29	26	100
EMNG612114	MNG6/121/BFC-M6 GR	121	37	88	M6	9	105	29	26	100
EMNG612120	MNG6/121- 1/4-20 UNC NE	121	37	88	1/4-20 UNC	9	105	29	26	100
EMNG613300	MNG6/133/BFC-M5 NE	133	40	93	M5	9	110	32	26	100
EMNG613301	MNG6/133/BFC-M5 RO	133	40	93	M5	9	110	32	26	100
EMNG613302	MNG6/133/BFC-M5 AR	133	40	93	M5	9	110	32	26	100
EMNG613303	MNG6/133/BFC-M5 BI	133	40	93	M5	9	110	32	26	100
EMNG613304	MNG6/133/BFC-M5 GR	133	40	93	M5	9	110	32	26	100
EMNG613310	MNG6/133/BFC-M6 NE	133	40	93	M6	9	110	32	26	100
EMNG613311	MNG6/133/BFC-M6 RO	133	40	93	M6	9	110	32	26	100
EMNG613312	MNG6/133/BFC-M6 AR	133	40	93	M6	9	110	32	26	100
EMNG613313	MNG6/133/BFC-M6 BI	133	40	93	M6	9	110	32	26	100
EMNG613314	MNG6/133/BFC-M6 GR	133	40	93	M6	9	110	32	26	100
EMNG613320	MNG6/133- 1/4-20 UNC NE	133	40	93	1/4-20 UNC	9	110	32	26	100
EMNG613330	MNG6/133/A/BFC-M5 NE	133	40	93	M5	9	117	32	26	100
EMNG613331	MNG6/133/A/BFC-M5 RO	133	40	93	M5	9	117	32	26	100
EMNG613332	MNG6/133/A/BFC-M5 AR	133	40	93	M5	9	117	32	26	100
EMNG613333	MNG6/133/A/BFC-M5 BI	133	40	93	M5	9	117	32	26	100
EMNG613334	MNG6/133/A/BFC-M5 GR	133	40	93	M5	9	117	32	26	100
EMNG613340	MNG6/133/A/BFC-M6 NE	133	40	93	M6	9	117	32	26	100
EMNG613341	MNG6/133/A/BFC-M6 RO	133	40	93	M6	9	117	32	26	100
EMNG613342	MNG6/133/A/BFC-M6 AR	133	40	93	M6	9	117	32	26	100
EMNG613343	MNG6/133/A/BFC-M6 BI	133	40	93	M6	9	117	32	26	100
EMNG613344	MNG6/133/A/BFC-M6 GR	133	40	93	M6	9	117	32	26	100
EMNG613350	MNG6/133/A/BFC-M8 NE	133	40	93	M8	9	117	32	26	100
EMNG613351	MNG6/133/A/BFC-M8 RO	133	40	93	M8	9	117	32	26	100
EMNG613352	MNG6/133/A/BFC-M8 AR	133	40	93	M8	9	117	32	26	100
EMNG613353	MNG6/133/A/BFC-M8 BI	133	40	93	M8	9	117	32	26	100
EMNG613354	MNG6/133/A/BFC-M8 GR	133	40	93	M8	9	117	32	26	100
EMNG613360	MNG6/133-A- 5/16-18 UNC NE	133	40	93	5/16-18 UNC	9	117	32	26	100
EMNG613700	MNG6/137/BFC-M8 NE	137	40	105	M8	9	120	32,5	26	100
EMNG613701	MNG6/137/BFC-M8 RO	137	40	105	M8	9	120	32,5	26	100
EMNG613702	MNG6/137/BFC-M8 AR	137	40	105	M8	9	120	32,5	26	100
EMNG613703	MNG6/137/BFC-M8 BI	137	40	105	M8	9	120	32,5	26	100
EMNG613704	MNG6/137/BFC-M8 GR	137	40	105	M8	9	120	32,5	26	100
EMNG615000	MNG6/150/BFC-M8 NE	150	45	114,5	M8	9	132	37	26	100
EMNG615001	MNG6/150/BFC-M8 RO	150	45	114,5	M8	9	132	37	26	100
EMNG615002	MNG6/150/BFC-M8 AR	150	45	114,5	M8	9	132	37	26	100
EMNG615003	MNG6/150/BFC-M8 BI	150	45	114,5	M8	9	132	37	26	100
EMNG615004	MNG6/150/BFC-M8 GR	150	45	114,5	M8	9	132	37	26	100
EMNG616900	MNG6/169/BFC-M8 NE	169	45	131,5	M8	9	150	37	27	100
EMNG616901	MNG6/169/BFC-M8 RO	169	45	131,5	M8	9	150	37	27	100
EMNG616902	MNG6/169/BFC-M8 AR	169	45	131,5	M8	9	150	37	27	100
EMNG616903	MNG6/169/BFC-M8 BI	169	45	131,5	M8	9	150	37	27	100
EMNG616904	MNG6/169/BFC-M8 GR	169	45	131,5	M8	9	150	37	27	100
EMNG620000	MNG6/200/BFC-M8 NE	200	51	160	M8	9	179	42	28	100
EMNG620001	MNG6/200/BFC-M8 RO	200	51	160	M8	9	179	42	28	100
EMNG620002	MNG6/200/BFC-M8 AR	200	51	160	M8	9	179	42	28	100
EMNG620003	MNG6/200/BFC-M8 BI	200	51	160	M8	9	179	42	28	100
EMNG620004	MNG6/200/BFC-M8 GR	200	51	160	M8	9	179	42	28	100
EMNG620010	MNG6/200/BFC-M10 NE	200	51	160	M10	13	179	42	28	100

**MATERIALE. MATERIAL. MATERIAL.****Termoplastico ad elevata resistenza meccanica.****A richiesta materiali con tenuta termica o ad alto impatto.**

Thermoplastic with a high mechanical resistance.

Heat resistant materials or materials with other resistance grades are available upon demand.

Termoplástico de elevada resistencia mecánica.

A pedido materiales con estanqueidad térmica o de elevado impacto.

**BOCCOLA. BUSHING. CASQUILLO.****Ottone Ot58. Possibilità di boccole in altri materiali. Per impieghi specifici possono essere forniti volantini con boccole a disegno.**

Ot58 brass. Bushings made of other materials are available. For special uses, handwheels can be supplied with customised bushings.

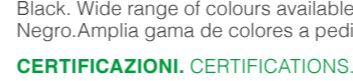
Latón Ot58. Posibilidad de realizar casquillos con otros materiales.

Para usos específicos se pueden suministrar volantines con casquillos según diseño.

**COLORE. COLOUR. COLOR.****Nero. Vasta gamma di colori a richiesta per quantità adeguate.**

Black. Wide range of colours available for suitable quantities.

Negro. Amplia gama de colores a pedido para cantidades adecuadas.

**CERTIFICAZIONI. CERTIFICATIONS. CERTIFICACIONES.****DISTINTA COLORATI A STOCK. SLIST OF COLOURED ITEMS IN STOCK. LISTA DE ARTICULOS DE COLOR DISPONIBLES.**

	<b>Rosso.</b> Red. Rojo. <b>RAL</b>
--	--





## SMIV

**SUPPORTO PER MANIGLIA CON FORO LISCIO CIECO.**  
HANDLE SUPPORT WITH SMOOTH BLIND HOLE.  
SOPORTE PARA MANILLA CON AGUJERO LISO CIEGO.

CODE	ITEM	A	B	C	D	E	F	G	H	L	PCS BOX
EMSMIV2002	SMIV/20/FC - D4,5	30	55	15	4,5	21	20	37	40	18	50
EMSMIV2000	SMIV/20/FC - D5,5	30	55	15	5,5	21	20	37	40	18	50
EMSMIV2500	SMIV/25/FC - D5,5	30	55	15	5,5	25	25				50

**MATERIALE. MATERIAL. MATERIAL.**

**Termoplastico ad elevata resistenza meccanica.**

**A richiesta materiali con tenuta termica o ad alto impatto.**

Thermoplastic with a high mechanical resistance.  
Heat resistant materials or materials with other resistance grades are available upon demand.

Termoplástico de elevada resistencia mecánica.

A pedido materiales con estanqueidad térmica o de elevado impacto.

**COLORE. COLOUR. COLOR.**

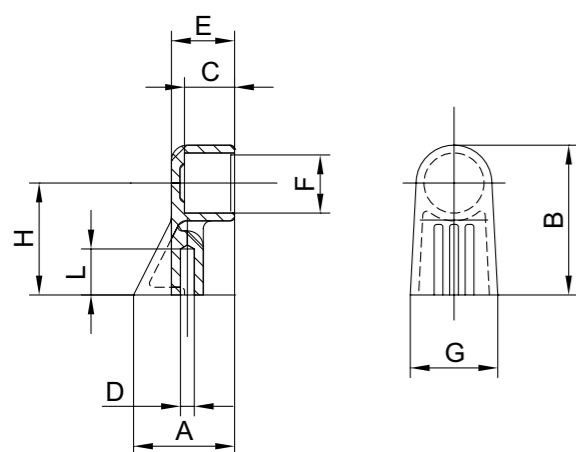
**Nero. Vasta gamma di colori a richiesta per quantità adeguate.**

Black. Wide range of colours available for suitable quantities.  
Negro. Amplia gama de colores a pedido para cantidades adecuadas.

**CERTIFICAZIONI. CERTIFICATIONS. CERTIFICACIONES.****NOTE. NOTES. NOTE.**

**Montaggio con viti autofilettanti o trilobate.**

Assembly with self-tapping screws.  
Montaje con tornillos autorroscantes.



## SMIV

**SUPPORTO PER MANIGLIA CON BOCCOLA FILETTATA CIECA.**  
HANDLE SUPPORT WITH BLIND TAPPED BUSHING.  
SOPORTE PARA MANILLA CON CASQUILLO ROSCADO CIEGO.

CODE	ITEM	A	B	C	D	E	F	G	H	L	PCS BOX
EMSMIV2060	SMIV/20/BFC - M6	30	55	15	M6	21	20	37	40	14	50
EMSMIV2560	SMIV/25/BFC - M6	30	55	15	M6	25	25				50

**MATERIALE. MATERIAL. MATERIAL.**

**Termoplastico ad elevata resistenza meccanica.**

**A richiesta materiali con tenuta termica o ad alto impatto.**

Thermoplastic with a high mechanical resistance.  
Heat resistant materials or materials with other resistance grades are available upon demand.

Termoplástico de elevada resistencia mecánica.

A pedido materiales con estanqueidad térmica o de elevado impacto.

**BOCCOLA. BUSHING. CASQUILLO.**

**Ottone Ot58. Possibilità di boccole in altri materiali. Per impieghi specifici possono essere forniti volantini con boccole a disegno.**

Ot58 brass. Bushings made of other materials are available. For special uses, handwheels can be supplied with customised bushings.

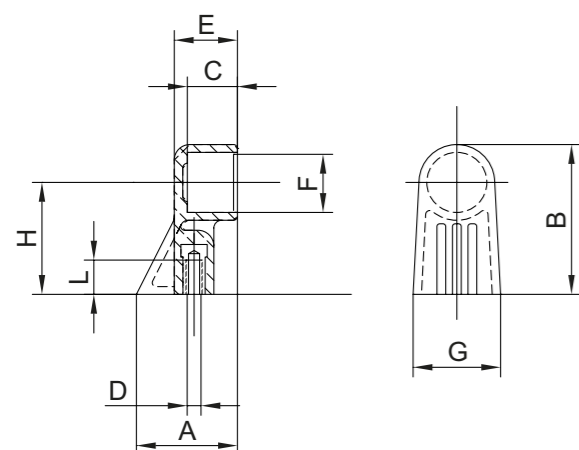
Latón Ot58. Posibilidad de realizar casquillos con otros materiales.

Para usos específicos se pueden suministrar volantines con casquillos según diseño.

**COLORE. COLOUR. COLOR.**

**Nero. Vasta gamma di colori a richiesta per quantità adeguate.**

Black. Wide range of colours available for suitable quantities.  
Negro. Amplia gama de colores a pedido para cantidades adecuadas.

**CERTIFICAZIONI. CERTIFICATIONS. CERTIFICACIONES.**

## TA

**TUBO PER MANIGLIA MTST.**  
ANODISED ALUMINIUM PIPE FOR HANDLE MTST.  
TUBO DE ALUMINIO ANODIZADO PARA MANILLA MTST.

CODE	ITEM	A	B	C	D	PCS BOX
TA20001000	TA/20	1000	1,5	17	20	25
TA25001000	TA/25	1000	2	21	25	25

**TUBOLARE. TUBULAR. TUBULAR.**

**Legga di acciaio anodizzata argento.**

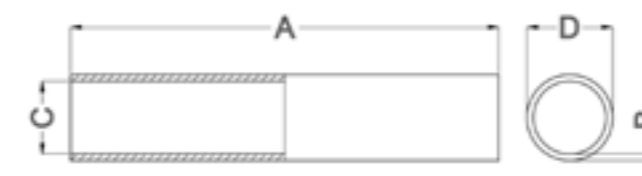
Alloy steel in silver colour.

Aleación de acero anodizado plata.

**COLORE. COLOUR. COLOR.**

**Nero. Vasta gamma di colori a richiesta per quantità adeguate.**

Black. Wide range of colours available for suitable quantities.  
Negro. Amplia gama de colores a pedido para cantidades adecuadas.

**CERTIFICAZIONI. CERTIFICATIONS. CERTIFICACIONES.**

06.

**TIRANTI.**  
**PULL HANDLES.**  
**MANILLAS EN T.**



MT1

**MANIGLIA A TIRANTE CON BOCCOLA FILETTATA CIECA.**  
**PULL HANDLE WITH BLIND TAPPED BUSHING.**  
**TIRADOR CON CASQUILLO ROSCADO CIEGO.**

CODE	ITEM	A	B	C	D	E	F	G	H	PCS BOX
EMMT600800	MT1/60/BFC - M8	60	33	12	M8	22	22	15	18	50

**MATERIALE. MATERIAL. MATERIAL.**

**Termoplastico ad elevata resistenza meccanica.**

**A richiesta materiali con tenuta termica o ad alto impatto.**

Thermoplastic with a high mechanical resistance.  
 Heat resistant materials or materials with other resistance grades are available upon demand.

Termoplástico de elevada resistencia mecánica.  
 A pedido materiales con estanqueidad térmica o de elevado impacto.

**BOCCOLA. BUSHING. CASQUILLO.**

**Ottone Ot58. Possibilità di boccole in altri materiali. Per impieghi specifici possono essere forniti volantini con boccole a disegno.**

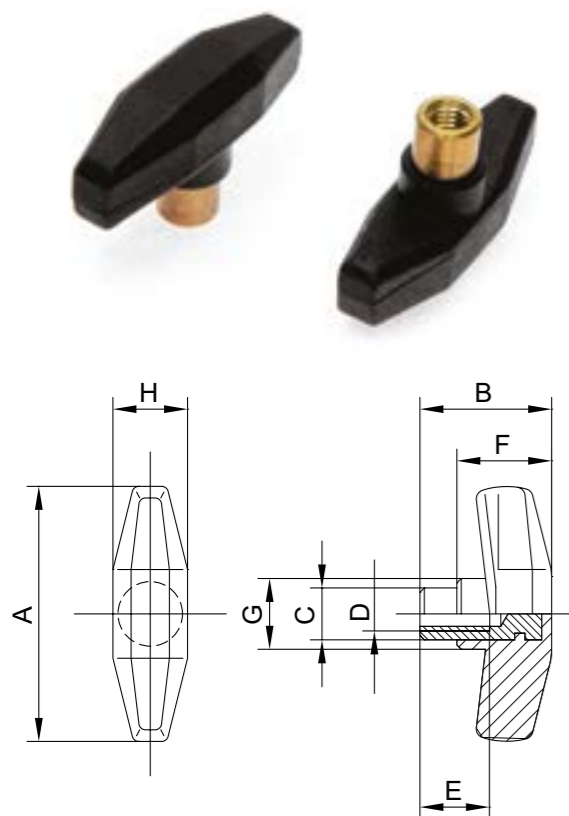
Ot58 brass. Bushings made of other materials are available. For special uses, handwheels can be supplied with customised bushings.  
 Latón Ot58. Posibilidad de realizar casquillos con otros materiales. Para usos específicos se pueden suministrar volantes con casquillos según diseño.

**COLORE. COLOUR. COLOR.**

**Nero. Vasta gamma di colori a richiesta per quantità adeguate.**

Black. Wide range of colours available for suitable quantities.  
 Negro. Amplia gama de colores a pedido para cantidades adecuadas.

**CERTIFICAZIONI. CERTIFICATIONS. CERTIFICACIONES.**



MT2

**MANIGLIA A TIRANTE CON PERNO FILETTATO.**  
**PULL HANDLE WITH SCREW.**  
**TIRADOR CON TORNILLO.**

CODE	ITEM	A	B	C	D	E	F	PCS BOX
EMMT580630	MT2/58/V - M6x30	58	30	15	M6	30	14	50
EMMT580815	MT2/58/V - M8x15					15		50
EMMT580820	MT2/58/V - M8x20					20	14	50
EMMT580825	MT2/58/V - M8x25					25		50
EMMT580830	MT2/58/V - M8x30					30		50

**MATERIALE. MATERIAL. MATERIAL.**

**Termoplastico ad elevata resistenza meccanica.**

**A richiesta materiali con tenuta termica o ad alto impatto.**

Thermoplastic with a high mechanical resistance.  
 Heat resistant materials or materials with other resistance grades are available upon demand.

Termoplástico de elevada resistencia mecánica.  
 A pedido materiales con estanqueidad térmica o de elevado impacto.

**VITE. SCREW. TORNILLO.**

**Acciaio Zincopassivato. Possibilità di viti Inox - Ottone - Nylon. Per impieghi specifici possono essere forniti articoli con viti, prigionieri, aste a disegno.**

Zinc passivated steel. Screws made of steel - brass - nylon available. For special uses, items can be supplied with customised screws, studs rods.

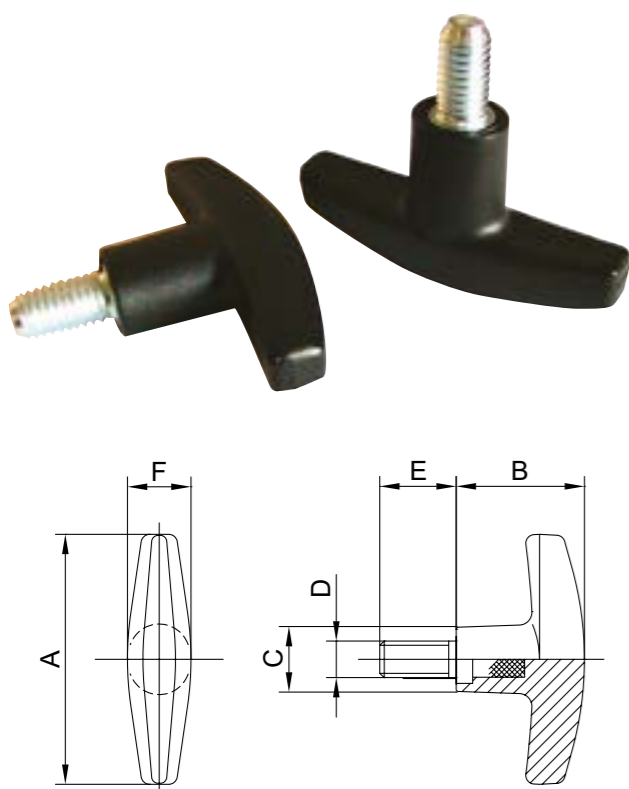
Acero pasivado con Zinc. Posibilidad empleo de tornillos Inox - Latón - Nylon. Para usos específicos se pueden suministrar artículos con tornillos, tornillos prisioneros, varillas según diseño

**COLORE. COLOUR. COLOR.**

**Nero. Vasta gamma di colori a richiesta per quantità adeguate.**

Black. Wide range of colours available for suitable quantities.  
 Negro. Amplia gama de colores a pedido para cantidades adecuadas.

**CERTIFICAZIONI. CERTIFICATIONS. CERTIFICACIONES.**



MT2

**MANIGLIA A TIRANTE CON BOCCOLA FILETTATA CIECA.**  
**PULL HANDLE WITH BLIND TAPPED BUSHING.**  
**TIRADOR CON CASQUILLO ROSCADO CIEGO.**

CODE	ITEM	A	B	C	D	E	F	PCS BOX
EMMT58B600	MT2/58/BFC - M6	58	30	15	M6	14	14	50
EMMT58B800	MT2/58/BFC - M8				M8	12		50

**MATERIALE. MATERIAL. MATERIAL.**

**Termoplastico ad elevata resistenza meccanica.**

**A richiesta materiali con tenuta termica o ad alto impatto.**

Thermoplastic with a high mechanical resistance.  
 Heat resistant materials or materials with other resistance grades are available upon demand.

Termoplástico de elevada resistencia mecánica.  
 A pedido materiales con estanqueidad térmica o de elevado impacto.

**BOCCOLA. BUSHING. CASQUILLO.**

**Ottone Ot58. Possibilità di boccole in altri materiali. Per impieghi specifici possono essere forniti volantini con boccole a disegno.**

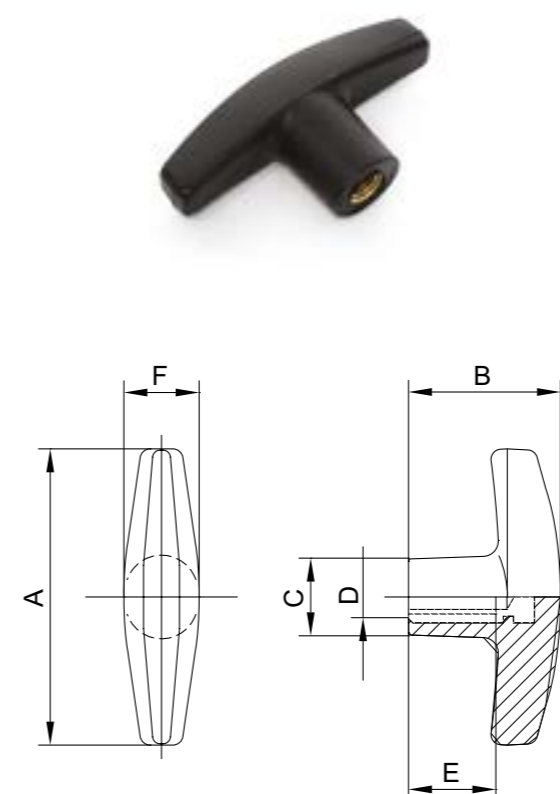
Ot58 brass. Bushings made of other materials are available. For special uses, handwheels can be supplied with customised bushings.  
 Latón Ot58. Posibilidad de realizar casquillos con otros materiales. Para usos específicos se pueden suministrar volantes con casquillos según diseño.

**COLORE. COLOUR. COLOR.**

**Nero. Vasta gamma di colori a richiesta per quantità adeguate.**

Black. Wide range of colours available for suitable quantities.  
 Negro. Amplia gama de colores a pedido para cantidades adecuadas.

**CERTIFICAZIONI. CERTIFICATIONS. CERTIFICACIONES.**



MT2

**MANIGLIA A TIRANTE CON FORO FILETTATO CIECO.**  
**PULL HANDLE WITH BLIND TAPPED HOLE.**  
**TIRADOR CON AGUJERO ROSCADO CIEGO.**

CODE	ITEM	A	B	C	D	E	F	PCS BOX
EMMT580600	MT2/58/FFC - M6	58	30	15	M6	20	14	100
EMMT580800	MT2/58/FFC - M8				M8			100

**MATERIALE. MATERIAL. MATERIAL.**

**Termoplastico ad elevata resistenza meccanica.**

**A richiesta materiali con tenuta termica o ad alto impatto.**

Thermoplastic with a high mechanical resistance.  
 Heat resistant materials or materials with other resistance grades are available upon demand.

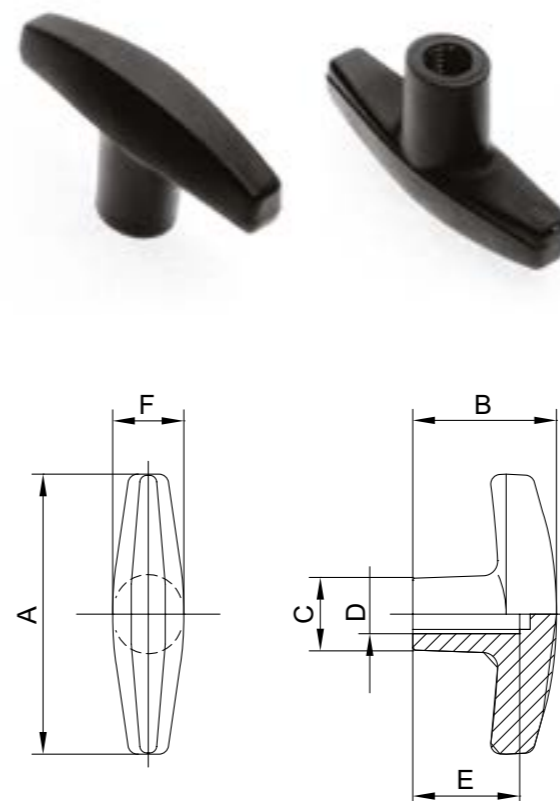
Termoplástico de elevada resistencia mecánica.  
 A pedido materiales con estanqueidad térmica o de elevado impacto.

**COLORE. COLOUR. COLOR.**

**Nero. Vasta gamma di colori a richiesta per quantità adeguate.**

Black. Wide range of colours available for suitable quantities.  
 Negro. Amplia gama de colores a pedido para cantidades adecuadas.

**CERTIFICAZIONI. CERTIFICATIONS. CERTIFICACIONES.**





07.

**MANOVELLE.**  
**CRANK HANDLES.**  
**MANIVELAS.**



MNV

## MANOVELLA CON FORO LISCIO CIECO. CRANK HANDLE WITH BLIND SMOOTH HOLE. MANIVELAS CON AGUJERO LISO CIEGO.

CODE	ITEM	A	B	C	D	E	F	G	H	I	L	M	N	PCS BOX
EMNV150000	MNV/150/FLC - D10	36	150	30	30	15	45	10	135	85	28	M10	22	10

### MATERIALE. MATERIAL. MATERIAL.

#### Termoplastico ad elevata resistenza meccanica.

#### A richiesta materiali con tenuta termica o ad alto impatto.

Thermoplastic with a high mechanical resistance.  
Heat resistant materials or materials with other resistance grades are available upon demand.

Termoplástico de elevada resistencia mecánica.  
A pedido materiales con estanqueidad térmica o de elevado impacto.

### PERNO. STUD. PERNO.

#### Acciaio zincopassivato.

Zinc passivated steel.  
Acero pasivado con Zinc.

### IMPUGNATURA. HANDGRIP. EMPUÑADURA.

#### Materiale termoplastico.

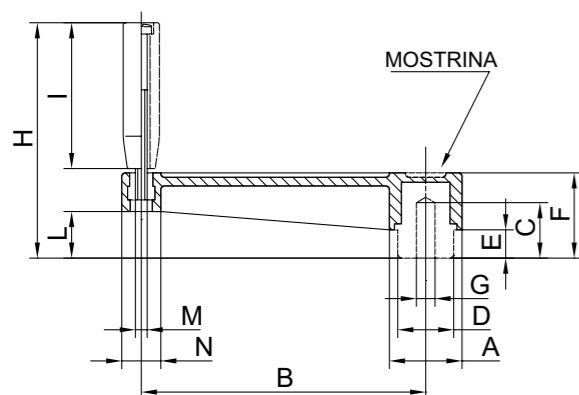
Thermoplastic material.  
Termoplástico.

### COLORE. COLOUR. COLOR.

#### Nero. Vasta gamma di colori a richiesta per quantità adeguate.

Black. Wide range of colours available for suitable quantities.  
Negro. Amplia gama de colores a pedido para cantidades adecuadas.

### CERTIFICAZIONI. CERTIFICATIONS. CERTIFICACIONES.



MNV

## MANOVELLA CON CODOLO LUNGO. CRANK HANDLE WITH LONG TANG. MANIVELAS CON VÁSTAGO LARGO.

CODE	ITEM	A	B	C	D	E	F	G	H	I	L	M	N	O	P	PCS BOX
EMNV1500CL	MNV/150/CL - 29	36	150	62	29	39	70	18	160	85	49	M10	22	15	10	10

### MATERIALE. MATERIAL. MATERIAL.

#### Termoplastico ad elevata resistenza meccanica.

#### A richiesta materiali con tenuta termica o ad alto impatto.

Thermoplastic with a high mechanical resistance.  
Heat resistant materials or materials with other resistance grades are available upon demand.

Termoplástico de elevada resistencia mecánica.  
A pedido materiales con estanqueidad térmica o de elevado impacto.

### PERNO. STUD. PERNO.

#### Acciaio zincopassivato.

Zinc passivated steel.  
Acero pasivado con Zinc.

### IMPUGNATURA. HANDGRIP. EMPUÑADURA.

#### Materiale termoplastico.

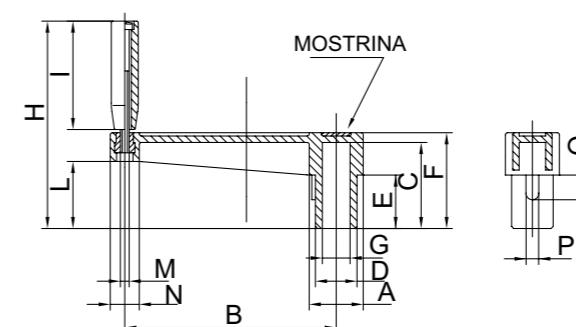
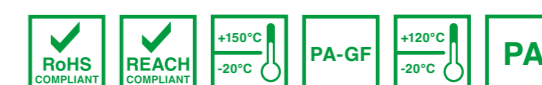
Thermoplastic material.  
Termoplástico.

### COLORE. COLOUR. COLOR.

#### Nero. Vasta gamma di colori a richiesta per quantità adeguate.

Black. Wide range of colours available for suitable quantities.  
Negro. Amplia gama de colores a pedido para cantidades adecuadas.

### CERTIFICAZIONI. CERTIFICATIONS. CERTIFICACIONES.



MNV

## MANOVELLA CON FORO QUADRO PASSANTE. CRANK HANDLE WITH SQUARE THROUGH HOLE. MANIVELAS CON AGUJERO CUADRADO PASANTE.

CODE	ITEM	A	B	C	D	E	F	G	H	I	L	M	N	PCS BOX
EMNV150F14	MNV/150/FQP - 14	36	150	26	30	5	36	14	125	85	15	M10	22	10

### MATERIALE. MATERIAL. MATERIAL.

#### Termoplastico ad elevata resistenza meccanica.

#### A richiesta materiali con tenuta termica o ad alto impatto.

Thermoplastic with a high mechanical resistance.  
Heat resistant materials or materials with other resistance grades are available upon demand.

Termoplástico de elevada resistencia mecánica.  
A pedido materiales con estanqueidad térmica o de elevado impacto.

### PERNO. STUD. PERNO.

#### Acciaio zincopassivato.

Zinc passivated steel.  
Acero pasivado con Zinc.

### IMPUGNATURA. HANDGRIP. EMPUÑADURA.

#### Materiale termoplastico.

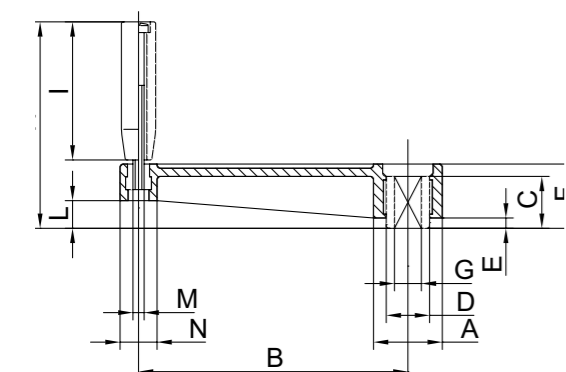
Thermoplastic material.  
Termoplástico.

### COLORE. COLOUR. COLOR.

#### Nero. Vasta gamma di colori a richiesta per quantità adeguate.

Black. Wide range of colours available for suitable quantities.  
Negro. Amplia gama de colores a pedido para cantidades adecuadas.

### CERTIFICAZIONI. CERTIFICATIONS. CERTIFICACIONES.



08.

**VOLANTINI A  
RAZZE, DISCO,  
SERRAGGIO.**

**SPOKE, DISK  
AND LOCKING  
HANDWHEELS.**

**VOLANTES  
RADIOS.**





VR1

**VOLANTINO A RAZZE CON FORO LISCIO CIECO.**  
SPOKE HANDWHEEL WITH BLIND SMOOTH HOLE.  
VOLANTE DE RADIOS CON AGUJERO LISO CIEGO.



CODE	ITEM	A	B	C	D	E	F	G	H	I	L	PCS BOX
EMVR112000	VR1/120/FC - D8	120	44	25	8	33,5	24	18	38	30	12	10
EMVR114000	VR1/140/FC - D10	140	50	30	10	39	28	21	40	35	14	10
EMVR118000	VR1/180/FC - D12	180	65	30	12	50,5	36	27	52	45	18	10

**MATERIALE. MATERIAL. MATERIAL.**

**Termoplastico ad elevata resistenza meccanica.**

**A richiesta materiali con tenuta termica o ad alto impatto.**

Thermoplastic with a high mechanical resistance.

Heat resistant materials or materials with other resistance grades are available upon demand.

Termoplástico de elevada resistencia mecánica.

Termoplástico de elevada resistencia mecánica.

A pedido materiales con estanqueidad térmica o de elevado impacto.

**MOZZO. HUB. EJE.**

**Acciaio zincopassivato.**

Zinc passivated steel.

Acero pasivado con Zinc.

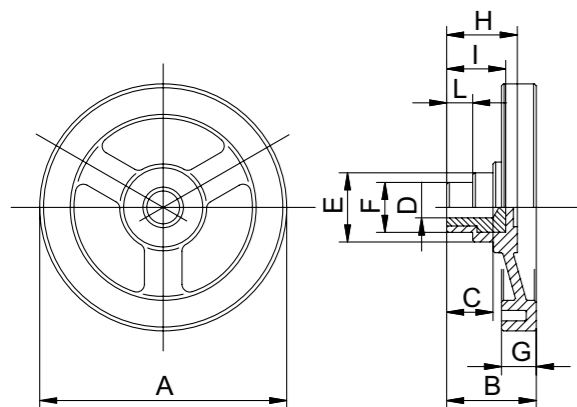
**COLORE. COLOUR. COLOR.**

**Nero. Vasta gamma di colori a richiesta per quantità adeguate.**

Black. Wide range of colours available for suitable quantities.

Negro. Amplia gama de colores a pedido para cantidades adecuadas.

**CERTIFICAZIONI. CERTIFICATIONS. CERTIFICACIONES.**



VR1

**VOLANTINO A RAZZE CON FORO LISCIO CIECO E IMPUGNATURA GIREVOLE.**  
SPOKE HANDWHEEL WITH BLIND SMOOTH HOLE AND SWIVEL GRIP.  
VOLANTE DE RADIOS CON AGUJERO LISO CIEGO Y MANILLA.



CODE	ITEM	A	B	C	D	E	F	G	H	I	L	M	N	O	PCS BOX
EMVR1120MG	VR1/120/MFC - D8	120	44	25	8	33,5	24	18	38	30	12	M6	51	21	10
EMVR1140MG	VR1/140/MFC - D10	140	50	30	10	39	28	21	40	35	14	M8	67	23	5
EMVR1180MG	VR1/180/MFC - D12	180	65	30	12	50,5	36	27	52	45	18	M10	80	26	5

**MATERIALE. MATERIAL. MATERIAL.**

**Termoplastico ad elevata resistenza meccanica.**

**A richiesta materiali con tenuta termica o ad alto impatto.**

Thermoplastic with a high mechanical resistance.

Heat resistant materials or materials with other resistance grades are available upon demand.

Termoplástico de elevada resistencia mecánica.

Termoplástico de elevada resistencia mecánica.

A pedido materiales con estanqueidad térmica o de elevado impacto.

**MOZZO. HUB. EJE.**

**Acciaio zincopassivato.**

Zinc passivated steel.

Acero pasivado con Zinc.

**PERNO. STUD. PERNO.**

**Acciaio zincopassivato.**

Zinc passivated steel.

Acero pasivado con Zinc.

**IMPUGNATURA. HANDGRIP. EMPUÑADURA.**

**Materiale termoindurente.**

Thermosetting material.

Material termoendurecible.

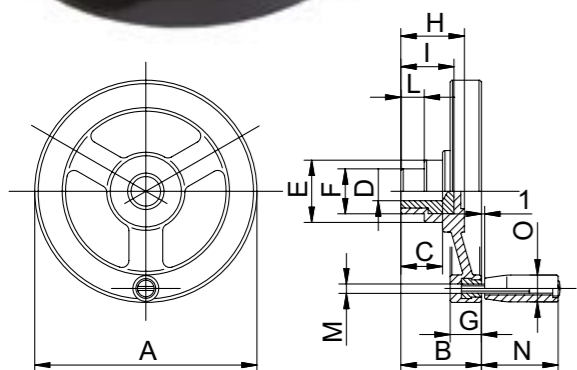
**COLORE. COLOUR. COLOR.**

**Nero. Vasta gamma di colori a richiesta per quantità adeguate.**

Black. Wide range of colours available for suitable quantities.

Negro. Amplia gama de colores a pedido para cantidades adecuadas.

**CERTIFICAZIONI. CERTIFICATIONS. CERTIFICACIONES.**



VR2

**VOLANTINO A RAZZE CON FORO LISCIO CIECO.**  
SPOKE HANDWHEEL WITH BLIND SMOOTH HOLE.  
VOLANTE DE RADIOS CON AGUJERO LISO CIEGO.



CODE	ITEM	A	B	C	D	E	F	G	H	I	L	PCS BOX
EMVR215000	VR2/150/FC - D10	150	47	20	21	38	32	10	33	25	14	10
EMVR220010	VR2/200/FC - D10	200	57	30	26	45	40	16	47	38	14	10
EMVR220016	VR2/200/FC - D16	200	57	30	26	45	40	16	47	38	14	10

**MATERIALE. MATERIAL. MATERIAL.**

**Termoplastico ad elevata resistenza meccanica.**

**A richiesta materiali con tenuta termica o ad alto impatto.**

Thermoplastic with a high mechanical resistance.

Heat resistant materials or materials with other resistance grades are available upon demand.

Termoplástico de elevada resistencia mecánica.

Termoplástico de elevada resistencia mecánica.

A pedido materiales con estanqueidad térmica o de elevado impacto.

**MOZZO. HUB. EJE.**

**Acciaio zincopassivato.**

Zinc passivated steel.

Acero pasivado con Zinc.

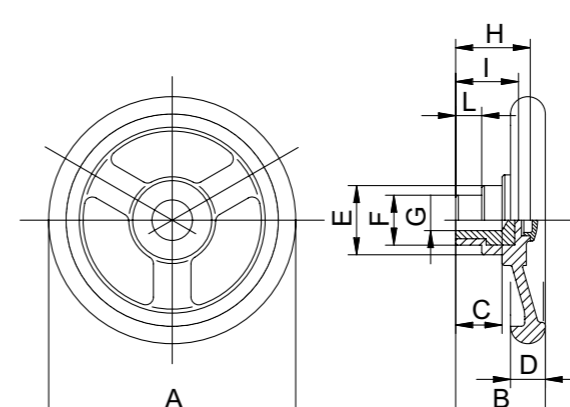
**COLORE. COLOUR. COLOR.**

**Nero. Vasta gamma di colori a richiesta per quantità adeguate.**

Black. Wide range of colours available for suitable quantities.

Negro. Amplia gama de colores a pedido para cantidades adecuadas.

**CERTIFICAZIONI. CERTIFICATIONS. CERTIFICACIONES.**



VR2

**VOLANTINO A RAZZE CON FORO LISCIO CIECO E IMPUGNATURA GIREVOLE.**  
SPOKE HANDWHEEL WITH BLIND SMOOTH HOLE AND SWIVEL GRIP.  
VOLANTE DE RADIOS CON AGUJERO LISO CIEGO Y MANILLA.



CODE	ITEM	A	B	C	D	E	F	G	H	I	L	M	N	O	PCS BOX
EMVR21500M	VR2/150/MFC - D10	150	47	20	21	38	32	10	33	25	14	M10	85	35	5
EMVR22010M	VR2/200/MFC - D10	200	57	30	26	45	40	10	47	38	14	M10	85	35	5

**MATERIALE. MATERIAL. MATERIAL.**

**Termoplastico ad elevata resistenza meccanica.**

**A richiesta materiali con tenuta termica o ad alto impatto.**

Thermoplastic with a high mechanical resistance.

Heat resistant materials or materials with other resistance grades are available upon demand.

Termoplástico de elevada resistencia mecánica.

Termoplástico de elevada resistencia mecánica.

A pedido materiales con estanqueidad térmica o de elevado impacto.

**MOZZO. HUB. EJE.**

**Acciaio zincopassivato.**

Zinc passivated steel.

Acero pasivado con Zinc.

**PERNO. STUD. PERNO.**

**Acciaio zincopassivato.**

Zinc passivated steel.

Acero pasivado con Zinc.

**IMPUGNATURA. HANDGRIP. EMPUÑADURA.**

**Materiale termoplastico.**

Thermoplastic material.

Termoplástico.

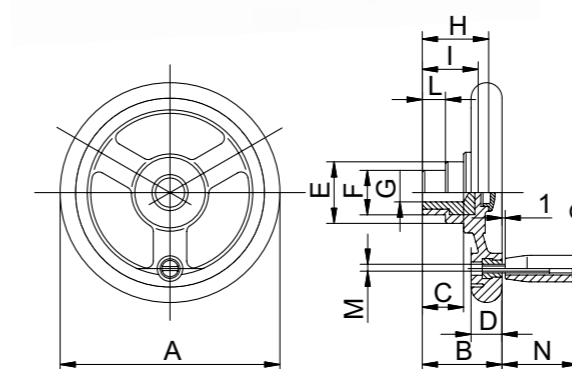
**COLORE. COLOUR. COLOR.**

**Nero. Vasta gamma di colori a richiesta per quantità adeguate.**

Black. Wide range of colours available for suitable quantities.

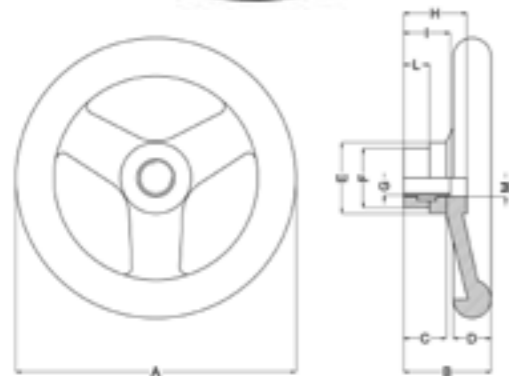
Negro. Amplia gama de colores a pedido para cantidades adecuadas.

**CERTIFICAZIONI. CERTIFICATIONS. CERTIFICACIONES.**



VR2

## VOLANTINO A RAZZE CON BOCCOLA FILETTATA PASSANTE. SPOKE HANDWHEEL WITH THROUGH TAPPED BUSHING. VOLANTE DE RADIOS CON CASQUILLO ROSCADO PASANTE.



CODE	ITEM	A	B	C	D	E	F	G	H	I	L	M	PCS BOX
AC02350004	VR2/150/BFP - M18	150	47	23	21	38	35	M18	34	20	14	20	10
AC07170012	VR2/150/BFP - M24	150	65	40	21	38	35	M24	51	40	31	M24	10

### MATERIALE. MATERIAL. MATERIAL.

**Termoplastico ad elevata resistenza meccanica.**

**A richiesta materiali con tenuta termica o ad alto impatto.**

Thermoplastic with a high mechanical resistance.  
Heat resistant materials or materials with other resistance grades are available upon demand.

Termoplástico de elevada resistencia mecánica.

A pedido materiales con estanqueidad térmica o de elevado impacto.

### BOCCOLA. BUSHING. CASQUILLO.

**Ottone Ot58. Possibilità di boccole in altri materiali. Per impieghi specifici possono essere forniti volantini con boccole a disegno.**

Ot58 brass. Bushings made of other materials are available. For special uses, handwheels can be supplied with customised bushings.

Latón Ot58. Posibilidad de realizar casquillos con otros materiales.

Para usos específicos se pueden suministrar volantes con casquillos según diseño.

### COLORE. COLOUR. COLOR.

**Nero. Vasta gamma di colori a richiesta per quantità adeguate.**

Black. Wide range of colours available for suitable quantities.

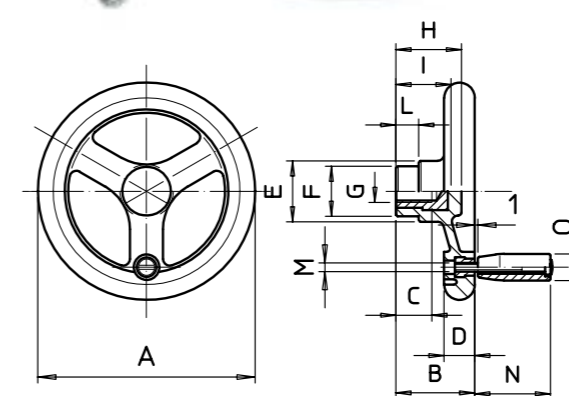
Negro. Amplia gama de colores a pedido para cantidades adecuadas.

### CERTIFICAZIONI. CERTIFICATIONS. CERTIFICACIONES.



VR2

## VOLANTINO A RAZZE CON BOCCOLA FILETTATA CIECA E IMPUGNATURA GIREVOLE. SPOKE HANDWHEEL WITH BLIND SMOOTH BUSHING AND SWIVEL GRIP. VOLANTE DE RADIOS CON CASQUILLO ROSCADO CIEGO Y MANILLA.



CODE	ITEM	A	B	C	D	E	F	G	H	I	L	M	N	O	PCS BOX
EMVR20B16M	VR2/200M/BFC - M16	200	57	30	26	45	40	M16	47	38	14	M10	85	28	10

### MATERIALE. MATERIAL. MATERIAL.

**Termoplastico ad elevata resistenza meccanica.**

**A richiesta materiali con tenuta termica o ad alto impatto.**

Thermoplastic with a high mechanical resistance.  
Heat resistant materials or materials with other resistance grades are available upon demand.

Termoplástico de elevada resistencia mecánica.

A pedido materiales con estanqueidad térmica o de elevado impacto.

### BOCCOLA. BUSHING. CASQUILLO.

**Ottone Ot58. Possibilità di boccole in altri materiali. Per impieghi specifici possono essere forniti volantini con boccole a disegno.**

Ot58 brass. Bushings made of other materials are available. For special uses, handwheels can be supplied with customised bushings.

Latón Ot58. Posibilidad de realizar casquillos con otros materiales.

Para usos específicos se pueden suministrar volantes con casquillos según diseño.

### IMPUGNATURA. HANDGRIP. EMPUÑADURA. PERNO. STUD. PERNO.

**Materiale termoplastico.**

Thermoplastic material.

Termoplástico.

**Acciaio zincopassivato.**

Zinc passivated steel.

Acero pasivado con Zinc.

### COLORE. COLOUR. COLOR.

**Nero. Vasta gamma di colori a richiesta per quantità adeguate.**

Black. Wide range of colours available for suitable quantities.

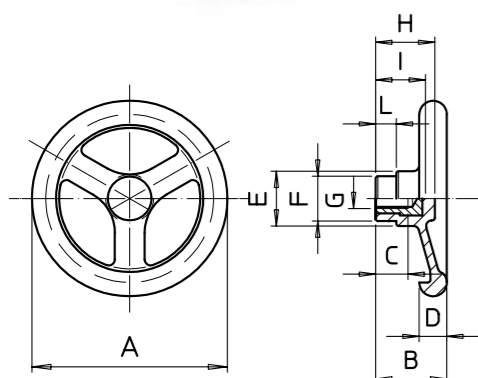
Negro. Amplia gama de colores a pedido para cantidades adecuadas.

### CERTIFICAZIONI. CERTIFICATIONS. CERTIFICACIONES.



VR2

## VOLANTINO A RAZZE CON BOCCOLA FILETTATA CIECA. SPOKE HANDWHEEL WITH BLIND TAPPED BUSHING. VOLANTE DE RADIOS CON CASQUILLO ROSCADO CIEGO.



CODE	ITEM	A	B	C	D	E	F	G	H	I	L	PCS BOX
EMVR20B160	VR2/200/BFC - M16	200	57	30	26	45	40	M16	47	38	14	10

### MATERIALE. MATERIAL. MATERIAL.

**Termoplastico ad elevata resistenza meccanica.**

**A richiesta materiali con tenuta termica o ad alto impatto.**

Thermoplastic with a high mechanical resistance.  
Heat resistant materials or materials with other resistance grades are available upon demand.

Termoplástico de elevada resistencia mecánica.

A pedido materiales con estanqueidad térmica o de elevado impacto.

### BOCCOLA. BUSHING. CASQUILLO.

**Ottone Ot58. Possibilità di boccole in altri materiali. Per impieghi specifici possono essere forniti volantini con boccole a disegno.**

Ot58 brass. Bushings made of other materials are available. For special uses, handwheels can be supplied with customised bushings.

Latón Ot58. Posibilidad de realizar casquillos con otros materiales.

Para usos específicos se pueden suministrar volantes con casquillos según diseño.

### COLORE. COLOUR. COLOR.

**Nero. Vasta gamma di colori a richiesta per quantità adeguate.**

Black. Wide range of colours available for suitable quantities.

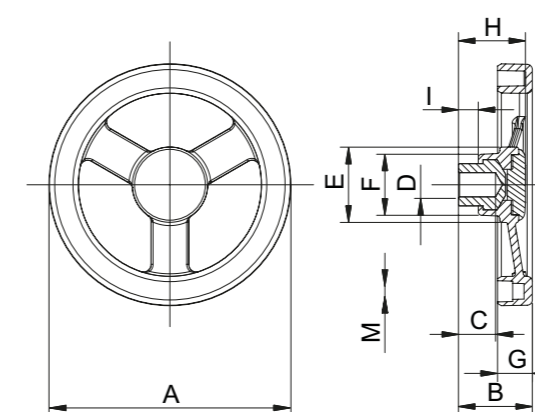
Negro. Amplia gama de colores a pedido para cantidades adecuadas.

### CERTIFICAZIONI. CERTIFICATIONS. CERTIFICACIONES.



VR3

## VOLANTINO A RAZZE CON FORO LISCIO CIECO. SPOKE HANDWHEEL WITH BLIND SMOOTH HOLE. VOLANTE DE RADIOS CON AGUJERO LISO CIEGO.



CODE	ITEM	A	B	C	D	E	F	G	H	I	PCS BOX
EMVR316000	VR3/160/FC - D10	160	50	30	10	50	34	22	52	15	10

### MATERIALE. MATERIAL. MATERIAL.

**Termoplastico ad elevata resistenza meccanica.**

**A richiesta materiali con tenuta termica o ad alto impatto.**

Thermoplastic with a high mechanical resistance.  
Heat resistant materials or materials with other resistance grades are available upon demand.

Termoplástico de elevada resistencia mecánica.

A pedido materiales con estanqueidad térmica o de elevado impacto.

### MOZZO. HUB. EJE.

**Acciaio zincopassivato.**

Zinc passivated steel.

Acero pasivado con Zinc.

### COLORE. COLOUR. COLOR.

**Nero. Vasta gamma di colori a richiesta per quantità adeguate.**

Black. Wide range of colours available for suitable quantities.

Negro. Amplia gama de colores a pedido para cantidades adecuadas.

### CERTIFICAZIONI. CERTIFICATIONS. CERTIFICACIONES.





## VR3

**VOLANTINO A RAZZE CON FORO LISCIO CIECO E IMPUGNATURA GIREVOLE.**  
SPOKE HANDWHEEL WITH BLIND SMOOTH HOLE AND SWIVEL GRIP.  
VOLANTE DE RADIOS CON AGUJERO LISO CIEGO Y MANILLA.



CODE	ITEM	A	B	C	D	E	F	G	H	I	L	M	PCS BOX
EMVR3160MG	VR3/160/M/FC - D10	160	50	30	10	50	34	22	52	15	85	35	10

**MATERIALE. MATERIAL. MATERIAL.**

**Termoplastico ad elevata resistenza meccanica.**

**A richiesta materiali con tenuta termica o ad alto impatto.**

Thermoplastic with a high mechanical resistance.  
Heat resistant materials or materials with other resistance grades are available upon demand.

Termoplástico de elevada resistencia mecánica.  
A pedido materiales con estanqueidad térmica o de elevado impacto.

**MOZZO. HUB. EJE.**

**Acciaio zincopassivato.**

Zinc passivated steel.  
Acero pasivado con Zinc.

**PERNO. STUD. PERNO.**

**Acciaio zincopassivato.**

Zinc passivated steel.  
Acero pasivado con Zinc.

**IMPUGNATURA. HANDGRIP. EMPUÑADURA.**

**Materiale termoindurente.**

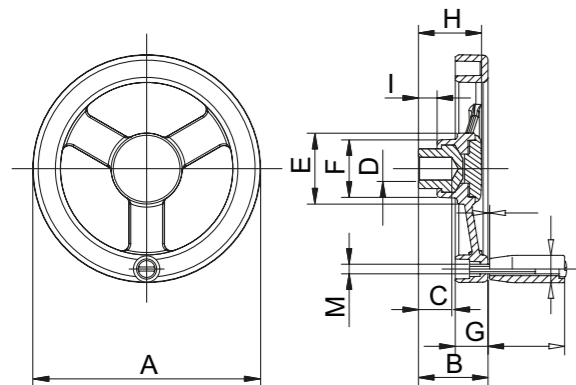
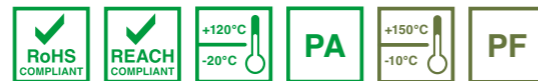
Thermosetting material.  
Material termoendurecible.

**COLORE. COLOUR. COLOR.**

**Nero. Vasta gamma di colori a richiesta per quantità adeguate.**

Black. Wide range of colours available for suitable quantities.  
Negro. Amplia gama de colores a pedido para cantidades adecuadas.

**CERTIFICAZIONI. CERTIFICATIONS. CERTIFICACIONES.**



## VR3

**VOLANTINO A RAZZE CON BOCCOLA FILETTATA PASSANTE.**  
SPOKE HANDWHEEL WITH THROUGH TAPPED BUSHING.  
VOLANTE DE RADIOS CON CASQUILLO ROSCADO PASANTE.



CODE	ITEM	A	B	C	D	E	F	G	H	PCS BOX
EMVR316006	VR3/160/BFP - M12				M12					10
EMVR316007	VR3/160/BFP - M14				M14					10
EMVR316008	VR3/160/BFP - M16	160	50	35	M16	50	34	22	49	10
EMVR316009	VR3/160/BFP - M18				M18					10
EMVR316002	VR3/160/BFP - M20				M20					10

**MATERIALE. MATERIAL. MATERIAL.**

**Termoplastico ad elevata resistenza meccanica.**

**A richiesta materiali con tenuta termica o ad alto impatto.**

Thermoplastic with a high mechanical resistance.  
Heat resistant materials or materials with other resistance grades are available upon demand.

Termoplástico de elevada resistencia mecánica.  
A pedido materiales con estanqueidad térmica o de elevado impacto.

**BOCCOLA. BUSHING. CASQUILLO.**

**Ottone Ot58. Possibilità di boccole in altri materiali. Per impieghi specifici possono essere forniti volantini con boccole a disegno.**

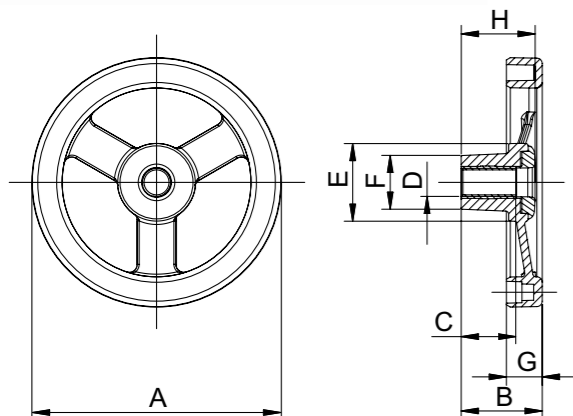
Ot58 brass. Bushings made of other materials are available. For special uses, handwheels can be supplied with customised bushings.  
Latón Ot58. Posibilidad de realizar casquillos con otros materiales. Para usos específicos se pueden suministrar volantes con casquillos según diseño.

**COLORE. COLOUR. COLOR.**

**Nero. Vasta gamma di colori a richiesta per quantità adeguate.**

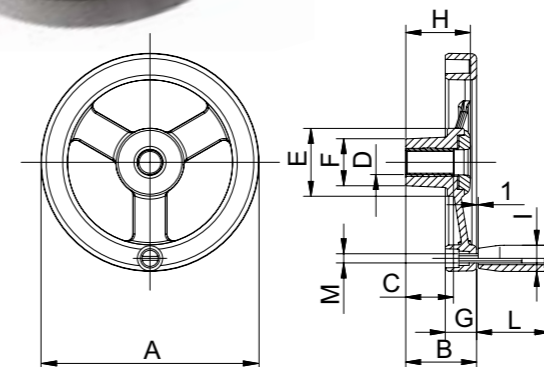
Black. Wide range of colours available for suitable quantities.  
Negro. Amplia gama de colores a pedido para cantidades adecuadas.

**CERTIFICAZIONI. CERTIFICATIONS. CERTIFICACIONES.**



## VR3

**VOLANTINO A RAZZE CON BOCCOLA FILETTATA PASSANTE E IMPUGNATURA GIREVOLE.**  
SPOKE HANDWHEEL WITH THROUGH TAPPED BUSHING AND SWIVEL GRIP.  
VOLANTE DE RADIOS CON CASQUILLO ROSCADO PASANTE Y MANILLA.



**CERTIFICAZIONI. CERTIFICATIONS. CERTIFICACIONES.**



CODE	ITEM	A	B	C	D	E	F	G	H	I	L	M	PCS BOX
EMVR316004	VR3/160/M/BFP - M12				M12								5
EMVR316010	VR3/160/M/BFP - M14				M14								5
EMVR316005	VR3/160/M/BFP - M16	160	50	35	M16	50	34	22	49	35	85	M10	5
EMVR316011	VR3/160/M/BFP - M18				M18								5
EMVR316001	VR3/160/M/BFP - M20				M20								5

**MATERIALE. MATERIAL. MATERIAL.**

**Termoplastico ad elevata resistenza meccanica.**

**A richiesta materiali con tenuta termica o ad alto impatto.**

Thermoplastic with a high mechanical resistance.  
Heat resistant materials or materials with other resistance grades are available upon demand.

Termoplástico de elevada resistencia mecánica.  
A pedido materiales con estanqueidad térmica o de elevado impacto.

**BOCCOLA. BUSHING. CASQUILLO.**

**Ottone Ot58. Possibilità di boccole in altri materiali. Per impieghi specifici possono essere forniti volantini con boccole a disegno.**

Ot58 brass. Bushings made of other materials are available. For special uses, handwheels can be supplied with customised bushings.

Latón Ot58. Posibilidad de realizar casquillos con otros materiales.

Para usos específicos se pueden suministrar volantes con casquillos según diseño.

**IMPUGNATURA. HANDGRIP. EMPUÑADURA. PERNO. STUD. PERNO.**

**Materiale termoindurente.**

Thermosetting material.  
Material termoendurecible.

**Acciaio zincopassivato.**

Zinc passivated steel.  
Acero pasivado con Zinc.

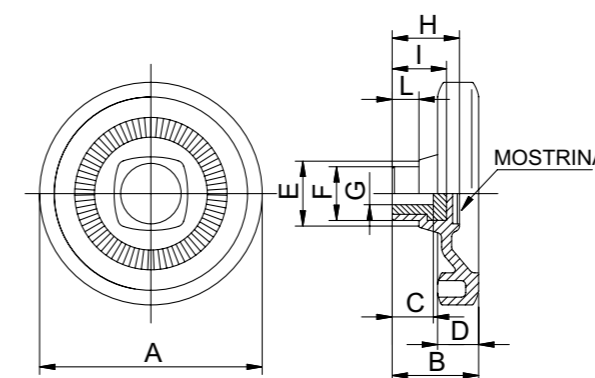
**COLORE. COLOUR. COLOR.**

**Nero. Vasta gamma di colori a richiesta per quantità adeguate.**

Black. Wide range of colours available for suitable quantities.  
Negro. Amplia gama de colores a pedido para cantidades adecuadas.

## VD1

**VOLANTINO A DISCO CON FORO LISCIO CIECO.**  
DISC HANDWHEEL WITH BLIND SMOOTH HOLE.  
VOLANTE DE DISCO CON AGUJERO LISO CIEGO.



CODE	ITEM	A	B	C	D	E	F	G	H	I	L	PCS BOX
EMVD110000	VD1/100/BLC - D8	100	38	20	16	30	24	8	30	25	12	10

**MATERIALE. MATERIAL. MATERIAL.**

**Termoplastico ad elevata resistenza meccanica.**

**A richiesta materiali con tenuta termica o ad alto impatto.**

Thermoplastic with a high mechanical resistance.  
Heat resistant materials or materials with other resistance grades are available upon demand.

Termoplástico de elevada resistencia mecánica.  
A pedido materiales con estanqueidad térmica o de elevado impacto.

**MOZZO. HUB. EJE.**

**Acciaio zincopassivato.**

Zinc passivated steel.  
Acero pasivado con Zinc.

**MOSTRINA. FIXING TAB. INSIGNIA.**

**Colore alluminio anodizzato.**

Anodised aluminium colour.  
Color aluminio anodizado.

**COLORE. COLOUR. COLOR.**

**Nero. Vasta gamma di colori a richiesta per quantità adeguate.**

Black. Wide range of colours available for suitable quantities.  
Negro. Amplia gama de colores a pedido para cantidades adecuadas.

**CERTIFICAZIONI. CERTIFICATIONS. CERTIFICACIONES.**





## VD1

**VOLANTINO A DISCO CON FORO LISCIO CIECO E IMPUGNATURA GIREVOLE.**  
**DISC HANDWHEEL WITH BLIND SMOOTH HOLE AND SWIVEL GRIP.**  
**VOLANTE DE DISCO CON AGUJERO LISO CIEGO Y MANILLA.**



CODE	ITEM	A	B	C	D	E	F	G	H	I	L	M	N	O	PCS BOX
EMVD1100MG	VD1/100/M/BLC - D8	100	38	20	16	30	24	8	30	25	12	M6	51	21	10

**MATERIALE. MATERIAL. MATERIAL.**

**Termoplastico ad elevata resistenza meccanica.**

**A richiesta materiali con tenuta termica o ad alto impatto.**

Thermoplastic with a high mechanical resistance.

Heat resistant materials or materials with other resistance grades are available upon demand.

Termoplástico de elevada resistencia mecánica.

A pedido materiales con estanqueidad térmica o de elevado impacto.

**MOZZO. HUB. EJE.**

**Acciaio zincopassivato.**

Zinc passivated steel.

Acero pasivado con Zinc.

**PERNO. STUD. PERNO.**

**Acciaio zincopassivato.**

Zinc passivated steel.

Acero pasivado con Zinc.

**IMPUGNATURA. HANDGRIP. EMPUÑADURA.**

**Materiale termoindurente.**

Thermosetting material.

Material termoendurecible.

**MOSTRINA. FIXING TAB. INSIGNIA.**

**Colore alluminio anodizzato.**

Anodised aluminium colour.

Color aluminio anodizado.

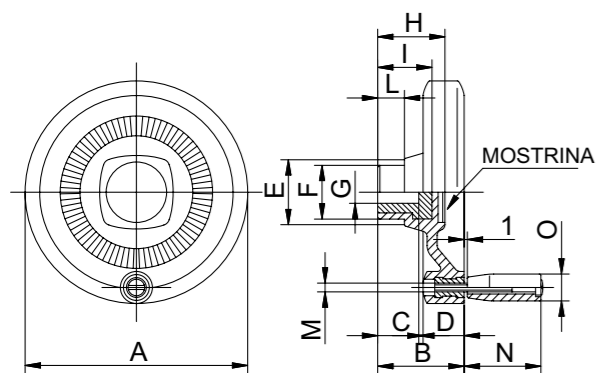
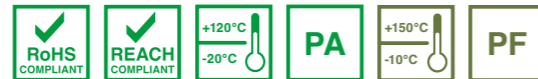
**COLORE. COLOUR. COLOR.**

**Nero. Altri colori per lotti adeguati.**

Black. Other colours available for suitable lots.

Negro. Otros colores para lotes adecuados.

**CERTIFICAZIONI. CERTIFICATIONS. CERTIFICACIONES.**



## VSE

**VOLANTINO DI SERRAGGIO AD ECCENTRICO.**  
**ECCENTRIC TIGHTENING HANDWHEEL.**  
**VOLANTE DE APRIETE EXCÉNTRICO.**



CODE	ITEM	A	B	C	D	E	F	G	H	I	PCS BOX
EMVSE60000	VSE/60/FLP - D6,5	60	20	11	17	6,5	10	10,5	21,5	15	100

**MATERIALE. MATERIAL. MATERIAL.**

**Termoplastico ad elevata resistenza meccanica.**

**A richiesta materiali con tenuta termica o ad alto impatto.**

Thermoplastic with a high mechanical resistance.

Heat resistant materials or materials with other resistance grades are available upon demand.

Termoplástico de elevada resistencia mecánica.

A pedido materiales con estanqueidad térmica o de elevado impacto.

**COLORE. COLOUR. COLOR.**

**Nero. Vasta gamma di colori a richiesta per quantità adeguate.**

Black. Wide range of colours available for suitable quantities.

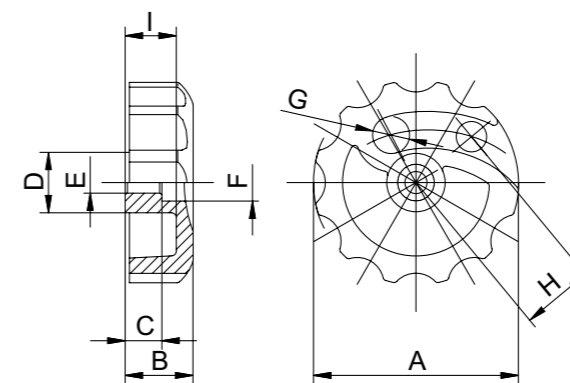
Negro. Amplia gama de colores a pedido para cantidades adecuadas.

**CERTIFICAZIONI. CERTIFICATIONS. CERTIFICACIONES.**



**DISTINTA COLORATI A STOCK. SLIST OF COLOURED ITEMS IN STOCK. LISTA DE ARTÍCULOS DE COLOR DISPONIBLES.**

	<b>Rosso. Red. Rojo.</b> <b>RAL 3020</b>
	<b>Grigio. Grey. Gris.</b> <b>RAL 7044</b>



09.

LEVE.  
LEVERS.  
PALANCAS.

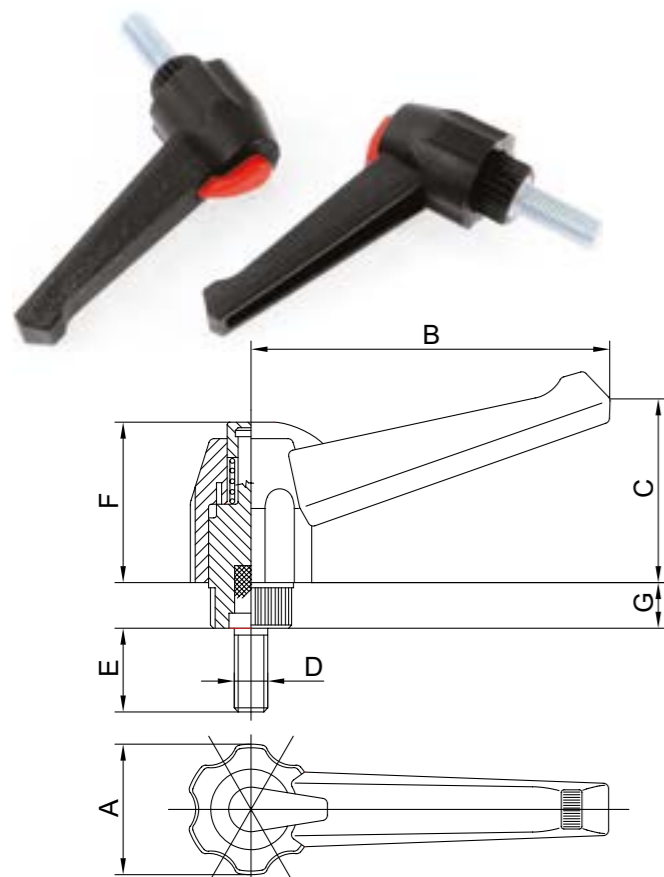


LR

## LEVA A RIPRESA CON PERNO FILETTATO.

### ARTICULATED LEVER WITH SCREW.

### PALANCA ARTICULADA CON TORNILLO.



CODE	ITEM	A	B	C	D	E	F	G	PCS BOX
EMLR400510	LR/40/V - M5x10					10			50
EMLR400515	LR/40/V - M5x15					15			50
EMLR400520	LR/40/V - M5x20	18	40	24	M5	20	22	6	50
EMLR400525	LR/40/V - M5x25					25			50
EMLR400530	LR/40/V - M5x30					30			50
EMLR400610	LR/40/V - M6x10					10			50
EMLR400615	LR/40/V - M6x15					15			50
EMLR400620	LR/40/V - M6x20	18	40	24	M6	20	22	6	50
EMLR400625	LR/40/V - M6x25					25			50
EMLR400630	LR/40/V - M6x30					30			50
EMLR400635	LR/40/V - M6x35					35			50
EMLR400640	LR/40/V - M6x40					40			50
EMLR400815	LR/40/V - M8x15					15			50
EMLR400820	LR/40/V - M8x20					20			50
EMLR400825	LR/40/V - M8x25	18	40	24	M8	25	22	6	50
EMLR400830	LR/40/V - M8x30					30			50
EMLR400835	LR/40/V - M8x35					35			50
EMLR400840	LR/40/V - M8x40					40			50
EMLR600610	LR/60/V - M6x10					10			50
EMLR600615	LR/60/V - M6x15					15			50
EMLR600620	LR/60/V - M6x20	21	60	32	M6	20	30	7	50
EMLR600625	LR/60/V - M6x25					25			50
EMLR600630	LR/60/V - M6x30					30			50
EMLR600635	LR/60/V - M6x35					35			50
EMLR600640	LR/60/V - M6x40					40			50
EMLR600810	LR/60/V - M8x10					10			50
EMLR600815	LR/60/V - M8x15					15			50
EMLR600820	LR/60/V - M8x20					20			50
EMLR600825	LR/60/V - M8x25					25			50
EMLR600830	LR/60/V - M8x30					30			50
EMLR600835	LR/60/V - M8x35					35			50
EMLR600840	LR/60/V - M8x40	21	60	32	M8	40	30	7	50
EMLR600845	LR/60/V - M8x45					45			50
EMLR600850	LR/60/V - M8x50					50			50
EMLR600860	LR/60/V - M8x60					60			50
EMLR600865	LR/60/V - M8x65					65			50
EMLR600870	LR/60/V - M8x70					70			50
EMLR800620	LR/80/V - M6x20					20			50
EMLR800625	LR/80/V - M6x25	30	80	42	M6	25	36	10	50
EMLR800630	LR/80/V - M6x30					30			50
EMLR800640	LR/80/V - M6x40					40			50
EMLR800815	LR/80/V - M8x15					15			50
EMLR800820	LR/80/V - M8x20					20			50
EMLR800825	LR/80/V - M8x25					25			50
EMLR800830	LR/80/V - M8x30					30			50
EMLR800835	LR/80/V - M8x35					35			50
EMLR800840	LR/80/V - M8x40					40			50
EMLR800850	LR/80/V - M8x50	30	80	42	M8	50	36	10	50
EMLR800855	LR/80/V - M8x55					55			50
EMLR800860	LR/80/V - M8x60					60			50
EMLR800870	LR/80/V - M8x70					70			50
EMLR800885	LR/80/V - M8x85					85			50
EMLR800890	LR/80/V - M8x90					90			50
EMLR801015	LR/80/V - M10x15					15			50
EMLR801020	LR/80/V - M10x20					20			50
EMLR801025	LR/80/V - M10x25					25			50
EMLR801030	LR/80/V - M10x30	30	80	42	M10	30	36	10	50
EMLR801035	LR/80/V - M10x35					35			50
EMLR801040	LR/80/V - M10x40					40			50
EMLR801050	LR/80/V - M10x50					50			50
EMLR801060	LR/80/V - M10x60					60			50
EMLR100815	LR/100/V - M8x15					15			50
EMLR100820	LR/100/V - M8x20					20			50
EMLR100825	LR/100/V - M8x25					25			50
EMLR100830	LR/100/V - M8x30	34	100	62	M8	30	40	11	50
EMLR100835	LR/100/V - M8x35					35			50
EMLR100840	LR/100/V - M8x40					40			50
EMLR101015	LR/100/V - M10x15					15			50
EMLR101020	LR/100/V - M10x20					20			50
EMLR101025	LR/100/V - M10x25					25			50
EMLR101030	LR/100/V - M10x30	34	100	62	M10	30	40	11	50
EMLR101035	LR/100/V - M10x35					35			50
EMLR101040	LR/100/V - M10x40					40			50
EMLR101050	LR/100/V - M10x50					50			50
EMLR101220	LR/100/V - M12x20					20			25
EMLR101225	LR/100/V - M12x25					25			25
EMLR101230	LR/100/V - M12x30	34	100	62	M12	30	40	11	25
EMLR101235	LR/100/V - M12x35					35			25
EMLR101240	LR/100/V - M12x40					40			25
EMLR101250	LR/100/V - M12x50					50			25

**MATERIALE. MATERIAL. MATERIAL.****Termoplastico ad elevata resistenza meccanica.****A richiesta materiali con tenuta termica o ad alto impatto.**

Thermoplastic with a high mechanical resistance.

Heat resistant materials or materials with other resistance grades are available upon demand.

Termoplástico de elevada resistencia mecánica.

A pedido materiales con estanqueidad térmica o de elevado impacto.

**VITE. SCREW. TORNILLO.****Acciaio Zincopassivato. Possibilità di viti Inox - Ottone - Nylon. Per impieghi specifici possono essere forniti articoli con viti, prigionieri, aste a disegno.**

Zinc passivated steel. Screws made of steel - brass - nylon available. For special uses, items can be supplied with customised screws, studs rods.

Acero pasivado con Zinc. Posibilidad empleo de tornillos Inox - Latón - Nylon. Para usos específicos se pueden suministrar artículos con tornillos, tornillos prisioneros, varillas según diseño

**PULSANTE. BUTTON. PULSADOR.****In materiale termoplastico colore rosso.**

Made of red thermoplastic material.

De material termoplástico color rojo.

**COLORE. COLOUR. COLOR.****Nero. Vasta gamma di colori a richiesta per quantità adeguate.**

Black. Wide range of colours available for suitable quantities.

Negro. Amplia gama de colores a pedido para cantidades adecuadas.

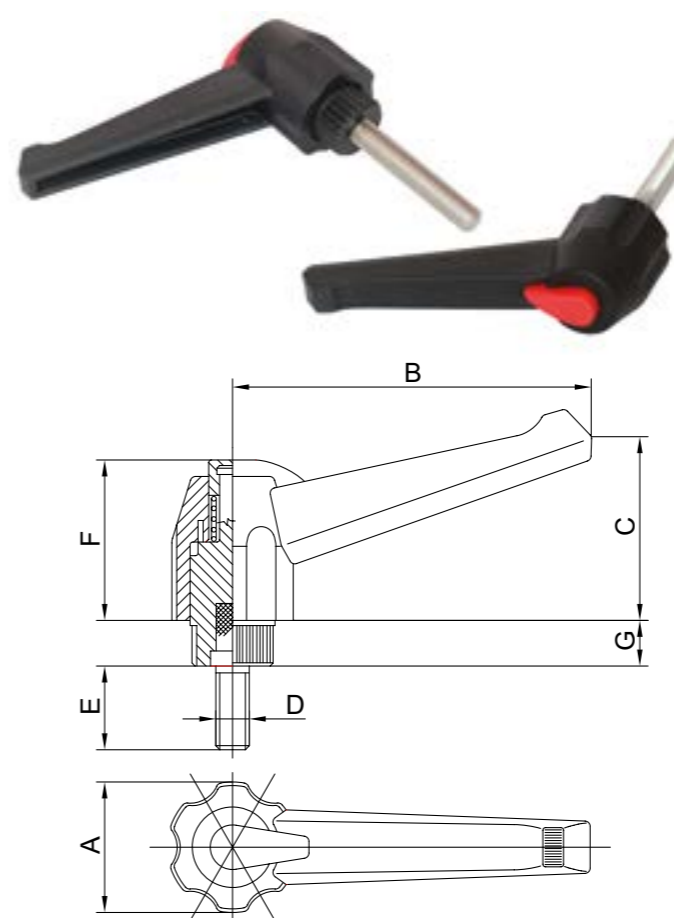
**CERTIFICAZIONI. CERTIFICATIONS. CERTIFICACIONES.**

LR

## LEVA A RIPRESA CON PERNO FILETTATO INOX.

### TENSION LEVER WITH SCREW.

### PALANCA GRADUABLE CON TORNILLO.



CODE	ITEM	A	B	C	D	E	F	G	PCS BOX
EMLR401615	LR/40/V - M6x15 inox					15			50
EMLR400620I	LR/40/V - M6x20 inox	18	40	24	M6	20	22	6	50
EMLR400630I	LR/40/V - M6x30 inox					30			50
EMLR600615I	LR/60/V - M6x15 inox					15			50
EMLR600620I	LR/60/V - M6x20 inox	21	60	32	M6	20	30	7	50
EMLR600630I	LR/60/V - M6x30 inox					30			50
EMLR600820I	LR/60/V - M8x20 inox					20			50
EMLR600830I	LR/60/V - M8x30 inox	21	60	32	M8	30	30	7	50
EMLR600840I	LR/60/V - M8x40 inox					40			50
EMLR600850I	LR/60/V - M8x50 inox					50			50
EMLR800820I	LR/80/V - M8x20 inox					20			50
EMLR800830I	LR/80/V - M8x30 inox	30	80	42	M8	30	36	10	50
EMLR800840I	LR/80/V - M8x40 inox					40			50
EMLR800850I	LR/80/V - M8x50 inox					50			50
EMLR801020I	LR/80/V - M10x20 inox					20			50
EMLR801030I	LR/80/V - M10x30 inox				M10	30			50
EMLR801040I	LR/80/V - M10x40 inox	30	80	42		40	36	10	50
EMLR801220I	LR/80/V - M12x20 inox					20			50
EMLR801230I	LR/80/V - M12x30 inox				M12	30			50
EMLR801240I	LR/80/V - M12x40 inox					40			50
EMLR100820I	LR/100/V - M8x20 inox					20			50
EMLR100830I	LR/100/V - M8x30 inox	34	100	62	M8	30	40	11	50
EMLR100840I	LR/100/V - M8x40 inox					40			50
EMLR101020I	LR/100/V - M10x20 inox					20			50
EMLR101030I	LR/100/V - M10x30 inox	34	100	62	M10	30	40	11	50
EMLR101040I	LR/100/V - M10x40 inox					40			50
EMLR101220I	LR/100/V - M12x20 inox					20			50
EMLR101230I	LR/100/V - M12x30 inox	34	100	62	M12	30	40	11	50
EMLR101240I	LR/100/V - M12x40 inox					40			50

**MATERIALE. MATERIAL. MATERIAL.****Termoplastico ad elevata resistenza meccanica.****A richiesta materiali con tenuta termica o ad alto impatto.**

Thermoplastic with a high mechanical resistance. Heat resistant materials or materials with other resistance grades are available upon demand.

Termoplástico de elevada resistencia mecánica.

A pedido materiales con estanqueidad térmica o de elevado impacto.

**VITE. SCREW. TORNILLO.****Inox. Possibilità di viti ottone. Per impieghi specifici possono essere forniti con viti, prigionieri, aste a disegno.**

Stainless steel. Brass screws available. For special uses it can be supplied with customised screws, studs, rods.

Inox. Posibilidad de emplear tornillos de latón. Para usos específicos se pueden suministrar con tornillos, tornillos prisioneros, varillas según diseño.

**PULSANTE. BUTTON. PULSADOR.****In materiale termoplastico colore rosso.**

Made of red thermoplastic material.

De material termoplástico color rojo.

**COLORE. COLOUR. COLOR.****Nero. Vasta gamma di colori a richiesta per quantità adeguate.**

Black. Wide range of colours available for suitable quantities.

Negro. Amplia gama de colores a pedido para cantidades adecuadas.

**CERTIFICAZIONI. CERTIFICATIONS. CERTIFICACIONES.**



LR

**LEVA A RIPRESA CON BOCCOLA FILETTATA CIECA.**  
TENSION LEVER WITH STAINLESS STEEL SCREW.  
PALANCA GRADUABLE CON TORNILLO DE ACERO INOXIDABILE.



CODE	ITEM	A	B	C	D	E	F	G	PCS BOX
EMLR400500	LR/40/BFC - M5	18	40	24	M5	10	22	6	50
EMLR400600	LR/40/BFC - M6				M6				50
EMLR600600	LR/60/BFC - M6	21	60	32	M6	17	30	7	50
EMLR600800	LR/60/BFC - M8				M8	15			50
EMLR800600	LR/80/BFC - M6	30	80	42	M6				50
EMLR800800	LR/80/BFC - M8				M8	17	36	10	50
EMLR801000	LR/80/BFC - M10				M10				50
EMLR801200	LR/80/BFC - M12				M12				50
EMLR100800	LR/100/BFC - M8	34	100	62	M8				50
EMLR101000	LR/100/BFC - M10				M10	17	40	11	50
EMLR101200	LR/100/BFC - M12				M12				50

**MATERIALE. MATERIAL. MATERIAL.**

**Termoplastico ad elevata resistenza meccanica.**

**A richiesta materiali con tenuta termica o ad alto impatto.**

Thermoplastic with a high mechanical resistance.

Heat resistant materials or materials with other resistance grades are available upon demand.

Termoplástico de elevada resistencia mecánica.

A pedido materiales con estanqueidad térmica o de elevado impacto.

**BOCCOLA. BUSHING. CASQUILLO.**

**Ottone Ot58. Possibilità di boccole in altri materiali. Per impieghi specifici possono essere forniti volantini con boccole a disegno.**

Ot58 brass. Bushings made of other materials are available. For special uses, handwheels can be supplied with customised bushings.

Latón Ot58. Posibilidad de realizar casquillos con otros materiales.

Para usos específicos se pueden suministrar volantines con casquillos según diseño.

**PULSANTE. BUTTON. PULSADOR.**

**In materiale termoplastico colore rosso.**

Made of red thermoplastic material.

De material termoplástico color rojo.

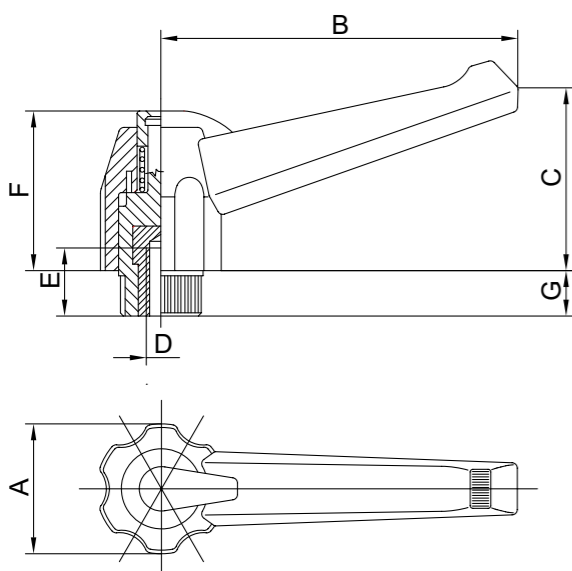
**COLORE. COLOUR. COLOR.**

**Nero. Vasta gamma di colori a richiesta per quantità adeguate.**

Black. Wide range of colours available for suitable quantities.

Negro. Amplia gama de colores a pedido para cantidades adecuadas.

**CERTIFICAZIONI. CERTIFICATIONS. CERTIFICACIONES.**



LRE

**LEVA A RIPRESA CON PERNO FILETTATO.**  
TENSION LEVER WITH BLIND TAPPED BUSHING.  
PALANCA GRADUABLE CON CASQUILLO ROSCADO CIEGO.



CODE	ITEM	A	B	C	D	E	F	G	PCS BOX
LRE0800820	LRE/80/V - M8x20					20			50
LRE0800830	LRE/80/V - M8x30					30			50
LRE0800840	LRE/80/V - M8x40	27	80	41	M8	40	31	9	50
LRE0800850	LRE/80/V - M8x50					50			50
LRE0801020	LRE/80/V - M10x20	27	80	41	M10	20	31	9	50
LRE0801030	LRE/80/V - M10x30	27	80	41	M10	30	31	9	50
LRE0801040	LRE/80/V - M10x40					40			50
LRE0801050	LRE/80/V - M10x50					50			50
LRE1000820	LRE/100/V - M8x20					20			50
LRE1000830	LRE/100/V - M8x30	33	100	53	M8	30	38	12	50
LRE1000840	LRE/100/V - M8x40					40			50
LRE1001020	LRE/100/V - M10x20					20			50
LRE1001030	LRE/100/V - M10x30					30			50
LRE1001040	LRE/100/V - M10x40	33	100	53	M10	40	38	12	50
LRE1001050	LRE/100/V - M10x50					50			50
LRE1001220	LRE/100/V - M12x20					20			25
LRE1001230	LRE/100/V - M12x30					30			25
LRE1001240	LRE/100/V - M12x40	33	100	53	M12	40	38	12	25
LRE1001250	LRE/100/V - M12x50					50			25

**MATERIALE. MATERIAL. MATERIAL.**

**Termoplastico ad elevata resistenza meccanica.**

**A richiesta materiali con tenuta termica o ad alto impatto.**

Thermoplastic with a high mechanical resistance.

Heat resistant materials or materials with other resistance grades are available upon demand.

Termoplástico de elevada resistencia mecánica.

A pedido materiales con estanqueidad térmica o de elevado impacto.

**VITE. SCREW. TORNILLO.**

**Acciaio Zincopassivato. Possibilità di viti Inox - Ottone - Nylon. Per impieghi specifici possono essere forniti articoli con viti, prigionieri, aste a disegno.**

Zinc passivated steel. Screws made of steel - brass - nylon available. For special uses, items can be supplied with customised screws, studs rods.

Acero pasivado con Zinc. Posibilidad empleo de tornillos Inox - Latón - Nylon. Para usos específicos se pueden suministrar artículos con tornillos, tornillos prisioneros, varillas según diseño.

**PULSANTE. BUTTON. PULSADOR.**

**Elastomero termoplastico ad elevata resistenza meccanica.**

Thermoplastic elastomer with a high mechanical resistance.

Elastómero termoplástico de elevada resistencia mecánica.

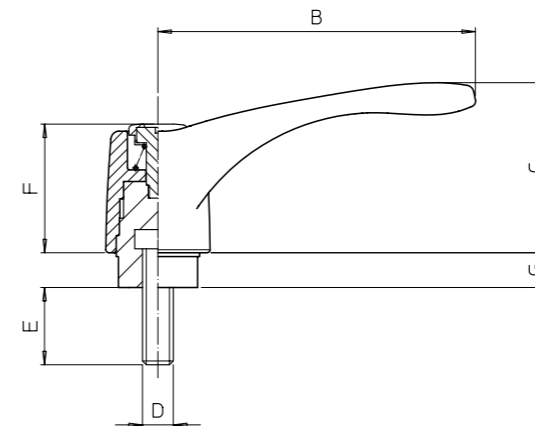
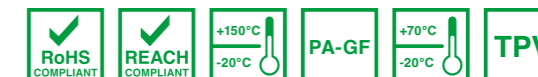
**COLORE. COLOUR. COLOR.**

**Nero. Vasta gamma di colori a richiesta per quantità adeguate.**

Black. Wide range of colours available for suitable quantities.

Negro. Amplia gama de colores a pedido para cantidades adecuadas.

**CERTIFICAZIONI. CERTIFICATIONS. CERTIFICACIONES.**



**PULSANTI COLORATI A STOCK.**

COLOURED BUTTONS IN STOCK. PULSADORES EN COLOR.

	<b>Rosso.</b> Red. Rojo. <b>RAL 3020</b>
	<b>Arancio.</b> Orange. Naranja. <b>RAL 2004</b>
	<b>Giallo.</b> Yellow. Amarillo. <b>RAL 1021</b>
	<b>Verde.</b> Green. Verde. <b>RAL 6029</b>
	<b>Blu.</b> Blue. Azul. <b>RAL 5002</b>
	<b>Grigio.</b> Grey. Gris. <b>RAL 7015</b>
	<b>Nero.</b> Black. Negro. <b>RAL 9005</b>

LRE

**LEVA A RIPRESA CON PERNO FILETTATO INOX.**  
TENSION LEVER WITH SCREW.  
PALANCA GRADUABLE CON TORNILLO.



CODE	ITEM	A	B	C	D	E	F	G	PCS BOX
LRE0600850I	LRE/60/V - M8x50 inox					50			50
LRE0800820I	LRE/80/V - M8x20 inox					20			50
LRE0800830I	LRE/80/V - M8x30 inox	27	80	41	M8	30	31	9	50
LRE0800840I	LRE/80/V - M8x40 inox					40			50
LRE0800850I	LRE/80/V - M8x50 inox					50			50
LRE0801030I	LRE/80/V - M10x30 inox					30			50
LRE0801040I	LRE/80/V - M10x40 inox	27	80	41	M10	40	31	9	50
LRE0801050I	LRE/80/V - M10x50 inox					50			50
LRE1000820I	LRE/100/V - M8x20 inox					20			50
LRE1000830I	LRE/100/V - M8x30 inox	33	100	53	M8	30	38	12	50
LRE1000840I	LRE/100/V - M8x40 inox					40			50
LRE1001020I	LRE/100/V - M10x20 inox					20			50
LRE1001030I	LRE/100/V - M10x30 inox	33	100	53	M10	30	38	12	50
LRE1001040I	LRE/100/V - M10x40 inox					40			50
LRE1001050I	LRE/100/V - M10x50 inox					50			50
LRE1001220I	LRE/100/V - M12x20 inox					20			25
LRE1001230I	LRE/100/V - M12x30 inox	33	100	53	M12	30	38	12	25
LRE1001240I	LRE/100/V - M12x40 inox					40			25
LRE1001250I	LRE/100/V - M12x50 inox					50			25

**MATERIALE. MATERIAL. MATERIAL.****Termoplastico ad elevata resistenza meccanica.****A richiesta materiali con tenuta termica o ad alto impatto.**

Thermoplastic with a high mechanical resistance.  
Heat resistant materials or materials with other resistance grades are available upon demand.  
Termoplástico de elevada resistencia mecánica.  
A pedido materiales con estanqueidad térmica o de elevado impacto.

**VITE. SCREW. TORNILLO.****Inox. Possibilità di viti ottone. Per impieghi specifici possono essere forniti con viti, prigionieri, aste a disegno.**

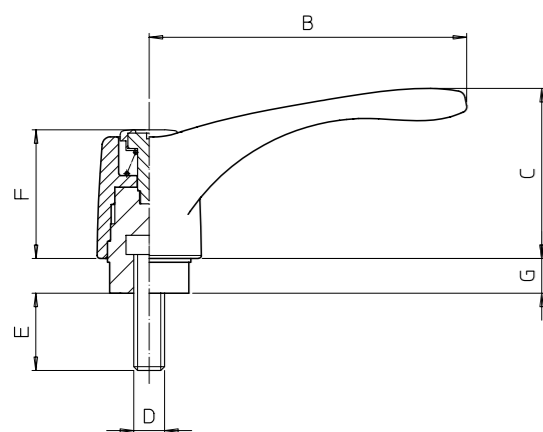
Stainless steel. Brass screws available. For special uses it can be supplied with customised screws, studs, rods.  
Inox. Posibilidad de emplear tornillos de latón. Para usos específicos se pueden suministrar con tornillos, tornillos prisioneros, varillas según diseño.

**PULSANTE. BUTTON. PULSADOR.****Elastomero termoplastico ad elevata resistenza meccanica.**

Thermoplastic elastomer with a high mechanical resistance.  
Elastómero termoplástico de elevada resistencia mecánica.

**COLORE. COLOUR. COLOR.****Nero. Vasta gamma di colori a richiesta per quantità adeguate.**

Black. Wide range of colours available for suitable quantities.  
Negro. Amplia gama de colores a pedido para cantidades adecuadas.

**CERTIFICAZIONI. CERTIFICATIONS. CERTIFICACIONES.****PULSANTI COLORATI A STOCK.**

COLOURED BUTTONS IN STOCK. PULSADORES EN COLOR.

	<b>Rosso.</b> Red. Rojo. <b>RAL 3020</b>
	<b>Arancio.</b> Orange. Naranja. <b>RAL 2004</b>
	<b>Giallo.</b> Yellow. Amarillo. <b>RAL 1021</b>
	<b>Verde.</b> Green. Verde. <b>RAL 6029</b>
	<b>Blu.</b> Blue. Azul. <b>RAL 5002</b>
	<b>Grigio.</b> Grey. Gris. <b>RAL 7015</b>
	<b>Nero.</b> Black. Negro. <b>RAL 9005</b>

LRE

**LEVA A RIPRESA CON BOCCOLA FILETTATA CIECA.**  
TENSION LEVER WITH STAINLESS STEEL SCREW.  
PALANCA GRADUABLE CON TORNILLO DE ACERO INOXIDABLE.



CODE	ITEM	A	B	C	D	E	F	G	PCS BOX
LRE8008000	LRE/80/BFC - M8				M8				50
LRE8001000	LRE/80/BFC - M10	27	80	41	M10	17	31	9	50
LRE8001200	LRE/80/BFC - M12				M12				50
LRE1008000	LRE/100/BFC - M8				M8				50
LRE1001000	LRE/100/BFC - M10	33	100	53	M10	17	38	12	50
LRE1001200	LRE/100/BFC - M12				M12				50

**MATERIALE. MATERIAL. MATERIAL.****Termoplastico ad elevata resistenza meccanica.****A richiesta materiali con tenuta termica o ad alto impatto.**

Thermoplastic with a high mechanical resistance.  
Heat resistant materials or materials with other resistance grades are available upon demand.  
Termoplástico de elevada resistencia mecánica. A pedido materiales con estanqueidad térmica o de elevado impacto

**BOCCOLA. BUSHING. TORNILLO.**

**Ottone Ot58. Possibilità di boccole in altri materiali. Per impieghi specifici possono essere forniti volantini con boccole a disegno.**  
Ot58 brass. Bushings made of other materials are available. For special uses, handwheels can be supplied with customised bushings.  
Latón Ot58. Posibilidad de realizar casquillos con otros materiales.  
Para usos específicos se pueden suministrar volantines con casquillos según diseño.

**PULSANTE. BUTTON. BOTÓN.****Elastomero termoplastico ad elevata resistenza meccanica.**

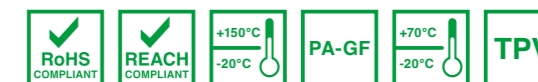
Thermoplastic elastomer with a high mechanical resistance.  
Elastómero termoplástico de elevada resistencia mecánica.

**COLORE. COLOUR. COLOR.****Nero. Vasta gamma di colori a richiesta per quantità adeguate.**

Black. Wide range of colours available for suitable quantities.  
Negro. Amplia gama de colores a pedido para cantidades adecuadas.

**NOTE. NOTES. NOTE.****Disponibile con vite a vista per avvitatori. Disponibile con tappi colorati per quantità adeguate.**

Available with visible screw for screwdrivers. Available with colored caps according to minimum quantities.  
Disponibile con tornillo visibile para destornilladores. Disponible con tapones de colores según cantidades mínimas.

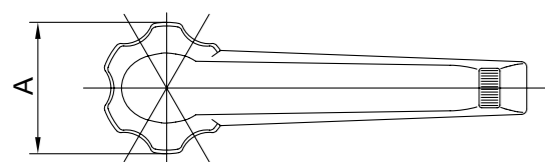
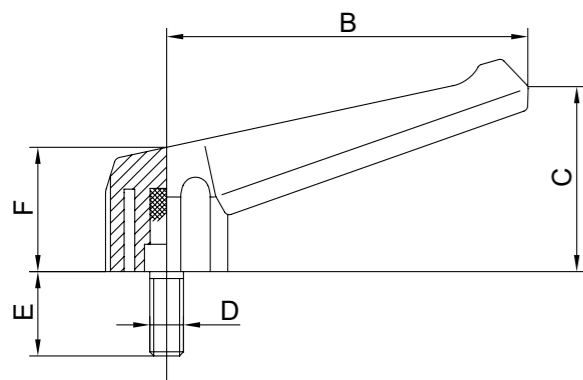
**CERTIFICAZIONI. CERTIFICATIONS. CERTIFICACIONES.****PULSANTI COLORATI A STOCK.**

COLOURED BUTTONS IN STOCK. PULSADORES EN COLOR.

	<b>Rosso.</b> Red. Rojo. <b>RAL 3020</b>
	<b>Arancio.</b> Orange. Naranja. <b>RAL 2004</b>
	<b>Giallo.</b> Yellow. Amarillo. <b>RAL 1021</b>
	<b>Verde.</b> Green. Verde. <b>RAL 6029</b>
	<b>Blu.</b> Blue. Azul. <b>RAL 5002</b>
	<b>Grigio.</b> Grey. Gris. <b>RAL 7015</b>
	<b>Nero.</b> Black. Negro. <b>RAL 9005</b>

LF

**LEVA FISSA CON PERNO FILETTATO.**  
TENSION LEVER WITH BLIND TAPPED BUSHING.  
PALANCA GRADUABLE CON CASQUILLO ROSCADO CIEGO.



CODE	ITEM	A	B	C	D	E	F	PCS BOX
EMLF600815	LF/60/V - M8x15					15		50
EMLF600820	LF/60/V - M8x20					20		50
EMLF600825	LF/60/V - M8x25	21	60	32	M8	25	23	50
EMLF600830	LF/60/V - M8x30					30		50
EMLF600835	LF/60/V - M8x35					35		50
EMLF600840	LF/60/V - M8x40					40		50
EMLF800815	LF/80/V - M8x15					15		50
EMLF800820	LF/80/V - M8x20					20		50
EMLF800825	LF/80/V - M8x25	30	80	42	M8	25	28	50
EMLF800830	LF/80/V - M8x30					30		50
EMLF800835	LF/80/V - M8x35					35		50
EMLF800840	LF/80/V - M8x40					40		50
EMLF801015	LF/80/V - M10x15					15		50
EMLF801020	LF/80/V - M10x20					20		50
EMLF801025	LF/80/V - M10x25	30	80	42	M10	25	28	50
EMLF801030	LF/80/V - M10x30					30		50
EMLF801035	LF/80/V - M10x35					35		50
EMLF801040	LF/80/V - M10x40					40		50

**MATERIALE. MATERIAL. MATERIAL.**

**Termoplastico ad elevata resistenza meccanica.**

**A richiesta materiali con tenuta termica o ad alto impatto.**

Thermoplastic with a high mechanical resistance.  
Heat resistant materials or materials with other resistance grades are available upon demand.

Termoplástico de elevada resistencia mecánica.  
A pedido materiales con estanqueidad térmica o de elevado impacto.

**VITE. SCREW. TORNILLO.**

**Acciaio Zincopassivato. Possibilità di viti Inox - Ottone - Nylon.**  
**Per impieghi specifici possono essere forniti articoli con viti, prigionieri, aste a disegno.**

Zinc passivated steel. Screws made of steel - brass - nylon available.  
For special uses, items can be supplied with customised screws, studs rods.

Acero pasivado con Zinc. Posibilidad empleo de tornillos Inox - Latón - Nylon. Para usos específicos se pueden suministrar artículos con tornillos, tornillos prisioneros, varillas según diseño.

**COLORE. COLOUR. COLOR.**

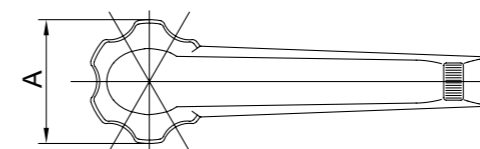
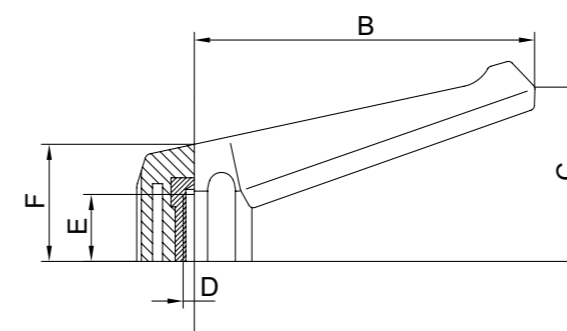
**Nero. Vasta gamma di colori a richiesta per quantità adeguate.**

Black. Wide range of colours available for suitable quantities.  
Negro. Amplia gama de colores a pedido para cantidades adecuadas.

**CERTIFICAZIONI. CERTIFICATIONS. CERTIFICACIONES.**

LF

**LEVA FISSA CON BOCCOLA FILETTATA CIECA.**  
FIXED LEVER WITH SCREW.  
PALANCA FIJA CON TORNILLO.



CODE	ITEM	A	B	C	D	E	F	PCS BOX
EMLF600600	LF/60/BFC - M6	21	60	32	M6	15	23	50
EMLF600800	LF/60/BFC - M8				M8	17		50
EMLF800800	LF/80/BFC - M8				M8			50
EMLF801000	LF/80/BFC - M10	30	80	42	M10	17	28	50
EMLF801200	LF/80/BFC - M12				M12			50

**MATERIALE. MATERIAL. MATERIAL.**

**Termoplastico ad elevata resistenza meccanica.**

**A richiesta materiali con tenuta termica o ad alto impatto.**

Thermoplastic with a high mechanical resistance.  
Heat resistant materials or materials with other resistance grades are available upon demand.

Termoplástico de elevada resistencia mecánica.  
A pedido materiales con estanqueidad térmica o de elevado impacto.

**BOCCOLA. BUSHING. TORNILLO.**

**Ottone Ot58. Possibilità di boccole in altri materiali. Per impieghi specifici possono essere forniti volantini con boccole a disegno.**

Ot58 brass. Bushings made of other materials are available. For special uses, handwheels can be supplied with customised bushings.  
Latón Ot58. Posibilidad de realizar casquillos con otros materiales. Para usos específicos se pueden suministrar volantines con casquillos según diseño.

**COLORE. COLOUR. COLOR.**

**Nero. Vasta gamma di colori a richiesta per quantità adeguate.**

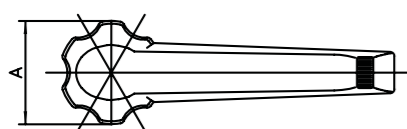
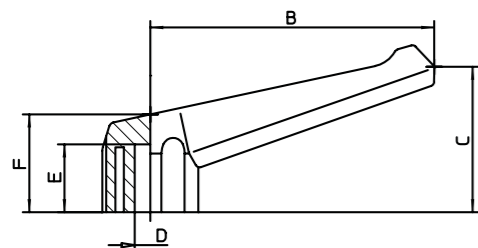
Black. Wide range of colours available for suitable quantities.  
Negro. Amplia gama de colores a pedido para cantidades adecuadas.

**CERTIFICAZIONI. CERTIFICATIONS. CERTIFICACIONES.**



LF

**LEVA FISSA CON FORO QUADRO CIECO.**  
**FIXED LEVER WITH BLIND TAPPED BUSHING.**  
**PALANCA FIJA CON CON CASQUILLO ROSCADO CIEGO.**



CODE	ITEM	A	B	C	D	E	F	PCS BOX
EMLF800Q10	LF/80/FQ-10	30	80	42	10X10	16	28	100

**MATERIALE. MATERIAL. MATERIAL.**

**Termoplastico ad elevata resistenza meccanica.**

**A richiesta materiali con tenuta termica o ad alto impatto.**

Thermoplastic with a high mechanical resistance.  
 Heat resistant materials or materials with other resistance grades are available upon demand.

Termoplástico de elevada resistencia mecánica.  
 A pedido materiales con estanqueidad térmica o de elevado impacto.

**COLORE. COLOUR. COLOR.**

**Nero. Vasta gamma di colori a richiesta per quantità adeguate.**

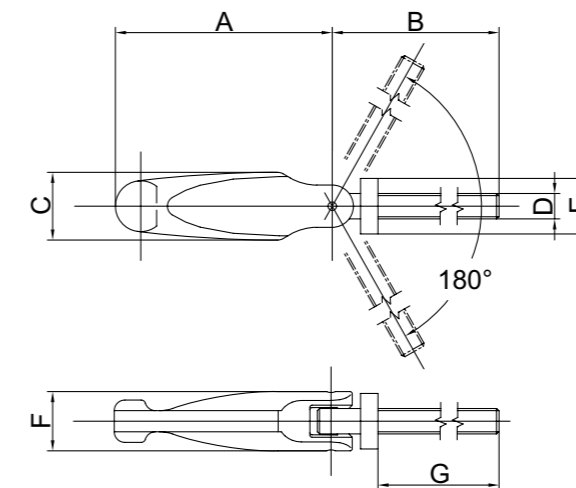
Black. Wide range of colours available for suitable quantities.  
 Negro. Amplia gama de colores a pedido para cantidades adecuadas.

**CERTIFICAZIONI. CERTIFICATIONS. CERTIFICACIONES.**



LS

**LEVA SNODATA CON PERNO FILETTATO.**  
**FIXED LEVER WITH BLIND SQUARE HOLE.**  
**PALANCA FIJA CON AGUJERO CUADRADO CIEGO.**



CODE	ITEM	A	B	C	D	E	F	G	PCS BOX
EMLS001080	LS - M10x80	105	105		M10			80	25
EMLS010190	LS - M10x190	155	32		M10	22	27	190	25
EMLS012150	LS - M12x150	205			M12			150	25

**MATERIALE. MATERIAL. MATERIAL.**

**Termoplastico ad elevata resistenza meccanica.**

**A richiesta materiali con tenuta termica o ad alto impatto.**

Thermoplastic with a high mechanical resistance.  
 Heat resistant materials or materials with other resistance grades are available upon demand.

Termoplástico de elevada resistencia mecánica.  
 A pedido materiales con estanqueidad térmica o de elevado impacto.

**VITE. SCREW. TORNILLO.**

**Acciaio Zincopassivato. Possibilità di viti inox - ottone.**

**Per impieghi specifici possono essere forniti articoli con viti, prigionieri, aste a disegno.**

Zinc passivated steel. Screws made of steel - brass. For special uses, can be supplied with customised screws, studs rods.

Acero pasivado con zinc. Posibilidad empleo de tornillos inox - latón. Para usos específicos se pueden suministrar con tornillos, tornillos prisioneros, varillas según diseño.

**RONDELLA. WASHER. ARANDELA.**

**Acciaio zincopassivato.**

Zinc passivated steel.  
 Acero pasivado con Zinc.

**COLORE. COLOUR. COLOR.**

**Nero. Vasta gamma di colori a richiesta per quantità adeguate.**

Black. Wide range of colours available for suitable quantities.  
 Negro. Amplia gama de colores a pedido para cantidades adecuadas.

**LOTTO. LOT. LOTE.**

**Produzione minima 500 pezzi.**

Minimum production 500 pcs.  
 Producción mínima 500 piezas.

**CERTIFICAZIONI. CERTIFICATIONS. CERTIFICACIONES.**



**DISTINTA COLORATI A STOCK. SLIST OF COLOURED ITEMS IN STOCK. LISTA DE ARTÍCULOS DE COLOR DISPONIBLES.**

 **Grigio.** Grey. Gris.  
**RAL 7044**

 **Grigio.** Grey. Gris.  
**RAL 7015**

10.

**MANOPOLE  
E IMPUGNATURE.  
KNOBS AND GRIPS.  
PERILLAS Y  
EMPUNADURAS.**



## MNP3

**MANOPOLA GIREVOLE.**  
**SWIVEL KNOB.**  
**MANILLA GIRATORIA.**

CODE	ITEM	A	B	C	PCS BOX
EMNP312520	MNP3/120/FLP - D20	120	40	20	50
EMNP312522	MNP3/120/FLP - D22	120	40	22	50


**MATERIALE. MATERIAL. MATERIAL.**
**Termoplastico ad elevata resistenza meccanica.**
**A richiesta materiali con tenuta termica o ad alto impatto.**

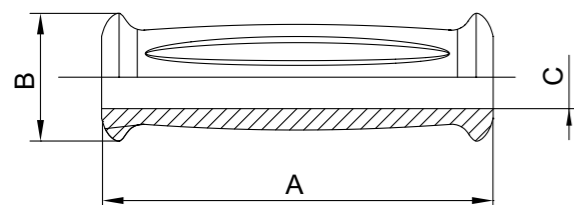
Thermoplastic with a high mechanical resistance.  
Heat resistant materials or materials with other resistance grades are available upon demand.

Termoplástico de elevada resistencia mecánica.

A pedido materiales con estanqueidad térmica o de elevado impacto.

**COLORE. COLOUR. COLOR.**
**Nero. Vasta gamma di colori a richiesta per quantità adeguate.**

Black. Wide range of colours available for suitable quantities.  
Negro. Amplia gama de colores a pedido para cantidades adecuadas.

**CERTIFICAZIONI. CERTIFICATIONS. CERTIFICACIONES.**


## MNP3

**MANOPOLA GIREVOLE CON BOCCOLA DI RIDUZIONE.**  
**SWIVEL KNOB WITH REDUCTION BUSHING.**  
**MANILLA GIRATORIA CON CASQUILLO REDUCTOR.**

CODE	ITEM	A	B	C	D	PCS BOX
EMNP313080	MNP3/125/BFP - D8				8	50
EMNP313010	MNP3/125/BFP - D10	125	40	25	10	50
EMNP313012	MNP3/125/BFP - D12				12	50


**MATERIALE. MATERIAL. MATERIAL.**
**Termoplastico ad elevata resistenza meccanica.**
**A richiesta materiali con tenuta termica o ad alto impatto**

Thermoplastic with a high mechanical resistance.  
Heat resistant materials or materials with other resistance grades are available upon demand.

Termoplástico de elevada resistencia mecánica.

A pedido materiales con estanqueidad térmica o de elevado impacto.

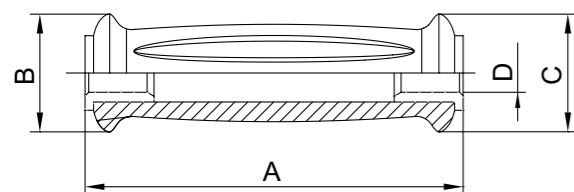
**BOCCOLA DI RIDUZIONE.**
**ADAPTER BUSHING. CASQUILLO DE REDUCCIÓN**
**Termoplastico ad elevata resistenza meccanica.**

Thermoplastic with a high mechanical resistance.

Termoplástico de elevada resistencia mecánica.

**COLORE. COLOUR. COLOR.**
**Nero. Vasta gamma di colori a richiesta per quantità adeguate.**

Black. Wide range of colours available for suitable quantities.  
Negro. Amplia gama de colores a pedido para cantidades adecuadas.

**CERTIFICAZIONI. CERTIFICATIONS. CERTIFICACIONES.**


## MNP4

**MANOPOLA GIREVOLE.**  
**SWIVEL KNOB.**  
**MANILLA GIRATORIA.**

CODE	ITEM	A	B	D	PCS BOX
EMNP410210	MNP4/102/FLP - D10	103	25	10	50


**MATERIALE. MATERIAL. MATERIAL.**
**Termoplastico ad elevata resistenza meccanica.**
**A richiesta materiali con tenuta termica o ad alto impatto.**

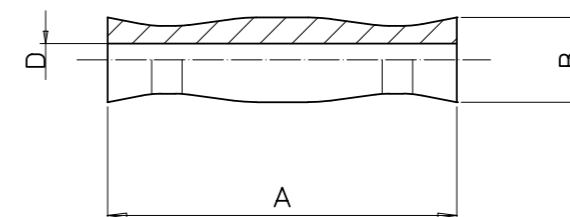
Thermoplastic with a high mechanical resistance.  
Heat resistant materials or materials with other resistance grades are available upon demand.

Termoplástico de elevada resistencia mecánica.

A pedido materiales con estanqueidad térmica o de elevado impacto.

**COLORE. COLOUR. COLOR.**
**Nero. Vasta gamma di colori a richiesta per quantità adeguate.**

Black. Wide range of colours available for suitable quantities.  
Negro. Amplia gama de colores a pedido para cantidades adecuadas.

**CERTIFICAZIONI. CERTIFICATIONS. CERTIFICACIONES.**


## MP1

**MANOPOLA.**  
**KNOB.**  
**MANILLA.**

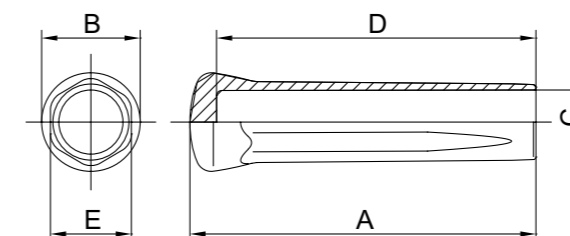
CODE	ITEM	A	B	C	D	E	PCS BOX
EMP1000D25	MP1/135/FLC - D25	135	39	25	130	30	50


**MATERIALE. MATERIAL. MATERIAL.**
**Elastomero termoplastico ad elevata resistenza meccanica.**

Thermoplastic elastomer with a high mechanical resistance.  
Elastómero termoplástico de elevada resistencia mecánica.

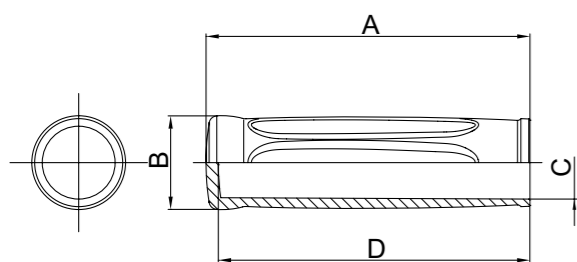
**COLORE. COLOUR. COLOR.**
**Nero. Vasta gamma di colori a richiesta per quantità adeguate.**

Black. Wide range of colours available for suitable quantities.  
Negro. Amplia gama de colores a pedido para cantidades adecuadas.

**CERTIFICAZIONI. CERTIFICATIONS. CERTIFICACIONES.**




## MP2

MANOPOLA.  
KNOB.  
MANILLA.

CODE	ITEM	A	B	C	D	PCS BOX
EMP2000D18	MP2/115/FLC - D18-19			18		100
EMP2000D20	MP2/115/FLC - D20-21	115	31	20	110	100
EMP2000D22	MP2/115/FLC - D22-23			22		100
EMP2000D25	MP2/125/FLC - D24-25			24		100
EMP2000D26	MP2/125/FLC - D26			26		100
EMP2000D28	MP2/125/FLC - D27-28	125	36	27	120	100
EMP2000D29	MP2/125/FLC - D29			29		100
EMP2000D30	MP2/130/FLC - D30			30		50
EMP2000D33	MP2/130/FLC - D33	130	42	33	125	50

**MATERIALE. MATERIAL. MATERIAL.**

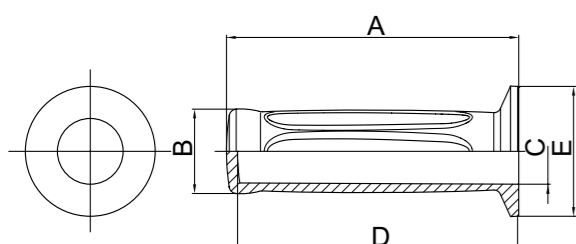
**Elastomero termoplastico ad elevata resistenza meccanica.**  
Thermoplastic elastomer with a high mechanical resistance.  
Elastómero termoplástico de elevada resistencia mecánica.

**COLORE. COLOUR. COLOR.**

**Nero. Vasta gamma di colori a richiesta per quantità adeguate.**  
Black. Wide range of colours available for suitable quantities.  
Negro. Amplia gama de colores a pedido para cantidades adecuadas.

**CERTIFICAZIONI. CERTIFICATIONS. CERTIFICACIONES.**

## MP2-BP

MANOPOLA CON BORDO PARAMANO.  
KNOB WITH PROTECTIVE EDGE.  
MANILLA CON BORDE PROTECTOR DE MANO.

CODE	ITEM	A	B	C	D	E	PCS BOX
EMP20BPD18	MP2BP/115/FLC - D18-19			18			100
EMP20BPD21	MP2BP/115/FLC - D20-21	115	31	20	110	44	100
EMP20BPD22	MP2BP/115/FLC - D22-23			22			100
EMP20BPD25	MP2BP/125/FLC - D24-25			24			100
EMP20BPD26	MP2BP/125/FLC - D26			26			100
EMP20BPD28	MP2BP/125/FLC - D27-28	125	36	27	120	49	100
EMP20BPD29	MP2BP/125/FLC - D29			29			100
EMP20BPD30	MP2BP/130/FLC - D30			30			50
EMP20BPD33	MP2BP/130/FLC - D33	130	42	33	125	51	50

**MATERIALE. MATERIAL. MATERIAL.**

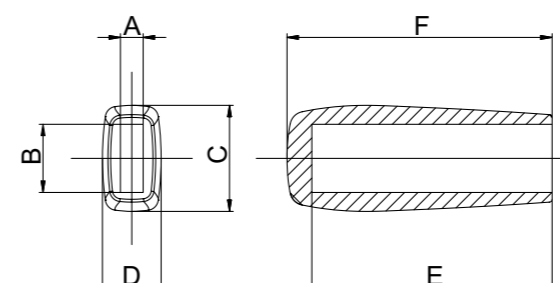
**Elastomero termoplastico ad elevata resistenza meccanica.**  
Thermoplastic elastomer with a high mechanical resistance.  
Elastómero termoplástico de elevada resistencia mecánica.

**COLORE. COLOUR. COLOR.**

**Nero. Vasta gamma di colori a richiesta per quantità adeguate.**  
Black. Wide range of colours available for suitable quantities.  
Negro. Amplia gama de colores a pedido para cantidades adecuadas.

**CERTIFICAZIONI. CERTIFICATIONS. CERTIFICACIONES.**

## MPP

MANOPOLA PIATTA.  
FLAT KNOB.  
MANILLA PLANA.

CODE	ITEM	A	B	C	D	E	F	PCS BOX
EMPP300004	MPP/30 - 8x5	5	8	12	8	27	30	100
EMPP701505	MPP/70 - 15x5	5	15					100
EMPP702004	MPP/70 - 20x4	4	20	28	15	66	70	100
EMPP702006	MPP/70 - 20x6	6	20					100
EMPP702008	MPP/70 - 20x8	8	20					100

**MATERIALE. MATERIAL. MATERIAL.**

**Elastomero termoplastico ad elevata resistenza meccanica.**  
Thermoplastic elastomer with a high mechanical resistance.  
Elastómero termoplástico de elevada resistencia mecánica.

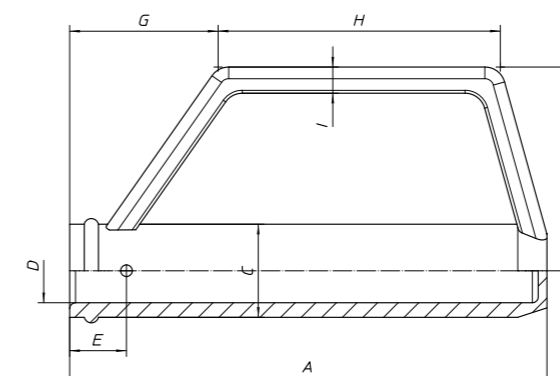
**COLORE. COLOUR. COLOR.**

**Nero. Vasta gamma di colori a richiesta per quantità adeguate.**  
Black. Wide range of colours available for suitable quantities.  
Negro. Amplia gama de colores a pedido para cantidades adecuadas.

**CERTIFICAZIONI. CERTIFICATIONS. CERTIFICACIONES.****DISTINTA COLORATI A STOCK. SLIST OF COLOURED ITEMS IN STOCK. LISTA DE ARTÍCULOS DE COLOR DISPONIBLES.**

<span style="display:inline-block; width:15px; height:15px; background-color:red;"></span>	<b>Rosso.</b> Red. Rojo. <b>RAL 3020</b>
<span style="display:inline-block; width:15px; height:15px; background-color:orange;"></span>	<b>Arancio.</b> Orange. Naranja. <b>RAL 2004</b>
<span style="display:inline-block; width:15px; height:15px; background-color:yellow;"></span>	<b>Giallo.</b> Yellow. Rojo. <b>RAL 1021</b>
<span style="display:inline-block; width:15px; height:15px; background-color:gray;"></span>	<b>Grigio.</b> Grey. Gris. <b>RAL 7044</b>

## MPC

MANOPOLA PER CARRELLO CON BORDO PARAMANO.  
CARRIAGE KNOB WITH PROTECTIVE EDGE.  
MANILLA DE CARRO CON BORDE PROTECTOR DE MANO.

CODE	ITEM	A	B	C	D	E	F	G	H	I	K	PCS BOX
EMMPCD22NE	MPC/163/FLC - D22	163	70	32	22	19,5	3,75	50	90	9	17	50
EMMPCD25NE	MPC/163/FLC - D25	163	70	32	25	19,5	3,75	50	90	9	17	50

**MATERIALE. MATERIAL. MATERIAL.**

**Elastomero termoplastico ad elevata resistenza meccanica.**  
Thermoplastic elastomer with a high mechanical resistance.  
Elastómero termoplástico de elevada resistencia mecánica.

**COLORE. COLOUR. COLOR.**

**Nero. Vasta gamma di colori a richiesta per quantità adeguate.**  
Black. Wide range of colours available for suitable quantities.  
Negro. Amplia gama de colores a pedido para cantidades adecuadas.

**CERTIFICAZIONI. CERTIFICATIONS. CERTIFICACIONES.****DISTINTA COLORATI A STOCK. SLIST OF COLOURED ITEMS IN STOCK. LISTA DE ARTÍCULOS DE COLOR DISPONIBLES.**

<span style="display:inline-block; width:15px; height:15px; background-color:red;"></span>	<b>Rosso.</b> Red. Rojo. <b>RAL 3020</b>
--	---

MI

## MANOPOLA CON BOCCOLA LISCIA CIECA. KNOB WITH BLIND SMOOTH BUSHING. MANILLA CON CASQUILLO LISO CIEGO.

CODE	ITEM	A	B	C	D	E	F	G	PCS BOX
EMMI326400	MI/32/BLC - D6,4	24	15	6,4	M4	5	10	32	50

### MATERIALE. MATERIAL. MATERIAL.

**Termoplastico ad elevata resistenza meccanica.**  
Thermoplastic with a high mechanical resistance.  
Termoplástico de elevada resistencia mecánica.

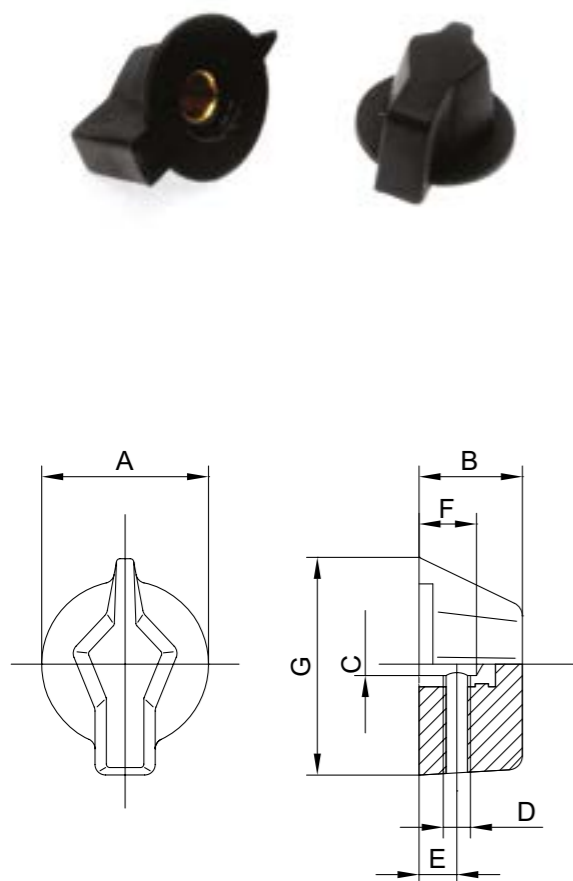
### BOCCOLA. BUSHING. TORNILLO.

**Ottone Ot58. Possibilità di boccole in altri materiali. Per impieghi specifici possono essere forniti volantini con boccole a disegno.**  
Ot58 brass. Bushings made of other materials are available. For special uses, handwheels can be supplied with customised bushings.  
Latón Ot58. Posibilidad de realizar casquillos con otros materiales. Para usos específicos se pueden suministrar volantines con casquillos según diseño.

### COLORE. COLOUR. COLOR.

**Nero. Vasta gamma di colori a richiesta per quantità adeguate.**  
Black. Wide range of colours available for suitable quantities.  
Negro. Amplia gama de colores a pedido para cantidades adecuadas.

### CERTIFICAZIONI. CERTIFICATIONS. CERTIFICACIONES.



MF

## IMPUGNATURA CON FORO PASSANTE. GRIP WITH THROUGH HOLE. EMPUÑADURA CON AGUJERO PASANTE.

CODE	ITEM	A	B	C	D	E	F	G	PCS BOX
EMMF840010	MF/84/FLP - D10	84	30	67	10	20	13	20	50
EMMF840012	MF/84/FLP - D12				12				50

### MATERIALE. MATERIAL. MATERIAL.

**Termoplastico ad elevata resistenza meccanica.**

**A richiesta materiali con tenuta termica o ad alto impatto.**  
Thermoplastic with a high mechanical resistance.  
Heat resistant materials or materials with other resistance grades are available upon demand.

Termoplástico de elevada resistencia mecánica.  
A pedido materiales con estanqueidad térmica o de elevado impacto.

### TAPPO. CAP. TAPÓN.

**Termoplastico ad elevata resistenza meccanica.**

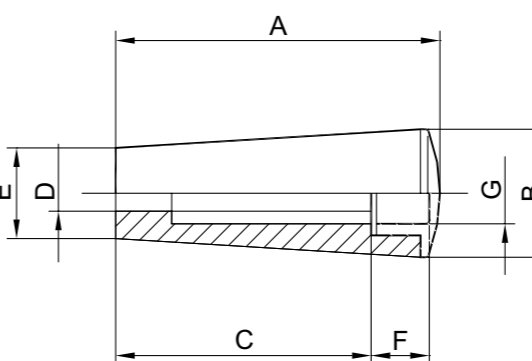
Thermoplastic with a high mechanical resistance.  
Termoplástico de elevada resistencia mecánica.

### COLORE. COLOUR. COLOR.

**Nero. Vasta gamma di colori a richiesta per quantità adeguate.**

Black. Wide range of colours available for suitable quantities.  
Negro. Amplia gama de colores a pedido para cantidades adecuadas.

### CERTIFICAZIONI. CERTIFICATIONS. CERTIFICACIONES.



MFG

## IMPUGNATURA GIREVOLE. SWIVEL GRIP. EMPUÑADURA GIRATORIA.

CODE	ITEM	A	B	C	D	E	PCS BOX
EMMFG84001	MFG/84 - M10x15	84	15	30	M10	20	25
EMMFG84002	MFG/84 - M12x15				M12		25

### MATERIALE. MATERIAL. MATERIAL.

**Termoplastico ad elevata resistenza meccanica.**

**A richiesta materiali con tenuta termica o ad alto impatto.**  
Thermoplastic with a high mechanical resistance.  
Heat resistant materials or materials with other resistance grades are available upon demand.

Termoplástico de elevada resistencia mecánica.  
A pedido materiales con estanqueidad térmica o de elevado impacto.

### VITE. SCREW. TORNILLO.

**Acciaio Zincopassivato. Possibilità di viti Inox - Ottone - Nylon. Per impieghi specifici possono essere forniti articoli con vite, prigionieri, aste a disegno.**

Zinc passivated steel. Screws made of steel - brass - nylon available. For special uses, items can be supplied with customised screws, studs rods.

Acero pasivado con Zinc. Posibilidad empleo de tornillos Inox - Latón - Nylon. Para usos específicos se pueden suministrar artículos con tornillos, tornillos prisioneros, varillas según diseño

### TAPPO. CAP. TAPÓN.

**Termoplastico ad elevata resistenza meccanica.**

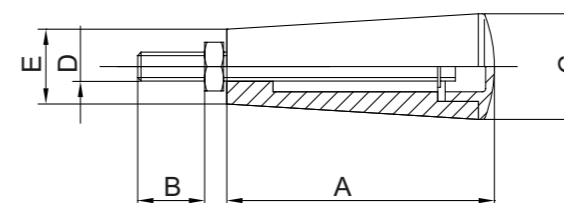
Thermoplastic with a high mechanical resistance.  
Termoplástico de elevada resistencia mecánica.

### PERNO. STUD. PERNO.

**Acciaio zincopassivato.**  
Zinc passivated steel.  
Acero pasivado con Zinc.

### DADO. NUT. TUERCA.

**Acciaio zincopassivato.**  
Zinc passivated steel.  
Acero pasivado con Zinc.



### COLORE. COLOUR. COLOR.

**Nero. Vasta gamma di colori a richiesta per quantità adeguate.**  
Black. Wide range of colours available for suitable quantities.  
Negro. Amplia gama de colores a pedido para cantidades adecuadas.

### CERTIFICAZIONI. CERTIFICATIONS. CERTIFICACIONES.



MF

## IMPUGNATURA CON FORO PASSANTE E TAPPO. GRIP WITH THROUGH HOLE AND CAP. EMPUÑADURA CON AGUJERO PASANTE Y TAPÓN.

CODE	ITEM	A	B	C	D	E	PCS BOX
EMMF500008	MF/50/FLP - D8 + TAPPO	50	21	15	8	14	50
EMMF650008	MF/65/FLP - D8 + TAPPO	65	23	17	8	14	50
EMMF650010	MF/65/FLP - D10 + TAPPO	65	23	17	10	17	50
EMMF850010	MF/85/FLP - D10 + TAPPO	85	28	20	10	19	50
EMMF850012	MF/85/FLP - D12 + TAPPO	85	28	20	12	19	50

### MATERIALE. MATERIAL. MATERIAL.

#### Termoplastico ad elevata resistenza meccanica.

#### A richiesta materiali con tenuta termica o ad alto impatto.

Thermoplastic with a high mechanical resistance.  
Heat resistant materials or materials with other resistance grades are available upon demand.

Termoplástico de elevada resistencia mecánica.

A pedido materiales con estanqueidad térmica o de elevado impacto.

### TAPPO. CAP. TAPÓN.

#### Termoplastico ad elevata resistenza meccanica.

Thermoplastic with a high mechanical resistance.

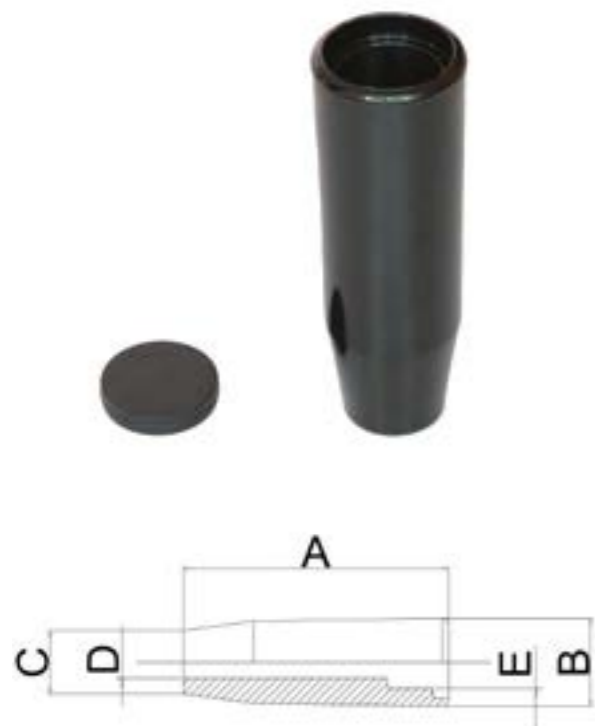
Termoplástico de elevada resistencia mecánica.

### COLORE. COLOUR. COLOR.

#### Nero. Vasta gamma di colori a richiesta per quantità adeguate.

Black. Wide range of colours available for suitable quantities.  
Negro. Amplia gama de colores a pedido para cantidades adecuadas.

### CERTIFICAZIONI. CERTIFICATIONS. CERTIFICACIONES.



MF

## IMPUGNATURA CON FORO PASSANTE. GRIP WITH THROUGH HOLE. EMPUÑADURA CON AGUJERO PASANTE.

CODE	ITEM	A	B	C	D	E	PCS BOX
EMMF500800	MF/50/FLP - D8	50	21	15	8	14	50
EMMF650800	MF/65/FLP - D8	65	23	17	8	14	50
EMMF651000	MF/65/FLP - D10	65	23	17	10	17	50
EMMF851000	MF/85/FLP - D10	85	28	20	10	19	50
EMMF851200	MF/85/FLP - D12	85	28	20	12	19	50

### MATERIALE. MATERIAL. MATERIAL.

#### Termoplastico ad elevata resistenza meccanica.

#### A richiesta materiali con tenuta termica o ad alto impatto.

Thermoplastic with a high mechanical resistance.  
Heat resistant materials or materials with other resistance grades are available upon demand.

Termoplástico de elevada resistencia mecánica.

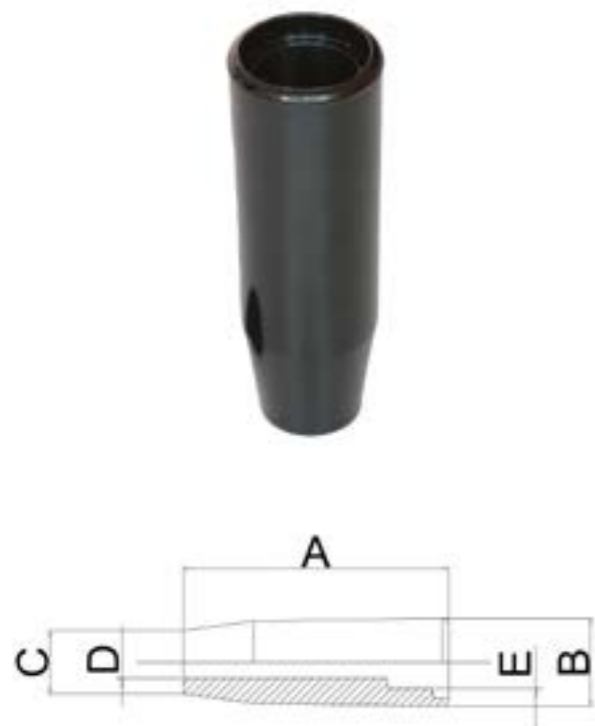
A pedido materiales con estanqueidad térmica o de elevado impacto.

### COLORE. COLOUR. COLOR.

#### Nero. Vasta gamma di colori a richiesta per quantità adeguate.

Black. Wide range of colours available for suitable quantities.  
Negro. Amplia gama de colores a pedido para cantidades adecuadas.

### CERTIFICAZIONI. CERTIFICATIONS. CERTIFICACIONES.



MF

## IMPUGNATURA CON FORO FILETTATO CIECO. GRIP WITH BLIND TAPPED HOLE. EMPUÑADURA CON AGUJERO ROSCADO CIEGO.

CODE	ITEM	A	B	C	D	E	PCS BOX
EMMF500100	MF/50/FFC - M10	50	21	15	M10	25	50
EMMF650100	MF/65/FFC - M10	65	23	17	M10	30	50
EMMF650120	MF/65/FFC - M12	65	23	17	M12	30	50
EMMF850100	MF/85/FFC - M10	85	28	20	M10	30	50
EMMF850120	MF/85/FFC - M12	85	28	20	M12	30	50

### MATERIALE. MATERIAL. MATERIAL.

#### Termoplastico ad elevata resistenza meccanica.

#### A richiesta materiali con tenuta termica o ad alto impatto.

Thermoplastic with a high mechanical resistance.  
Heat resistant materials or materials with other resistance grades are available upon demand.

Termoplástico de elevada resistencia mecánica.

A pedido materiales con estanqueidad térmica o de elevado impacto.

### TAPPO. CAP. TAPÓN.

#### Termoplastico ad elevata resistenza meccanica.

Thermoplastic with a high mechanical resistance.

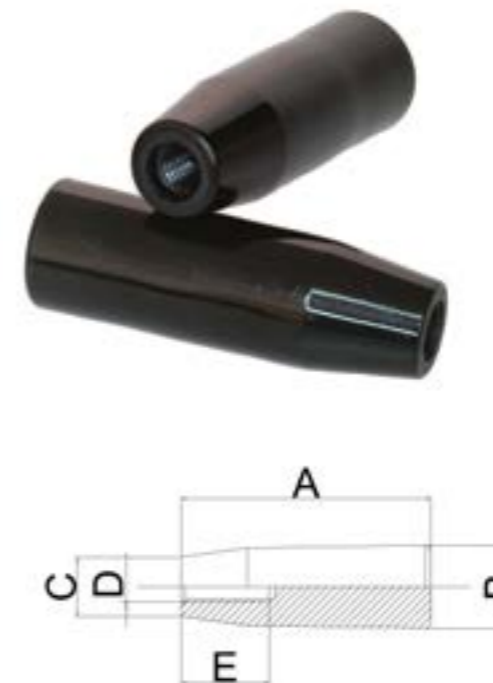
Termoplástico de elevada resistencia mecánica.

### COLORE. COLOUR. COLOR.

#### Nero. Vasta gamma di colori a richiesta per quantità adeguate.

Black. Wide range of colours available for suitable quantities.  
Negro. Amplia gama de colores a pedido para cantidades adecuadas.

### CERTIFICAZIONI. CERTIFICATIONS. CERTIFICACIONES.



MF

## IMPUGNATURA CON PERNO FISSO. GRIP WITH FIXED PIN. EMPUÑADURA CON PERNO FIJO.

CODE	ITEM	A	B	C	D	E	PCS BOX
EMMF501015	MF/50/ M10 x 15	50	21	15	M10	15	50
EMMF651015	MF/65/ M10 x 15	65	23	17	M10	15	50
EMMF651215	MF/65/ M12 x 15	65	23	17	M12	15	50
EMMF851015	MF/85/ M10 x 15	85	28	20	M10	15	50
EMMF851215	MF/85/ M12 x 15	85	28	20	M12	15	50

### MATERIALE. MATERIAL. MATERIAL.

#### Termoplastico ad elevata resistenza meccanica.

#### A richiesta materiali con tenuta termica o ad alto impatto.

Thermoplastic with a high mechanical resistance.  
Heat resistant materials or materials with other resistance grades are available upon demand.

Termoplástico de elevada resistencia mecánica.

A pedido materiales con estanqueidad térmica o de elevado impacto.

### PERNO. STUD. PERNO.

#### Acciaio zincopassivato.

Zinc passivated steel.  
Acero pasivado con Zinc.

### TAPPO. CAP. TAPÓN.

#### Termoplastico ad elevata resistenza meccanica.

Thermoplastic with a high mechanical resistance.

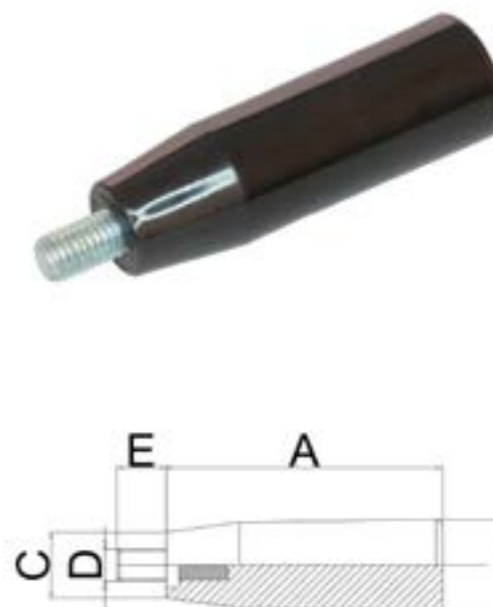
Termoplástico de elevada resistencia mecánica.

### COLORE. COLOUR. COLOR.

#### Nero. Vasta gamma di colori a richiesta per quantità adeguate.

Black. Wide range of colours available for suitable quantities.  
Negro. Amplia gama de colores a pedido para cantidades adecuadas.

### CERTIFICAZIONI. CERTIFICATIONS. CERTIFICACIONES.





MFG

## IMPUGNATURA GIREVOLE. SWIVEL GRIP. EMPUÑADURA GIRATORIA.

CODE	ITEM	A	B	C	D	E	F	PCS BOX
EMMFG50001	MFG/50/ M8 x 15	50	21	15	M8	14	15	25
EMMFG65001	MFG/65/ M8 x 15	65	23	17	M8	14	15	25
EMMFG65002	MFG/65/ M10 x 15				M10	17	15	25
EMMFG85001	MFG/85/ M10 x 15	85	28	20	M10	19	15	25
EMMFG85002	MFG/85/ M12 x 15				M12		15	25

### MATERIALE. MATERIAL. MATERIAL.

#### Termoplastico ad elevata resistenza meccanica.

#### A richiesta materiali con tenuta termica o ad alto impatto.

Thermoplastic with a high mechanical resistance.  
Heat resistant materials or materials with other resistance grades are available upon demand.

Termoplástico de elevada resistencia mecánica.

A pedido materiales con estanqueidad térmica o de elevado impacto.

### PERNO. STUD. PERNO.

#### Acciaio zincopassivato.

Zinc passivated steel.

Acero pasivado con Zinc.

### TAPPO. CAP. TAPÓN.

#### Termoplastico ad elevata resistenza meccanica.

Thermoplastic with a high mechanical resistance.

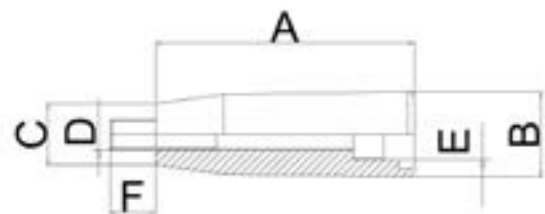
Termoplástico de elevada resistencia mecánica.

### COLORE. COLOUR. COLOR.

#### Nero. Vasta gamma di colori a richiesta per quantità adeguate.

Black. Wide range of colours available for suitable quantities.  
Negro. Amplia gama de colores a pedido para cantidades adecuadas.

### CERTIFICAZIONI. CERTIFICATIONS. CERTIFICACIONES.



M1

## IMPUGNATURA CON PERNO FISSO. GRIP WITH FIXED PIN. EMPUÑADURA CON PERNO FIJO.

CODE	ITEM	A	B	C	D	E	PCS BOX
EM31406150	M1/40/V - M6x15	40	17	12	M6	15	50
EM31506150	M1/50/V - M6x15	50	21	17	M6	15	50
EM31508150	M1/50/V - M8x15				M8	15	50
EM31558150	M1/55/V - M8x15	55	23	18	M8	15	50
EM31651015	M1/65/V - M10x15				M10	15	50
EM31851015	M1/85/V - M10x15	85	28	21	M10	15	50
EM31851215	M1/85/V - M12x15				M12	15	50
EM32101015	M1/100/V - M10x15	100	28	20	M10	15	50
EM32101220	M1/100/V - M12x20				M10	15	50

### MATERIALE. MATERIAL. MATERIAL.

#### Termoindurente. Thermosetting. Termoendurecible.

### VITE. SCREW. TORNILLO.

#### Acciaio Zincopassivato. Possibilità di viti Inox - Ottone - Nylon. Per impieghi specifici possono essere forniti articoli con viti, prigionieri, aste a disegno.

Zinc passivated steel. Screws made of steel - brass - nylon available.  
For special uses, items can be supplied with customised screws, studs rods.

Acero pasivado con Zinc. Posibilidad empleo de tornillos Inox - Latón - Nylon. Para usos específicos se pueden suministrar artículos con tornillos, tornillos prisioneros, varillas según diseño

### PERNO. STUD. PERNO.

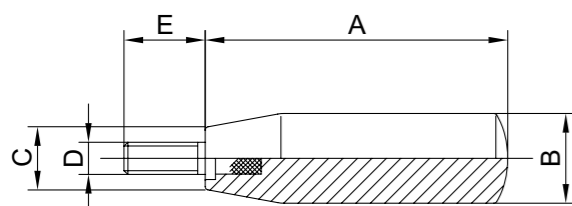
### COLORE. COLOUR. COLOR.

#### Acciaio zincopassivato.

Zinc passivated steel.

Acero pasivado con Zinc.

### CERTIFICAZIONI. CERTIFICATIONS. CERTIFICACIONES.



M1

## IMPUGNATURA CON FORO FILETTATO CIECO. GRIP WITH BLIND TAPPED HOLE. EMPUÑADURA CON AGUJERO ROSCADO CIEGO.

CODE	ITEM	A	B	C	D	E	PCS BOX
EM31400600	M1/40/FFC - M6	40	17	12	M6	20	50
EM31400800	M1/40/FFC - M8				M8	25	50
EM31500600	M1/50/FFC - M6				M6	25	50
EM31500800	M1/50/FFC - M8	50	21	17	M8	25	50
EM31501000	M1/50/FFC - M10				M10	25	50
EM31550600	M1/55/FFC - M6				M6	25	50
EM31550800	M1/55/FFC - M8	55	23	18	M8	25	50
EM31551000	M1/55/FFC - M10				M10	25	50
EM31650800	M1/65/FFC - M8				M8	35	50
EM31651000	M1/65/FFC - M10	65	25	21	M10	40	50
EM31651200	M1/65/FFC - M12				M12	40	50
EM31850800	M1/85/FFC - M8				M8	40	50
EM31851000	M1/85/FFC - M10	85	28	21	M10	40	50
EM31851200	M1/85/FFC - M12				M12	40	50
EM31851400	M1/85/FFC - M14				M14	40	50
EM30100100	M1/100/FFC - M10	100	28	20	M10	40	50
EM30100120	M1/100/FFC - M12				M12	40	50

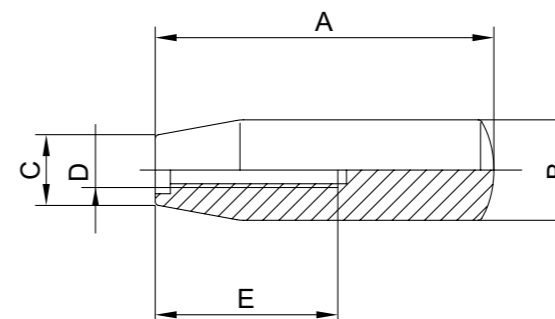
### MATERIALE. MATERIAL. MATERIAL.

#### Termoindurente. Thermosetting. Termoendurecible.

### COLORE. COLOUR. COLOR.

Nero. Black. Negro.

### CERTIFICAZIONI. CERTIFICATIONS. CERTIFICACIONES.



MFLP

## IMPUGNATURA CON FORO PASSANTE. GRIP WITH THROUGH HOLE. EMPUÑADURA CON AGUJERO PASANT.

CODE	ITEM	A	B	C	D	E	PCS BOX
EM35480800	MFLP/48 - D8	48	21	15	8	14	50
EM35630800	MFLP/63 - D8				8	14	50
EM35631000	MFLP/63 - D10	63	23	17	10	17	50
EM35951000	MFLP/95 - D10	95	28	20	10	17	50
EM35951200	MFLP/95 - D12				12	19	50

### MATERIALE. MATERIAL. MATERIAL.

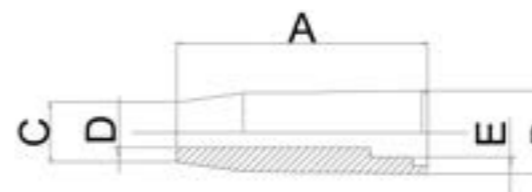
#### Termoindurente. Thermosetting. Termoendurecible.

### COLORE. COLOUR. COLOR.

#### Nero. Vasta gamma di colori a richiesta per quantità adeguate.

Black. Wide range of colours available for suitable quantities.  
Negro. Amplia gama de colores a pedido para cantidades adecuadas.

### CERTIFICAZIONI. CERTIFICATIONS. CERTIFICACIONES.



MG

## IMPUGNATURA GIREVOLE CON PERNO. SWIVEL GRIP WITH PIN. EMPUÑADURA GIRATORIA CON PERNO.



CODE	ITEM	A	B	C	D	PCS BOX
EM37500600	MG/50 - M6	50	20	13	M6	25
EM37650800	MG/65 - M8	65	25	15	M8	25
EM37851000	MG/85 - M10	85	28	17	M10	25

**MATERIALE. MATERIAL. MATERIAL.**

**Termoindurente.** Thermosetting. Termoendurecible.

**VITE. SCREW. TORNILLO.**

**Acciaio Zincopassivato. Possibilità di viti Inox - Ottone - Nylon. Per impieghi specifici possono essere forniti articoli con viti, prigionieri, aste a disegno.**

Zinc passivated steel. Screws made of steel - brass - nylon available. For special uses, items can be supplied with customised screws, studs rods.

Acero pasivado con Zinc. Posibilidad empleo de tornillos Inox - Latón - Nylon. Para usos específicos se pueden suministrar artículos con tornillos, tornillos prisioneros, varillas según diseño

**PERNO. STUD. PERNO.**

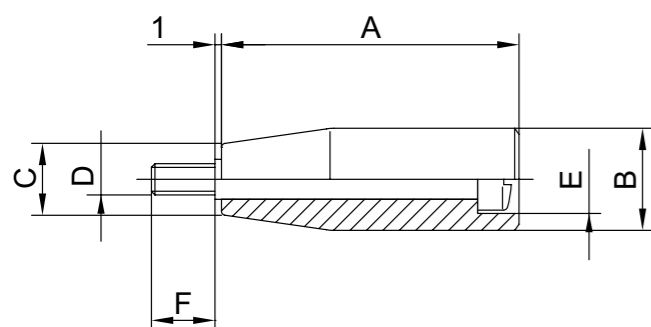
**Acciaio zincopassivato.**

Zinc passivated steel.  
Acero pasivado con Zinc.

**COLORE. COLOUR. COLOR.**

**Nero.** Black. Negro.

**CERTIFICAZIONI. CERTIFICATIONS. CERTIFICACIONES.**



LCB

## LEVA DI COMANDO. CONTROL LEVER. PALANCA DE CONTROL.



CODE	ITEM	A	B	C	D	E	PCS BOX
LCB80100220	LCB/80 - M10X220	220	76	M10	22	10	10
LCB80100260	LCB/80 - M10X260	260					10
LCB80100285	LCB/80 - M10X285	285					10

**MATERIALE. MATERIAL. MATERIAL.**

**Pomolo: termoplastico ad alta resistenza meccanica mod. pm9. È possibile l'utilizzo di altri tipi di pomoli.**

Knob: high mechanical resistance thermplastic model pm9.

It is possible to use other types of knobs.

Pomos: termoplástico de levada resistencia mecánica mod. pm9.

Es posible utilizar otros tipos de pomos.

**STELO. STEMS. VARILLA.**

**Acciaio zincopassivato. Possibilità di steli di lunghezze diverse. Sono possibili trattamenti superficiali diversi quali zincatura nera, nichelatura, geomet.**

Steel Zinc plated. Possibility of stems of different lengths. Different surface treatments are possible black zinc coated, nickel plating, geometric.

Acero pasivado con Zinc. Es posible utilizar varillas de larguras diferentes. Hay la posibilidad de efectuar varios tipos de acabado como galvanización negra, niquelado, geomet.

**COLORE. COLOUR. COLOR.**

**Nero. Vasta gamma di colori a richiesta per quantità adeguate.**

Black. Wide range of colours available for suitable quantities.

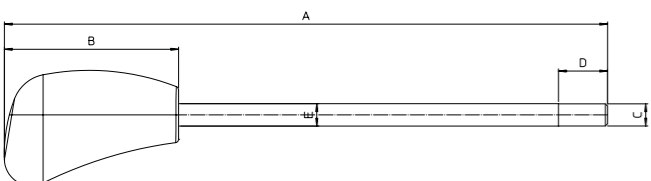
Negro. Amplia gama de colores a pedido para cantidades adecuadas.

**DADO. NUT. TUERCA.**

**A richiesta. È possibile il montaggio sullo stelo.**

On request. It is possible to mount it on the stem.

A petición. Es posible la instalación en la varilla.

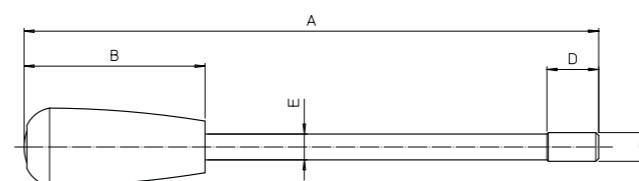


**CERTIFICAZIONI. CERTIFICATIONS. CERTIFICACIONES.**



LCA

## LEVA DI COMANDO. CONTROL LEVER. PALANCA DE CONTROL.



CODE	ITEM	A	B	C	D	E	PCS BOX
LCA52080110	LCA/52 - M8x110	110			16		10
LCA52080125	LCA/52 - M8x125	125			18		10
LCA52080140	LCA/52 - M8x140	140			16		10
LCA52080155	LCA/52 - M8x155	155			18		10
LCA52080175	LCA/52 - M8x175	175	52	M8	16	7	10
LCA52080205	LCA/52 - M8x205	205			18		10
LCA52080210	LCA/52 - M8x210	210			18		10
LCA52080255	LCA/52 - M8x255	255			18		10
LCA52080305	LCA/52 - M8x305	305			18		10
LCA62100105	LCA/62 - M10x105	105			22		10
LCA62100120	LCA/62 - M10x120	120			18		10
LCA62100125	LCA/62 - M10x125	125			22		10
LCA62100155	LCA/62 - M10x155	155	62	M10	22	9	10
LCA62100160	LCA/62 - M10x160	160			18		10
LCA62100200	LCA/62 - M10x200	200			18		10
LCA62100205	LCA/62 - M10x205	205			22		10
LCA62100255	LCA/62 - M10x255	255			22		10
LCA62120155	LCA/62 - M12x155	155			28		10
LCA62120205	LCA/62 - M12x205	205	62	M12	28	11	10
LCA62120255	LCA/62 - M12x255	255			28		10

**MATERIALE. MATERIAL. MATERIAL.**

**Pomolo: termoplastico ad alta resistenza meccanica mod. pm6t.**

**È possibile l'utilizzo di altri tipi di pomoli.**

Knob: high mechanical resistance thermplastic model pm6t.

It is possible to use other types of knobs.

Pomos: termoplástico de levada resistencia mecánica mod. pm6t.

Es posible utilizar otros tipos de pomos.

**STELO. STEMS. VARILLA.**

**Acciaio zincopassivato. Possibilità di steli di lunghezze diverse.**

**Sono possibili trattamenti superficiali diversi quali zincatura nera, nichelatura, geomet.**

Steel Zinc plated. Possibility of stems of different lengths.

Different surface treatments are possible black zinc coated, nickel plating, geometric.

Acero pasivado con Zinc. Es posible utilizar varillas de larguras diferentes. Hay la posibilidad de efectuar varios tipos de acabado como galvanización negra, niquelado, geomet.

**COLORE. COLOUR. COLOR.**

**Nero. Vasta gamma di colori a richiesta per quantità adeguate.**

Black. Wide range of colours available for suitable quantities.

Negro. Amplia gama de colores a pedido para cantidades adecuadas.

**DADO. NUT. TUERCA.**

**A richiesta. È possibile il montaggio sullo stelo.**

On request. It is possible to mount it on the stem.

A petición. Es posible la instalación en la varilla.

**CERTIFICAZIONI. CERTIFICATIONS. CERTIFICACIONES.**



11.

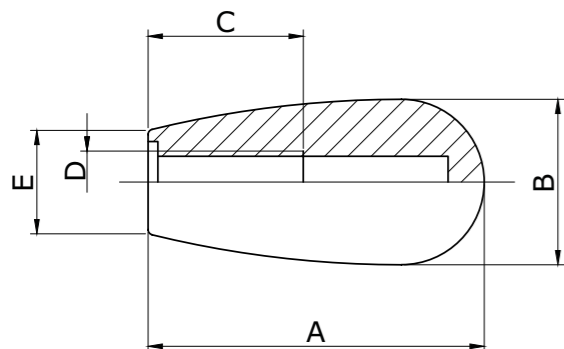
POMELLI.  
KNOBS.  
PERILLAS.





## MZT

**IMPUGNATURA CON FORO FILETTATO CIECO.**  
GRIP WITH BLIND TAPPED HOLE.  
EMPUÑADURA CON AGUJERO ROSCADO CIEGO.



CODE	ITEM	A	B	C	D	E	PCS BOX
EMZT650800	MZT/65/FFC - M8	65	32	30	M8	20	100
EMZT651000	MZT/65/FFC - M10				M10		100
EMZT651200	MZT/65/FFC - M12				M12		100

**MATERIALE. MATERIAL. MATERIAL.****Termoplastico ad elevata resistenza meccanica.****A richiesta materiali con tenuta termica o ad alto impatto.**

Thermoplastic with a high mechanical resistance.  
Heat resistant materials or materials with other resistance grades are available upon demand.

Termoplástico de elevada resistencia mecánica.

A pedido materiales con estanqueidad térmica o de elevado impacto.

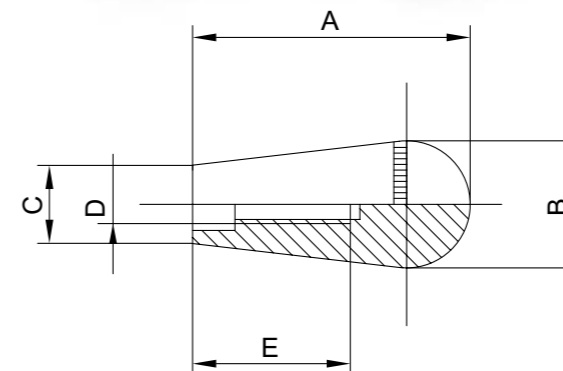
**COLORE. COLOUR. COLOR.****Nero. Vasta gamma di colori a richiesta per quantità adeguate.**

Black. Wide range of colours available for suitable quantities.  
Negro. Amplia gama de colores a pedido para cantidades adecuadas.

**CERTIFICAZIONI. CERTIFICATIONS. CERTIFICACIONES.**

## MZ2

**IMPUGNATURA CON FORO FILETTATO CIECO.**  
GRIP WITH BLIND TAPPED HOLE.  
EMPUÑADURA CON AGUJERO ROSCADO CIEGO.



CODE	ITEM	A	B	C	D	E	PCS BOX
EM50400600	MZ2/40/FFC - M6	40	20	15	M6	25	50
EM50400800	MZ2/40/FFC - M8				M8		50
EM50401000	MZ2/40/FFC - M10				M10		50
EM50520800	MZ2/52/FFC - M8	52	24	15	M8	18	50

**MATERIALE. MATERIAL. MATERIAL.****Termoindurente.**

Thermosetting.  
Termoendurecible.

**COLORE. COLOUR. COLOR.****Nero.**

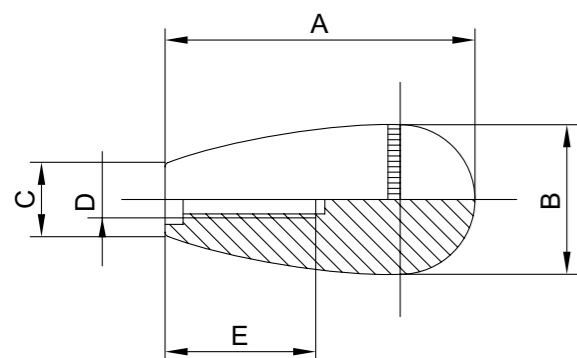
Black.

Negro.

**CERTIFICAZIONI. CERTIFICATIONS. CERTIFICACIONES.**

## MZ1

**IMPUGNATURA CON FORO FILETTATO CIECO.**  
GRIP WITH BLIND TAPPED HOLE.  
EMPUÑADURA CON AGUJERO ROSCADO CIEGO.



CODE	ITEM	A	B	C	D	E	PCS BOX
EM50650800	MZ1/65/FFC - M8	65	30	15	M8	30	50
EM50651000	MZ1/65/FFC - M10				M10		50

**MATERIALE. MATERIAL. MATERIAL.****Termoindurente.**

Thermosetting.  
Termoendurecible.

**COLORE. COLOUR. COLOR.****Nero.**

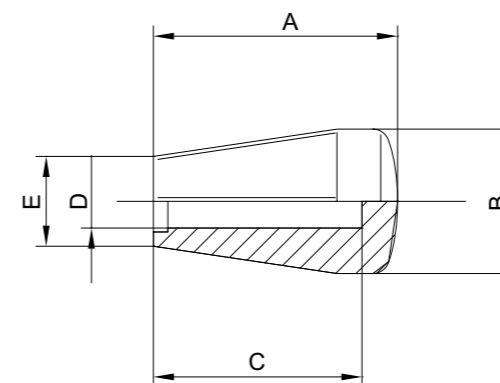
Black.

Negro.

**CERTIFICAZIONI. CERTIFICATIONS. CERTIFICACIONES.**

## PM1-45

**POMELLO CON FORO LISCILO CIECO.**  
KNOB WITH SMOOTH BLIND HOLE.  
POMO CON AGUJERO LISO CIEGO.



CODE	ITEM	A	B	C	D	E	PCS BOX
EMPM145080	PM1/45/FLC - D8	45	25	38	8	15	100
EMPM145D10	PM1/45/FLC - D10				10		100

**MATERIALE. MATERIAL. MATERIAL.****Elastomero termoplastico ad elevata resistenza meccanica.**

Thermoplastic elastomer with a high mechanical resistance.  
Elastómero termoplástico de elevada resistencia mecánica.

**COLORE. COLOUR. COLOR.****Nero. Vasta gamma di colori a richiesta per quantità adeguate.**

Black. Wide range of colours available for suitable quantities.

Negro. Amplia gama de colores a pedido para cantidades adecuadas.

**CERTIFICAZIONI. CERTIFICATIONS. CERTIFICACIONES.**

## PM2

**POMELLO CON FORO LISCIO CIECO.**  
**KNOB WITH SMOOTH BLIND HOLE.**  
**POMO CON AGUJERO LISO CIEGO.**

CODE	ITEM	A	B	C	D	E	PCS BOX
EMPM230050	PM2/30/FLC - D5	30	15	23	5	8	100
EMPM230060	PM2/30/FLC - D6				6		

**MATERIALE. MATERIAL. MATERIAL.**


**Elastomero termoplastico ad elevata resistenza meccanica.**  
 Thermoplastic elastomer with a high mechanical resistance.  
 Elastómero termoplástico de elevada resistencia mecánica.

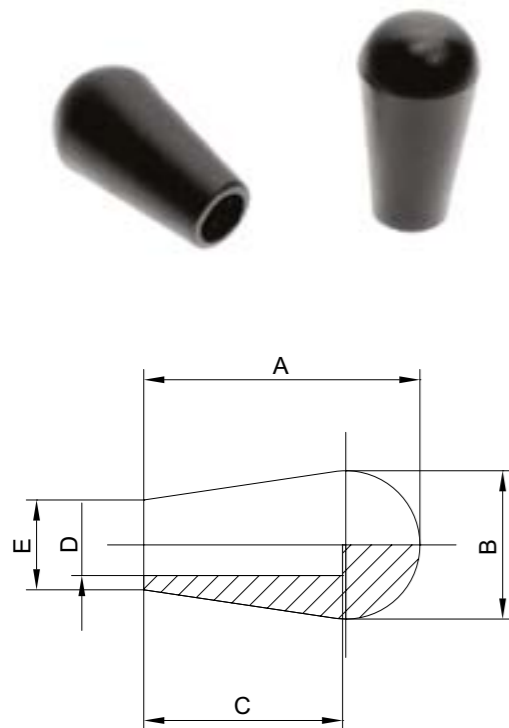
**COLORE. COLOUR. COLOR.**

**Nero. Vasta gamma di colori a richiesta per quantità adeguate.**  
 Black. Wide range of colours available for suitable quantities.  
 Negro. Amplia gama de colores a pedido para cantidades adecuadas.

**CERTIFICAZIONI. CERTIFICATIONS. CERTIFICACIONES.**


**DISTINTA COLORATI A STOCK. SLIST OF COLOURED ITEMS IN STOCK. LISTA DE ARTÍCULOS DE COLOR DISPONIBLES.**

 **Rosso. Red. Rojo.**  
**RAL 3020**



## PM3

**POMELLO CON FORO FILETTATO CIECO.**  
**KNOB WITH BLIND TAPPED HOLE.**  
**POMO CON AGUJERO ROSCADO CIEGO.**

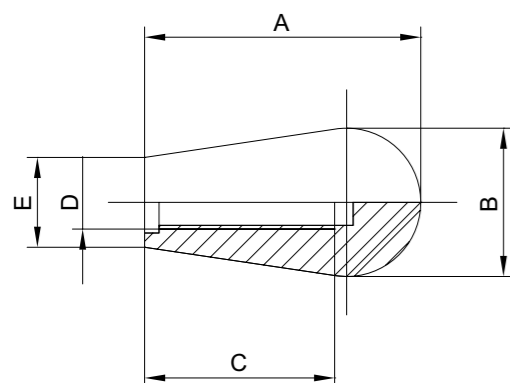
CODE	ITEM	A	B	C	D	E	PCS BOX
EMPM336080	PM3/36/FFC - M8	36	20	20	M8	13	100

**MATERIALE. MATERIAL. MATERIAL.**

**Elastomero termoplastico ad elevata resistenza meccanica.**  
 Thermoplastic elastomer with a high mechanical resistance.  
 Elastómero termoplástico de elevada resistencia mecánica.

**COLORE. COLOUR. COLOR.**

**Nero. Vasta gamma di colori a richiesta per quantità adeguate.**  
 Black. Wide range of colours available for suitable quantities.  
 Negro. Amplia gama de colores a pedido para cantidades adecuadas.

**CERTIFICAZIONI. CERTIFICATIONS. CERTIFICACIONES.**


## PM4

**POMELLO CON FORO LISCIO CIECO.**  
**KNOB WITH SMOOTH BLIND HOLE.**  
**POMO CON AGUJERO LISO CIEGO.**

CODE	ITEM	A	B	C	D	E	PCS BOX
EMM37000D7	PM4/37/FLC - D7	37	25	24	7	12	10
EMM37000D8	PM4/37/FLC - D8				8		

**MATERIALE. MATERIAL. MATERIAL.**

**Termoplastico ad elevata resistenza meccanica.**

**A richiesta materiali con tenuta termica o ad alto impatto.**

Thermoplastic with a high mechanical resistance.  
 Heat resistant materials or materials with other resistance grades are available upon demand.

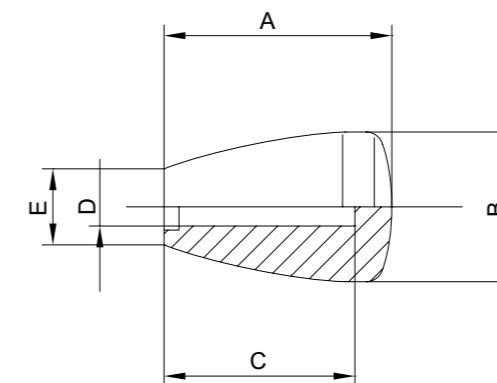
Termoplástico de elevada resistencia mecánica.

A pedido materiales con estanqueidad térmica o de elevado impacto.

**COLORE. COLOUR. COLOR.**

**Nero. Vasta gamma di colori a richiesta per quantità adeguate.**

Black. Wide range of colours available for suitable quantities.  
 Negro. Amplia gama de colores a pedido para cantidades adecuadas.

**CERTIFICAZIONI. CERTIFICATIONS. CERTIFICACIONES.**


## PM5

**POMELLO CON FORO LISCIO CIECO.**  
**KNOB WITH SMOOTH BLIND HOLE.**  
**POMO CON AGUJERO LISO CIEGO.**

CODE	ITEM	A	B	C	D	E	PCS BOX
EMPM5FLCD7	PM5/50/FLC - D7	50	22	46	7	16	100
EMPM5FLCD8	PM5/50/FLC - D8				8		

**MATERIALE. MATERIAL. MATERIAL.**

**Elastomero termoplastico ad elevata resistenza meccanica.**

Thermoplastic elastomer with a high mechanical resistance.

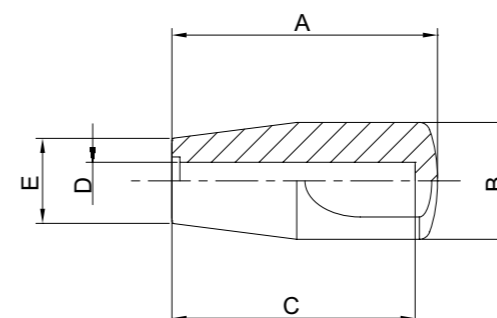
Elastómero termoplástico de elevada resistencia mecánica.

**COLORE. COLOUR. COLOR.**

**Nero. Vasta gamma di colori a richiesta per quantità adeguate.**

Black. Wide range of colours available for suitable quantities.

Negro. Amplia gama de colores a pedido para cantidades adecuadas.

**CERTIFICAZIONI. CERTIFICATIONS. CERTIFICACIONES.**


## PM6

**POMELLO CON FORO LISCIO CIECO.**  
**KNOB WITH SMOOTH BLIND HOLE.**  
**POMO CON AGUJERO LISO CIEGO.**

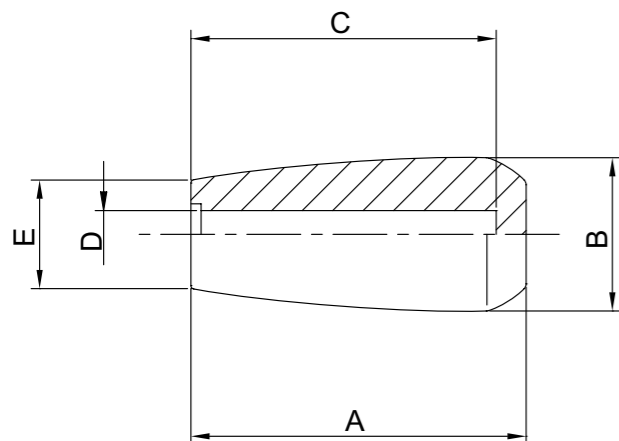

CODE	ITEM	A	B	C	D	E	PCS BOX
EMPM6FLCD8	PM6/52/FLC - D8	52	25	46	8	17	100
EMPM6FLC10	PM6/52/FLC - D10				10		100
EMPM662008	PM6/62/FLC - D8				8		100
EMPM662010	PM6/62/FLC - D10	62	27	55	10	18	100
EMPM662012	PM6/62/FLC - D12				12		100
EMPM675012	PM6/75/FLC - D12				12	22	100
EMPM675014	PM6/75/FLC - D14	75	32	68	14	22	100
EMPM675016	PM6/75/FLC - D16				16		100

**MATERIALE. MATERIAL. MATERIAL.**

**Elastomero termoplastico ad elevata resistenza meccanica.**  
Thermoplastic elastomer with a high mechanical resistance.  
Elastómero termoplástico de elevada resistencia mecánica.

**COLORE. COLOUR. COLOR.**

**Nero. Vasta gamma di colori a richiesta per quantità adeguate.**  
Black. Wide range of colours available for suitable quantities.  
Negro. Amplia gama de colores a pedido para cantidades adecuadas.

**CERTIFICAZIONI. CERTIFICATIONS. CERTIFICACIONES.**


## PM6T

**POMELLO CON FORO LISCIO CIECO E TAPPO.**  
**KNOB WITH SMOOTH BLIND HOLE AND CAP.**  
**POMO CON AGUJERO LISO CIEGO Y TAPÓN.**


CODE	ITEM	A	B	C	D	E	PCS BOX
EMPM600001	PM6T/52/FLC - D8	52	25	46	8	17	50
EMPM600008	PM6T/52/FLC - D10				10		50
EMPM601000	PM6T/62/FLC - D8				8		50
EMPM601010	PM6T/62/FLC - D10	62	27	55	10	18	50
EMPM601020	PM6T/62/FLC - D12				12		50
EMPM602000	PM6T/75/FLC - D12				12		50
EMPM602010	PM6T/75/FLC - D14	75	32	68	14	22	50
EMPM602020	PM6T/75/FLC - D16				16		50

**MATERIALE. MATERIAL. MATERIAL.**

**Elastomero termoplastico ad elevata resistenza meccanica.**  
Thermoplastic elastomer with a high mechanical resistance.  
Elastómero termoplástico de elevada resistencia mecánica.

**COLORE. COLOUR. COLOR.**

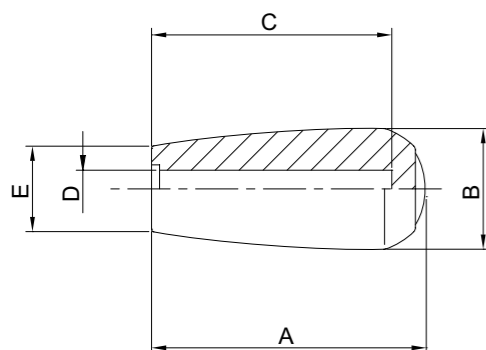
**Nero. Black. Negro.**

**CERTIFICAZIONI. CERTIFICATIONS. CERTIFICACIONES.**

**TAPPI COLORATI A STOCK.**

**COLOURED CAPS IN STOCK. TAPAS EN COLOR DISPONIBLES.**

	<b>Rosso. Red. Rojo.</b> RAL 3020		<b>Verde. Green. Verde.</b> RAL 6029
	<b>Arancio. Orange. Naranja.</b> RAL 2004		<b>Blu. Blue. Azul.</b> RAL 5002
	<b>Giallo. Yellow. Amarillo.</b> RAL 1021		<b>Nero. Black. Negro.</b> RAL 9005



## PM7

**POMELLO CON PERNO FILETTATO.**  
**KNOB WITH SCREW.**  
**POMO CON TORNILLO.**


CODE	ITEM	A	B	C	D	E	PCS BOX
EMPM700820	PM7/46/V - M8x20				20		50
EMPM700830	PM7/46/V - M8x30	46	33	30	M8	20	50
EMPM700840	PM7/46/V - M8x40				40		50
EMPM701020	PM7/46/V - M10x20				20		50
EMPM701030	PM7/46/V - M10x30	46	33	30	M10	20	50
EMPM701040	PM7/46/V - M10x40				40		50
EMPM701050	PM7/46/V - M10x50				50		50

**MATERIALE. MATERIAL. MATERIAL.**

**Termoplastico ad elevata resistenza meccanica.**

**A richiesta materiali con tenuta termica o ad alto impatto.**

Thermoplastic with a high mechanical resistance.  
Heat resistant materials or materials with other resistance grades are available upon demand.

Termoplástico de elevada resistencia mecánica.

A pedido materiales con estanqueidad térmica o de elevado impacto.

**VITE. SCREW. TORNILLO.**

**Acciaio Zincopassivato. Possibilità di viti Inox - Ottone - Nylon.**  
**Per impieghi specifici possono essere forniti articoli con viti, prigionieri, aste a disegno.**

Zinc passivated steel. Screws made of steel - brass - nylon available.  
For special uses, items can be supplied with customised screws, studs rods.

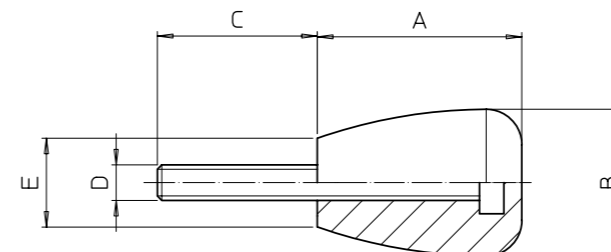
Acero pasivado con Zinc. Posibilidad empleo de tornillos Inox - Latón - Nylon. Para usos específicos se pueden suministrar artículos con tornillos, tornillos prisioneros, varillas según diseño

**COLORE. COLOUR. COLOR.**

**Nero. Vasta gamma di colori a richiesta per quantità adeguate.**

Black. Wide range of colours available for suitable quantities.

Negro. Amplia gama de colores a pedido para cantidades adecuadas.

**CERTIFICAZIONI. CERTIFICATIONS. CERTIFICACIONES.**


## PM7

**POMELLO CON FORO FILETTATO CIECO.**  
**KNOB WITH BLIND TAPPED HOLE.**  
**POMO CON AGUJERO ROSCADO CIEGO.**


CODE	ITEM	A	B	C	D	E	PCS BOX
EMPM7FFC08	PM7/46/FFC - M8				24	M8	50
EMPM7FFC10	PM7/46/FFC - M10	46	33	24	M10	20	50
EMPM7FFC12	PM7/46/FFC - M12				24	M12	50
EMPM7FFC14	PM7/46/FFC - M14				24	M14	50

**MATERIALE. MATERIAL. MATERIAL.**

**Termoplastico ad elevata resistenza meccanica.**

**A richiesta materiali con tenuta termica o ad alto impatto.**

Thermoplastic with a high mechanical resistance.  
Heat resistant materials or materials with other resistance grades are available upon demand.

Termoplástico de elevada resistencia mecánica.

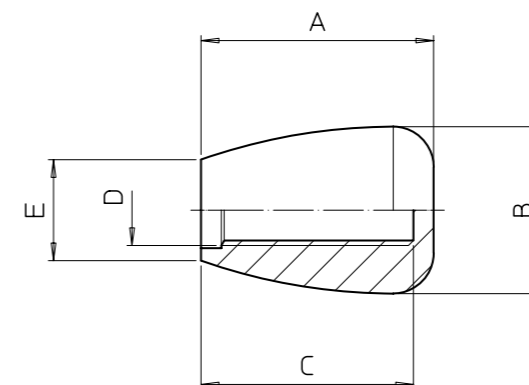
A pedido materiales con estanqueidad térmica o de elevado impacto.

**COLORE. COLOUR. COLOR.**

**Nero. Vasta gamma di colori a richiesta per quantità adeguate.**

Black. Wide range of colours available for suitable quantities.

Negro. Amplia gama de colores a pedido para cantidades adecuadas.

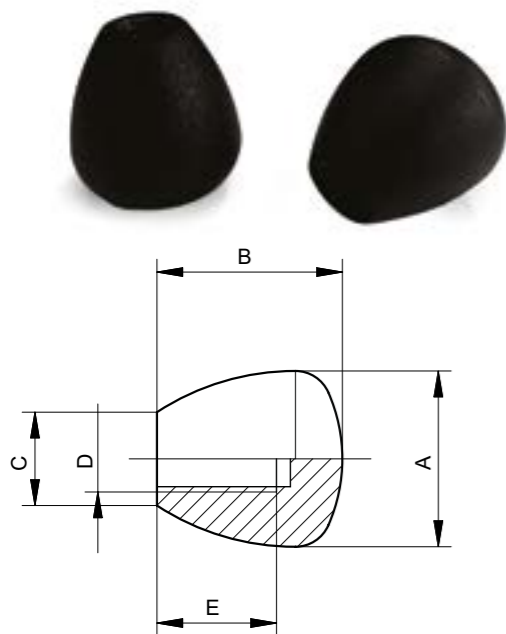
**CERTIFICAZIONI. CERTIFICATIONS. CERTIFICACIONES.**






## PCL1

**POMELLO CON FORO FILETTATO CIECO.**  
**KNOB WITH BLIND TAPPED HOLE.**  
**POMO CON AGUJERO ROSCADO CIEGO.**



CODE	ITEM	A	B	C	D	E	PCS BOX
EMPCL13508	PCL1/35/FFC - M8	34	35	16	M8	20	100
EMPCL13510	PCL1/35/FFC - M10				M10		100

**MATERIALE. MATERIAL. MATERIAL.****Termoplastico ad elevata resistenza meccanica.****A richiesta materiali con tenuta termica o ad alto impatto.**

Thermoplastic with a high mechanical resistance.  
 Heat resistant materials or materials with other resistance grades are available upon demand.

Termoplástico de elevada resistencia mecánica.

A pedido materiales con estanqueidad térmica o de elevado impacto.

**COLORE. COLOUR. COLOR.****Nero. Vasta gamma di colori a richiesta per quantità adeguate.**

Black. Wide range of colours available for suitable quantities.  
 Negro. Amplia gama de colores a pedido para cantidades adecuadas.

**CERTIFICAZIONI. CERTIFICATIONS. CERTIFICACIONES.**

## PC1

**POMELLO CON FORO FILETTATO CIECO.**  
**KNOB WITH BLIND TAPPED HOLE.**  
**POMO CON AGUJERO ROSCADO CIEGO.**



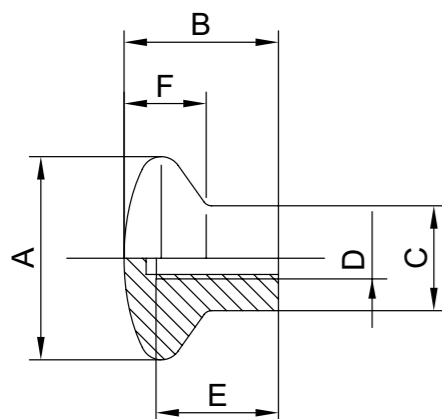
CODE	ITEM	A	B	C	D	E	F	PCS BOX
EM40450800	PC1/45/FFC - M8				M8	20		50
EM40451000	PC1/45/FFC - M10	45	34	23	M10	25	18	50
EM40451200	PC1/45/FFC - M12				M12	25		50

**MATERIALE. MATERIAL. MATERIAL.****Termoindurente.**

Thermosetting.  
 Termoendurecible.

**COLORE. COLOUR. COLOR.****Nero. .**

Black.  
 Negro.

**CERTIFICAZIONI. CERTIFICATIONS. CERTIFICACIONES.**

## PC2

**POMELLO CON FORO FILETTATO CIECO.**  
**KNOB WITH BLIND TAPPED HOLE.**  
**POMO CON AGUJERO ROSCADO CIEGO.**



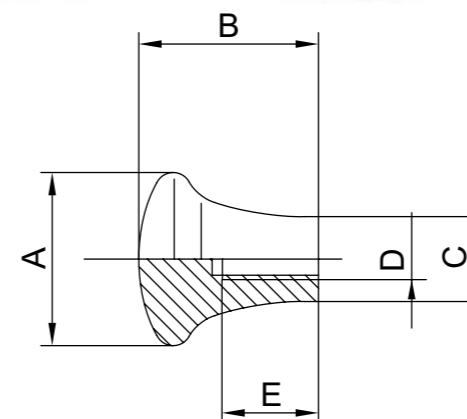
CODE	ITEM	A	B	C	D	E	PCS BOX
EM40350600	PC2/35/FFC - M6	35	34	17	M6	20	50
EM40350800	PC2/35/FFC - M8				M8		50

**MATERIALE. MATERIAL. MATERIAL.****Termoindurente.**

Thermosetting.  
 Termoendurecible.

**COLORE. COLOUR. COLOR.****Nero. .**

Black.  
 Negro.

**CERTIFICAZIONI. CERTIFICATIONS. CERTIFICACIONES.**

## PCT

**POMELLO CON PERNO FILETTATO.**  
**KNOB WITH SCREW.**  
**POMO CON TORNILLO.**



CODE	ITEM	A	B	C	D	E	F	G	PCS BOX
EMPCT45015	PCT/45 - M6x20					20			50
EMPCT45016	PCT/45 - M6x30	45	35	26	M6	30	24	9	50
EMPCT45003	PCT/45 - M6x40					40			50
EMPCT45021	PCT/45 - M8x20					20			50
EMPCT45020	PCT/45 - M8x30	45	35	26	M8	30	24	9	50
EMPCT45022	PCT/45 - M8x40					40			50
EMPCT45018	PCT/45 - M10x20					20			50
EMPCT45023	PCT/45 - M10x30	45	35	26	M10	30	24	9	50
EMPCT45024	PCT/45 - M10x40					40			50

**MATERIALE. MATERIAL. MATERIAL.****Termoplastico ad elevata resistenza meccanica.****A richiesta materiali con tenuta termica o ad alto impatto.**

Thermoplastic with a high mechanical resistance.  
 Heat resistant materials or materials with other resistance grades are available upon demand.

Termoplástico de elevada resistencia mecánica.

A pedido materiales con estanqueidad térmica o de elevado impacto.

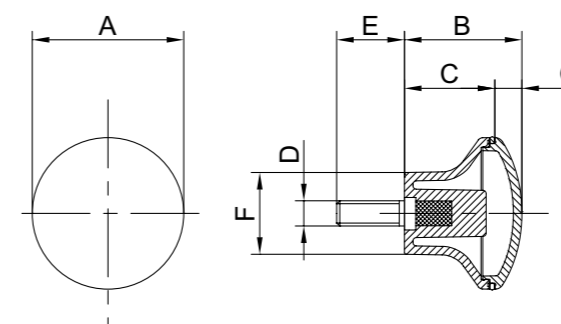
**VITE. SCREW. TORNILLO.****Acciaio Zincopassivato. Possibilità di viti Inox - Ottone - Nylon. Per impieghi specifici possono essere forniti articoli con viti, prigionieri, aste a disegno.**

Zinc passivated steel. Screws made of steel - brass - nylon available.  
 For special uses, items can be supplied with customised screws, studs rods.

Acero pasivado con Zinc. Posibilidad empleo de tornillos Inox - Latón - Nylon. Para usos específicos se pueden suministrar artículos con tornillos, tornillos prisioneros, varillas según diseño

**COLORE. COLOUR. COLOR.****Nero. Vasta gamma di colori a richiesta per quantità adeguate.**

Black. Wide range of colours available for suitable quantities.  
 Negro. Amplia gama de colores a pedido para cantidades adecuadas.

**CERTIFICAZIONI. CERTIFICATIONS. CERTIFICACIONES.**

PCT

**POMELLO CON BOCCOLA FILETTATA CIECA.**  
**KNOB WITH BLIND TAPPED BUSHING.**  
**POMO CON CASQUILLO ROSCADO CIEGO.**

CODE	ITEM	A	B	C	D	E	F	G	PCS BOX
EMPCT45027	PCT/45/BFC - M6				M6				100
EMPCT45019	PCT/45/BFC - M8	45	35	26	M8	15	24	9	100
EMPCT45025	PCT/45/BFC - M10				M10				100
EMPCT45026	PCT/45/BFC - M12				M12				100

**MATERIALE. MATERIAL. MATERIAL.**

**Termoplastico ad elevata resistenza meccanica.**

**A richiesta materiali con tenuta termica o ad alto impatto.**

Thermoplastic with a high mechanical resistance.

Heat resistant materials or materials with other resistance grades are available upon demand.

Termoplástico de elevada resistencia mecánica.

A pedido materiales con estanqueidad térmica o de elevado impacto.

**BOCCOLA. BUSHING. CASQUILLO.**

**Ottone Ot58. Possibilità di boccole in altri materiali. Per impieghi specifici possono essere forniti volantini con boccole a disegno.**

Ot58 brass. Bushings made of other materials are available. For special uses, handwheels can be supplied with customised bushings.

Latón Ot58. Posibilidad de realizar casquillos con otros materiales.

Para usos específicos se pueden suministrar volantines con casquillos según diseño.

**COLORE. COLOUR. COLOR.**

**Nero. Vasta gamma di colori a richiesta per quantità adeguate.**


Black. Wide range of colours available for suitable quantities.

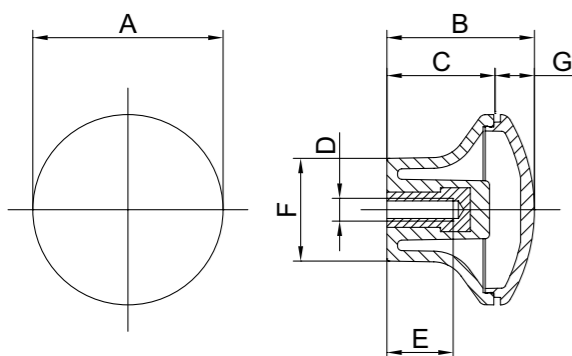
Negro. Amplia gama de colores a pedido para cantidades adecuadas.

**CERTIFICAZIONI. CERTIFICATIONS. CERTIFICACIONES.**



**DISTINTA COLORATI A STOCK. SLIST OF COLOURED ITEMS IN STOCK. LISTA DE ARTÍCULOS DE COLOR DISPONIBLES.**

 **Rosso. Red. Rojo.**  
**RAL 3020**



PCT

**POMELLO CON FORO FILETTATO CIECO.**  
**KNOB WITH BLIND TAPPED HOLE.**  
**POMO CON AGUJERO ROSCADO CIEGO.**

CODE	ITEM	A	B	C	D	E	F	G	PCS BOX
EMPCT45002	PCT/45/FFC - M6				M6				100
EMPCT45004	PCT/45/FFC - M8	45	35	26	M8	15	24	9	100
EMPCT45005	PCT/45/FFC - M10				M10				100
EMPCT45017	PCT/45/FFC - M12				M12				100

**MATERIALE. MATERIAL. MATERIAL.**

**Termoplastico ad elevata resistenza meccanica.**

**A richiesta materiali con tenuta termica o ad alto impatto.**

Thermoplastic with a high mechanical resistance.

Heat resistant materials or materials with other resistance grades are available upon demand.

Termoplástico de elevada resistencia mecánica.

A pedido materiales con estanqueidad térmica o de elevado impacto.

**COLORE. COLOUR. COLOR.**

**Nero. Vasta gamma di colori a richiesta per quantità adeguate.**


Black. Wide range of colours available for suitable quantities.

Negro. Amplia gama de colores a pedido para cantidades adecuadas.

**CERTIFICAZIONI. CERTIFICATIONS. CERTIFICACIONES.**

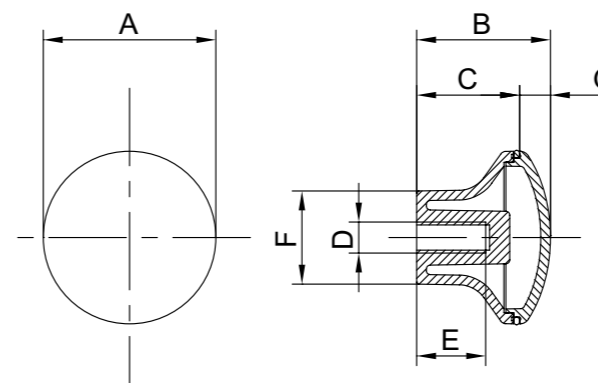


**DISTINTA COLORATI A STOCK. SLIST OF COLOURED ITEMS IN STOCK. LISTA DE ARTÍCULOS DE COLOR DISPONIBLES.**

 **Rosso. Red. Rojo.**  
**RAL 3020**

 **Arancio. Orange. Naranja.**  
**RAL 2004**

 **Giallo. Yellow. Amarillo.**  
**RAL 1021**



P40

**POMELLO CON FORO FILETTATO CIECO.**  
**KNOB WITH BLIND TAPPED HOLE.**  
**POMO CON AGUJERO ROSCADO CIEGO.**

CODE	ITEM	A	B	C	D	E	PCS BOX
EM40400800	P/40/FFC - M8				M8	25	50
EM40401000	P/40/FFC - M10	38	40	13	M10	M10	50

**MATERIALE. MATERIAL. MATERIAL.**

**Termoindurente.**

Thermosetting.

Termoendurecible.

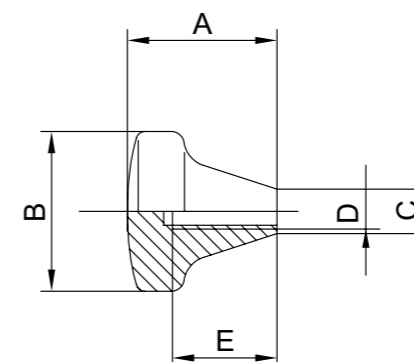
**COLORE. COLOUR. COLOR.**

**Nero.**

Black.

Negro.

**CERTIFICAZIONI. CERTIFICATIONS. CERTIFICACIONES.**





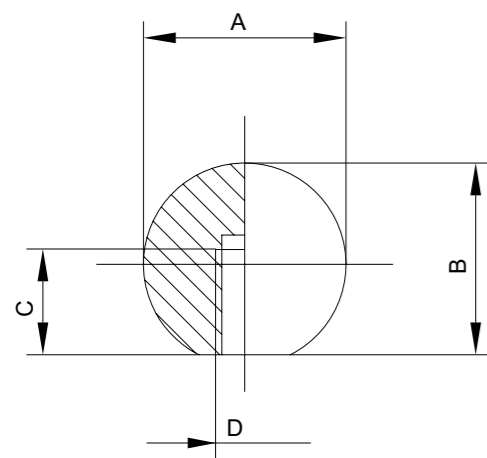
12.

**POMOLI SFERICI.  
SPHERICAL KNOBS.  
POMO ESFERICO.**



PS

**POMOLO SFERICO CON FORO FILETTATO CIECO.**  
**SPHERICAL KNOB WITH BLIND TAPPED HOLE.**  
**POMO ESFERICO CON AGUJERO ROSCADO CIEGO.**



CODE	ITEM	A	B	C	D	PCS BOX
EM10250600	PS/25/FFC - M6	25	24	14	M6	50
EM10250800	PS/25/FFC - M8				M8	50
EM10300600	PS/30/FFC - M6				M6	50
EM10300800	PS/30/FFC - M8	30	28	25	M8	50
EM10301000	PS/30/FFC - M10				M10	50
EM10350600	PS/35/FFC - M6				M6	50
EM10350800	PS/35/FFC - M8	35	34	26	M8	50
EM10351000	PS/35/FFC - M10				M10	50
EM10351200	PS/35/FFC - M12				M12	50
EM10400800	PS/40/FFC - M8				M8	50
EM10401000	PS/40/FFC - M10	40	38	23	M10	50
EM10401200	PS/40/FFC - M12				M12	50
EM10451000	PS/45/FFC - M10				M10	50
EM10451200	PS/45/FFC - M12	45	44	29	M12	50
EM10451400	PS/45/FFC - M14				M14	50
EM10501000	PS/50/FFC - M10				M10	50
EM10501200	PS/50/FFC - M12	50	47	33	M12	50
EM10501400	PS/50/FFC - M14				M14	50
EM10501600	PS/50/FFC - M16				M16	50

**MATERIALE. MATERIAL. MATERIAL.**

**Termoindurente.**  
Thermosetting.  
Termoendurecible.

**COLORE. COLOUR. COLOR.**

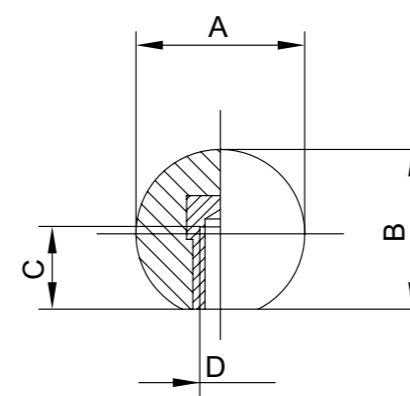
**Nero.**  
Black.  
Negro.

**CERTIFICAZIONI. CERTIFICATIONS. CERTIFICACIONES.**



PSB

**POMOLO SFERICO CON BOCCOLA FILETTATA CIECA.**  
**SPHERICAL KNOB WITH BLIND TAPPED BUSHING.**  
**POMO ESFERICO CON CASQUILLO ROSCADO CIEGO.**



CODE	ITEM	A	B	C	D	PCS BOX
EM15250600	PSB/25/BFC - M6			10	M6	50
EM15250800	PSB/25/BFC - M8			10	M8	50
EM15300600	PSB/30/BFC - M6			10	M6	50
EM15300800	PSB/30/BFC - M8	30	28	16	M8	50
EM15301000	PSB/30/BFC - M10			18	M10	50
EM15350800	PSB/35/BFC - M8	35	34	16	M8	50
EM15351000	PSB/35/BFC - M10			18	M10	50
EM15400800	PSB/40/BFC - M8			16	M8	50
EM15401000	PSB/40/BFC - M10	40	38	16	M10	50
EM15401200	PSB/40/BFC - M12			19	M12	50
EM15451000	PSB/45/BFC - M10			16	M10	50
EM15451200	PSB/45/BFC - M12	45	44	20	M12	50
EM15451400	PSB/45/BFC - M14			20	M14	50
EM15500800	PSB/50/BFC - M8			16	M8	50
EM15501000	PSB/50/BFC - M10	50	47	16	M10	50
EM15501200	PSB/50/BFC - M12			19	M12	50

**MATERIALE. MATERIAL. MATERIAL.**

**Termoindurente.**  
Thermosetting.  
Termoendurecible.

**BOCCOLA. BUSHING. CASQUILLO.**

**Ottone Ot58. Possibilità di boccole in altri materiali. Per impieghi specifici possono essere forniti volantini con boccole a disegno.**  
Ot58 brass. Bushings made of other materials are available. For special uses, handwheels can be supplied with customised bushings.  
**Latón Ot58. Posibilidad de realizar casquillos con otros materiales.**  
Para usos específicos se pueden suministrar volantes con casquillos según diseño.

**COLORE. COLOUR. COLOR.**

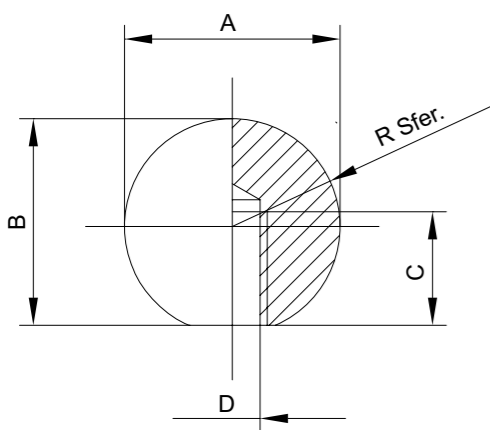
**Nero.**  
Black.  
Negro.

**CERTIFICAZIONI. CERTIFICATIONS. CERTIFICACIONES.**



PS1

**POMOLO SFERICO CON FORO FILETTATO CIECO.**  
**SPHERICAL KNOB WITH BLIND TAPPED HOLE.**  
**POMO ESFERICO CON AGUJERO ROSCADO CIEGO.**



CODE	ITEM	A	B	C	D	PCS BOX
EMPS102004	PS1/20/FFC - M4				M4	100
EMPS102005	PS1/20/FFC - M5	20	19	14	M5	100
EMPS102006	PS1/20/FFC - M6				M6	100
EMPS102505	PS1/25/FFC - M5				M5	100
EMPS102506	PS1/25/FFC - M6	25	24	19	M6	100
EMPS102508	PS1/25/FFC - M8				M8	100
EMPS103006	PS1/30/FFC - M6				M6	100
EMPS103008	PS1/30/FFC - M8	30	28	16	M8	100
EMPS103010	PS1/30/FFC - M10				M10	100
EMPS103508	PS1/35/FFC - M8				M8	100
EMPS103510	PS1/35/FFC - M10	35	32,5	20	M10	100
EMPS103512	PS1/35/FFC - M12				M12	100
EMPS104008	PS1/40/FFC - M8				M8	50
EMPS104010	PS1/40/FFC - M10	40	37,5	20	M10	50
EMPS104012	PS1/40/FFC - M12				M12	50
EMPS104508	PS1/45/FFC - M8				M8	50
EMPS104510	PS1/45/FFC - M10	45	41,5	24	M10	50
EMPS104512	PS1/45/FFC - M12				M12	50
EMPS104514	PS1/45/FFC - M14				M14	50

**MATERIALE. MATERIAL. MATERIAL.**

**Termoplastico ad elevata resistenza meccanica.**

**A richiesta materiali con tenuta termica o ad alto impatto.**

Heat resistant materials or materials with other resistance grades are available upon demand.

Termoplástico de elevada resistencia mecánica.

A pedido materiales con estanqueidad térmica o de elevado impacto.

**COLORE. COLOUR. COLOR.**

**Nero. Vasta gamma di colori a richiesta per quantità adeguate.**

Black. Wide range of colours available for suitable quantities.

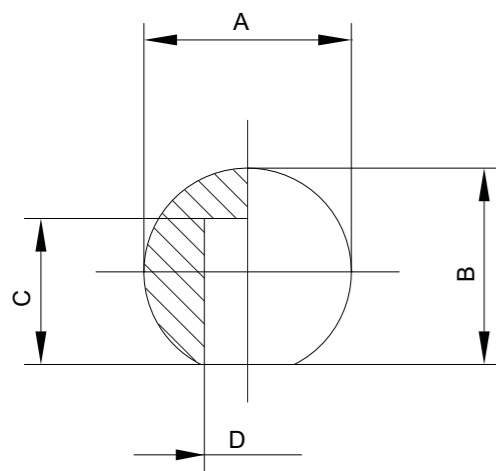
Negro. Amplia gama de colores a pedido para cantidades adecuadas.

**CERTIFICAZIONI. CERTIFICATIONS. CERTIFICACIONES.**



PS1

**POMOLO SFERICO CON FORO LISCILO CIECO.**  
**SPHERICAL KNOB WITH SMOOTH BLIND HOLE.**  
**POMO ESFERICO CON AGUJERO LISO CIEGO.**



CODE	ITEM	A	B	C	D	PCS BOX
EMPS1D3008	PS1/30/FLC - D8	30	28	15	8	100
EMPS1D3510	PS1/35/FLC - D10	35	32,5	20	10	100
EMPS1D4012	PS1/40/FLC - D12	40	37,5	22	12	50
EMPS1D4512	PS1/45/FLC - D12	45	41,5	22	12	50
EMPS1D4514	PS1/45/FLC - D14				14	50

**MATERIALE. MATERIAL. MATERIAL.**

**Termoplastico ad elevata resistenza meccanica.**

**A richiesta materiali con tenuta termica o ad alto impatto.**

Heat resistant materials or materials with other resistance grades are available upon demand.

Termoplástico de elevada resistencia mecánica.

A pedido materiales con estanqueidad térmica o de elevado impacto.

**COLORE. COLOUR. COLOR.**

**Nero. Vasta gamma di colori a richiesta per quantità adeguate.**

Black. Wide range of colours available for suitable quantities.

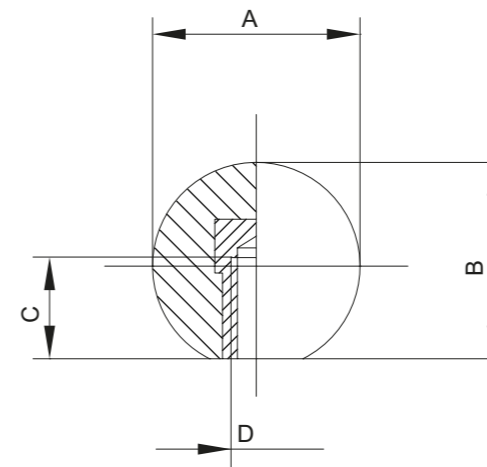
Negro. Amplia gama de colores a pedido para cantidades adecuadas.

**CERTIFICAZIONI. CERTIFICATIONS. CERTIFICACIONES.**



PS1

**POMOLO SFERICO CON BOCCOLA FILETTATA CIECA.**  
**SPHERICAL KNOB WITH BLIND TAPPED BUSHING.**  
**POMO ESFERICO CON CASQUILLO ROSCADO CIEGO.**



CODE	ITEM	A	B	C	D	PCS BOX
EMPS1B3006	PS1/30/BFC - M6				M6	100
EMPS1B3008	PS1/30/BFC - M8	30	28	16	M8	100
EMPS1B3010	PS1/30/BFC - M10				M10	100
EMPS1B3508	PS1/35/BFC - M8				M8	100
EMPS1B3510	PS1/35/BFC - M10	35	32,5	16	M10	100
EMPS1B4008	PS1/40/BFC - M8				M8	50
EMPS1B4010	PS1/40/BFC - M10	40	37,5	17	M10	50
EMPS1B4012	PS1/40/BFC - M12				M12	50
EMPS1B4510	PS1/45/BFC - M10				M10	50
EMPS1B4512	PS1/45/BFC - M12	45	41,5	17	M12	50

**MATERIALE. MATERIAL. MATERIAL.**

**Termoplastico ad elevata resistenza meccanica.**

**A richiesta materiali con tenuta termica o ad alto impatto.**

Thermoplastic with a high mechanical resistance.

Heat resistant materials or materials with other resistance grades are available upon demand.

Termoplástico de elevada resistencia mecánica.

A pedido materiales con estanqueidad térmica o de elevado impacto.

**BOCCOLA. BUSHING. CASQUILLO.**

**Ottone Ot58. Possibilità di boccole in altri materiali. Per impieghi specifici possono essere forniti volantini con boccole a disegno.**

Ot58 brass. Bushings made of other materials are available. For special uses, handwheels can be supplied with customised bushings.

Latón Ot58. Posibilidad de realizar casquillos con otros materiales.

Para usos específicos se pueden suministrar volantes con casquillos según diseño.

**COLORE. COLOUR. COLOR.**

**Nero. Vasta gamma di colori a richiesta per quantità adeguate.**

Black. Wide range of colours available for suitable quantities.

Negro. Amplia gama de colores a pedido para cantidades adecuadas.

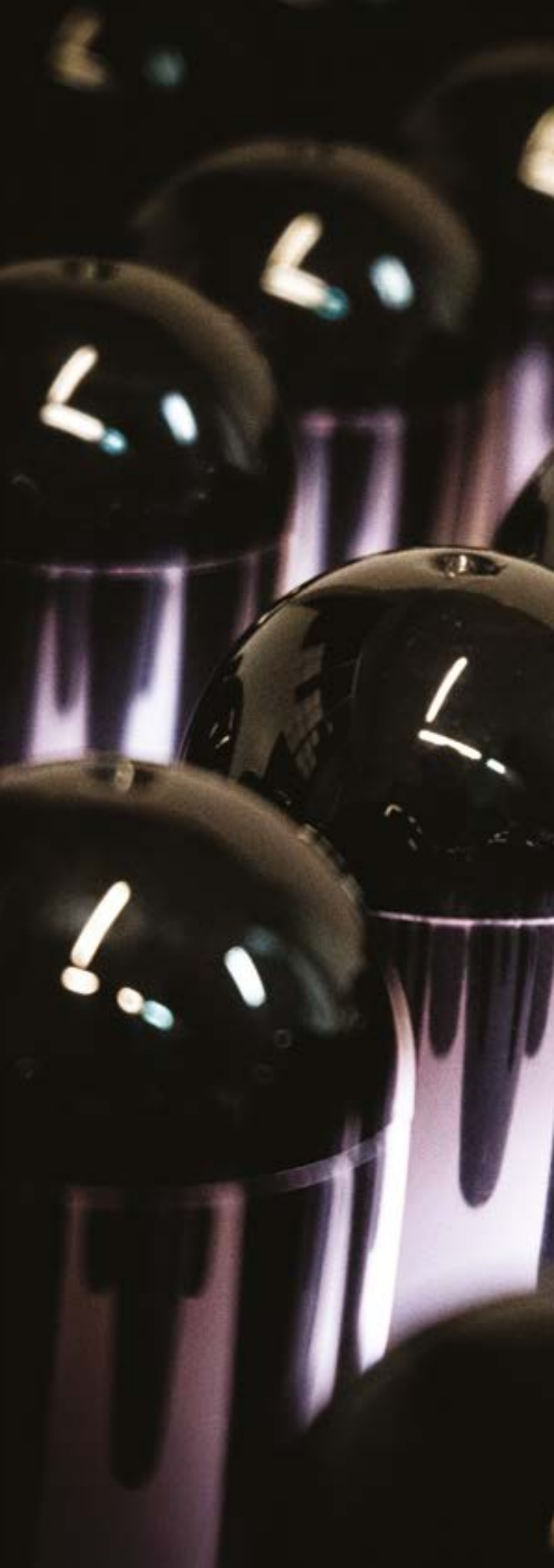
**CERTIFICAZIONI. CERTIFICATIONS. CERTIFICACIONES.**







**stater**  
QUALITY IN YOUR HANDS



Stater S.r.l.  
Via S. Allende 66  
41122 Modena - Italy  
059 25 04 08  
centralino@stater.net  
**www.stater.net**