

stater

QUALITY IN YOUR HANDS

**ELEMENTI DI MANOVRA
E SERRAGGIO.**

**ELEMENTS OF MANEUVER
AND TIGHTENING.**

**ELEMENTOS DE
MANIOBRA Y SUJECIÓN.**

2024_1



stater
QUALITY IN YOUR HANDS

AZIENDA.

L'azienda nasce nel 1981 dalla volontà della famiglia Villani, già allora introdotta nel settore, di offrire al mercato in forte espansione una vasta gamma di prodotti ottenuti dallo stampaggio di materie plastiche e termoindurenti, specializzandosi sempre più nella produzione di elementi di manovra e serraggio, pomelleria e maniglieria industriale applicabili ai più svariati settori merceologici.

Stater rimane tutt'ora un'azienda a conduzione familiare ma dotata di una struttura organizzativa solida e dinamica, punto di forza per rispondere in modo diretto ed identificabile a tutte le esigenze della clientela.

COMPANY.

The company was founded in 1981 by the Villani family, who were already working in the sector and wanted to offer the strongly expanding market a vast range of products obtained from stamping plastic and thermosetting materials, specialising more and more in the production of parts for opening and closing, knobs and industrial handles applicable to the most varied product sectors.

Stater is still a family-run company but has a solid and dynamic organisational structure, a strong point for responding in a direct and identifiable way to all customer requirements.

Deeply rooted in the territory of Modena, Stater makes Made in Italy a constant of its production and an added value to offer those it caters to. Over 40 years of experience that is never considered finished, but continually driven by motivated people to offer customers exhaustive and accurate answers to every need. Values, ethics, experience and passion for our work make our company a leader in the sector and a fundamental partner.

Profondamente radicata nel territorio modenese Stater fa del Made in Italy un punto fermo della propria produzione ed un valore aggiunto da offrire a chi le si rivolge. Oltre 40 anni di esperienza che non si ritiene mai esaurita ma continuamente spronata da persone motivate per offrire ai propri clienti risposte precise e puntuali per tutte le esigenze.

Valori, etica, esperienza, passione per il proprio lavoro fanno della nostra azienda una realtà leader nel settore ed un partner imprescindibile.

EMPRESA.

La empresa se fundó en 1981 como resultado del deseo de la familia Villani, ya establecida en el sector en aquel momento, de ofrecer al mercado en rápida expansión una amplia gama de productos obtenidos mediante el moldeo de materiales plásticos y termoestables, especializándose cada vez más en la producción de elementos de maniobra y sujeción, pomos y manillaría industrial aplicables a una gran variedad de sectores de mercado. Stater sigue siendo una empresa familiar, pero cuenta con una estructura organizativa sólida y dinámica, un punto fuerte para responder de forma directa e identificable a todas las necesidades de los clientes.

Profundamente arraigada en la región de Módena, Stater hace del «Made in Italy» la piedra angular de su producción y un valor añadido para ofrecer a sus clientes. Más de 40 años de experiencia que nunca se considera acabada, sino continuamente impulsada por personas motivadas que ofrecen a sus clientes respuestas precisas y puntuales para todas las necesidades. Valores, ética, experiencia y pasión por el trabajo hacen de nuestra empresa un líder en el sector y un socio fundamental.



MISSION & VISION.

La volontà di offrire prodotti sostenibili di qualità e tecnologicamente sempre più avanzati ed affidabili nel tempo è il primo obiettivo ed è da questo che nasce la nostra filosofia: non semplici fornitori ma collaboratori a tutto tondo nella ricerca e nella soluzione di ogni esigenza.

MISSION & VISION.

The determination to offer sustainable quality products that are technologically increasingly more advanced and reliable over time is our first goal and this is the origin of our philosophy: not mere suppliers, but all-round partners in research and in the solution to every need.

MISIÓN Y VISIÓN.

Nuestro principal objetivo es ofrecer productos de calidad sostenibles, tecnológicamente cada vez más avanzados y fiables en los que se pueda confiar a lo largo del tiempo. De ahí nace nuestra filosofía: no meros proveedores, sino socios integrales en la investigación y solución de cada necesidad.



QUALITÀ ED ECOSOSTENIBILITÀ.

Ricerca costante di materie prime, forme innovative di design e performanti per rispondere alle esigenze sempre più imprescindibili in materia di qualità, sostenibilità ed ecologia. Azienda certificata iso 9001 ed in linea con le maggiori direttive internazionali, siamo da anni al lavoro per un percorso di crescita sostenibile e rispettoso del nostro ambiente con azioni concrete per una costante diminuzione dell'impatto ambientale.

Utilizzo di energia da fonti rinnovabili e razionalizzazione dei consumi; macchinari meno inquinanti per emissioni atmosferiche ridotte al minimo; promozione del riciclaggio degli scarti di produzione in virtù di una second life. Senza mai dimenticare la valorizzazione delle risorse umane che rimangono il nostro punto di partenza.

QUALITY AND ECO-SUSTAINABILITY.

Constant research into raw materials, innovative and highly performing forms of design to meet increasingly more fundamental needs in terms of quality, sustainability and environmental awareness. The company is ISO 9001 certified and in line with the major international directives. We have been working for years on a path of sustainable and environmentally friendly growth with tangible actions for a constant decrease in environmental impact. Use of energy from renewable sources and rationalisation of consumption; less polluting machinery for minimal emissions into the atmosphere promoting the recycling of production waste by virtue of a second life. Without ever forgetting to appreciate the human resources that remain our starting point.

CALIDAD Y ECOSOSTENIBILIDAD.

Investigación constante de materias primas, soluciones innovadoras de diseño y rendimiento para satisfacer los requisitos cada vez más exigentes de calidad, sostenibilidad y ecología. La empresa cuenta con la certificación ISO 9001 y está en línea con las principales directivas internacionales. Llevamos años trabajando en una senda de crecimiento sostenible y respetuoso con el medio ambiente con acciones concretas para una reducción constante del impacto medioambiental. Uso de energía procedente de fuentes renovables y racionalización del consumo; maquinaria menos contaminante para minimizar las emisiones a la atmósfera, fomentando el reciclaje de los residuos de producción en virtud de una segunda vida. Sin olvidar nunca la importancia de los trabajadores que siguen siendo nuestro punto de partida.



PRODOTTI E SERVIZI.

Uomini e tecnologie al servizio di un mercato sempre più esigente ed in continua evoluzione per offrire soluzioni pronte ed efficaci ad ogni necessità. Nasce così una linea di migliaia di prodotti standard a catalogo di pomelleria, manopleria ed elementi di manovra.

Oltre allo studio, progettazione e realizzazione di particolari c/terzi per specifiche necessità offriamo un'ampia gamma di servizi quali l'opportunità di personalizzare il prodotto con loghi, marchi o colori

PRODUCTS AND SERVICES.

People and technologies at the service of an increasingly more demanding and continually evolving market to offer solutions that are ready and effective for every need. This is the origin of a line of thousands of standard products in the catalogue of knobs and handles.

Besides the study, design and manufacture of private label parts for specific needs we offer a wide range of services such as the opportunity to customise products with logos, trademarks or specific colours and the possibility of including inserts made of special materials such as brass, stainless steel, aluminium or others even to design.

Items always available in stock and a short lead time make Stater an outstanding partner.

specifici, possibilità di includere inserti in materiali speciali quali ottone, inox, alluminio o altro anche a disegno.

Articoli sempre disponibili a magazzino ed un breve lead team rendono Stater un partner di rilievo.

PRODUCTOS Y SERVICIOS.

Personas y tecnologías al servicio de un mercado cada vez más exigente y en constante evolución para ofrecer soluciones ágiles y eficaces para cada necesidad. Este es el origen de una línea de miles de productos estándar en el catálogo de pomos y tiradores.

Además del estudio, diseño y fabricación de piezas de marca propia para necesidades específicas ofrecemos una amplia gama de servicios como la posibilidad de personalizar los productos con logotipos, marcas o colores específicos y la posibilidad de incluir insertos de materiales especiales como latón, acero inoxidable, aluminio u otros incluso según diseño.

Artículos siempre disponibles en stock y un corto plazo de entrega hacen de Stater un socio excepcional.



PRODOTTI SPECIALI. SPECIAL PRODUCTS. PRODUCTOS ESPECIALES.

COLORI E FINITURE PARTICOLARI.
SPECIAL COLOURS AND FINISHES.
COLORES Y ACABADOS ESPECIALES.



PERSONALIZZAZIONI E TRATTAMENTI SPECIALI PARTICOLARI.
CUSTOMISATION AND SPECIAL TREATMENTS.
PERSONALIZACIÓN Y TRATAMIENTOS ESPECIALES.



MARCHI E LOGHI.
TRADEMARKS AND LOGOS.
MARCAS Y LOGOTIPOS.



MATERIALI SPECIALI E GREEN.
SPECIAL AND GREEN MATERIALS.
MATERIALES ESPECIALES Y ECOLÓGICOS.



DICITURE E DIDASCALIE.
INSCRIPTIONS AND CAPTIONS.
INSCRIPCIONES Y LEYENDAS.



INSERTI A DISEGNO.
SPECIAL SCREWS.
TORNILLOS ESPECIALES.

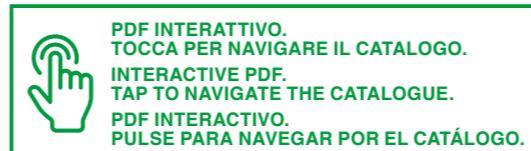


INDICE. INDEX. ÍNDICE.

PDF INTERATTIVO.
TOCCA PER NAVIGARE IL CATALOGO.
INTERACTIVE PDF.
TAP TO NAVIGATE THE CATALOGUE.
PDF INTERACTIVO.
PULSE PARA NAVEGAR POR EL CATÁLOGO.

01. VOLANTINI. HANDWHEELS. TORNILLO PERILLAS.

	V1	22		V3	32		V6	43		V9	50
	V1	24		V4	33		V6	43		VT	51
	V1	25		V5	34		V6-CR	44		VT	51
	V1/CL	26		V5	36		V7	45		VTA	52
	V1/XL	27		V5	37		V7	46		VTA	53
	V2	28		V5	38		V7	46		VD	54
	V2	29		V5A	39		V8	47		VD	55
	V2	30		V5A	40		V8	48			
	V3	31		V5A	41		V9	49			
	V3	32		V6	42		V9	50			



02. GALLETTI. WING NUTS. TORNILLO DE MARIPOSA.

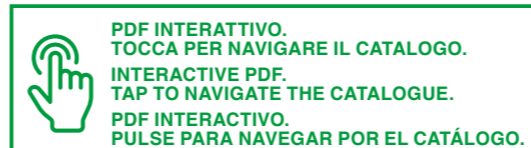
	G1	58
	G1	59
	G1	59
	G2	60
	G2	61

03. PIEDINI. FEET. PIES.

	PL	64
	PL1	65
	PL1/CE	66
	PL2	67
	PLS	68
	PL1S	69
	PL2S	69
	PLE	70
	PRQ	70
	PV1	71

	PV2	71
	PF	72
	BPS	72
	BPS1	73
	GA	73
	PPS-Z	74
	PPS-X	75
	PM	76
	PMX	78
	PM1	80

	PM1X	81
	PMG	82
	PMGX	84
	PM1G	86
	PM1GX	87
	TQ	88



04. GHIERE. KNURLED RING NUTS. ANILLO MOLETEADO.

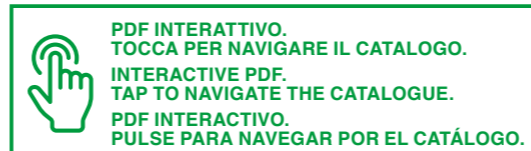
	GZ1	92
	GZ1	92
	GZ1	93
	GZ2	93
	GZ3	94
	GZ3	94
	GZ3	95
	GZ3	95
	GL	96
	GL	96
	TC	97

05. MANIGLIE. HANDLES. MANILLAS.

	MA	100
	MC	100
	M136	101
	MR	101
	MRA	102
	MNG1	102
	MNG1	103
	MNG1	103
	MNG2	104
	MNG2	104

	MNG3	105
	MNG3	105
	MNG3	106
	MNG3	106
	MNG4	107
	MNG5	108
	MNG6	109
	MNG7	110
	MNGI	110
	M	111

	MTST	111
	SMIV	112
	SMIV	112
	TA	113





06. TIRANTI. PULL HANDLES. MANILLAS EN T.

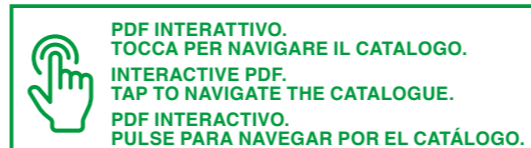
	MT1	116
	MT2	116
	MT2	117
	MT2	117

07. MANOVELLE. CRANK HANDLES. MANIVELAS.

	MNV	120
	MNV	120
	MNV	121

08. VOLANTINI A RAZZE, DISCO, SERRAGGIO. SPOKE, DISK AND LOCKING HANDWHEELS. VOLANTES RADIOS.

	VR1	124		VR3	127
	VR1	124		VR3	128
	VR2	125		VR3	128
	VR2	125		VR3	129
	VR2	126		VD1	129
	VR2	126		VD1	130
	VR2	127		VSE	131

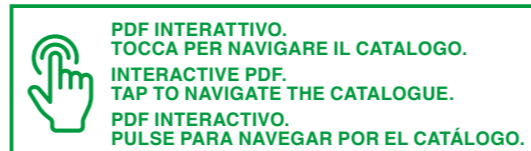


09. LEVE. LEVERS. PALANCAS.



	LR	134		LRE	139
	LR	135		LF	140
	LR	136		LF	141
	LRE	137		LF	142
	LRE	138		LS	143

10. MANOPOLE E IMPUGNATURE. KNOBS AND GRIPS. PERILLAS Y EMPUNADURAS.

	MNP3	146		MFG	151
	MNP3	146		MF	151
	MNP4	147		MF	152
	MP1	147		MF	152
	MP2	148		MFG	153
	MP2-BP	148		M1	153
	MPP	149		M1	154
	MPC	149		MFLP	154
	MI	150		MG	155
	MF	150		LCA	156
				LCB	157



11. POMELLI. KNOBS. PERILLAS.

	MZT	160		PM7	165
	MZ1	160		PM7	166
	MZ2	161		PM8	166
	PM1-45	161		PM9	167
	PM2	162		PCL1	167
	PM3	162		PCL1	168
	PM4	163		PC1	168
	PM5	163		PC2	169
	PM6	164		PCT	169
	PM6T	164		PCT	170
	PM7	165		PCT	171
				P40	171

12. POMOLI SFERICI. SPHERICAL KNOBS. POMO ESFERICO.

	PS	174
	PSB	175
	PS1	176
	PS1	176
	PS1	177

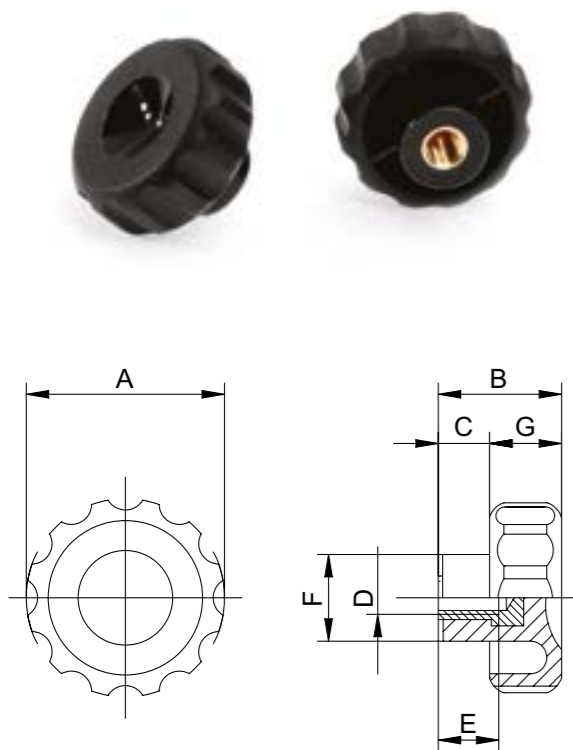
01.

**VOLANTINI.
HANDWHEELS.
TORNILLO PERILLAS.**



V1

VOLANTINO CON BOCCOLA FILETTATA CIECA.
HANDWHEEL WITH BLIND TAPPED BUSHING.
VOLANTE CON CASQUILLO ROSCADO CIEGO.



CODE	ITEM	A	B	C	D	E	F	G	PCS BOX
EMV1200400	V1/20/BFC - M4				M4	9			100
EMV1200500	V1/20/BFC - M5	20	16	7	M5	9	12	9	100
EMV1200600	V1/20/BFC - M6				M6	9			100
EMV1300500	V1/30/BFC - M5				M5	9			100
EMV1300600	V1/30/BFC - M6	30	22	9	M6	9	16	13	100
EMV1300800	V1/30/BFC - M8				M8	12			100
EMV1400600	V1/40/BFC - M6				M6	14			100
EMV1400800	V1/40/BFC - M8	40	27	11	M8	17	20	16	100
EMV1401000	V1/40/BFC - M10				M10	17			100
EMV1500600	V1/50/BFC - M6				M6	17			50
EMV1500800	V1/50/BFC - M8	50	32	12	M8	17	23	20	50
EMV1501000	V1/50/BFC - M10				M10	17			50
EMV1501200	V1/50/BFC - M12				M12	17			50
EMV1600800	V1/60/BFC - M8				M8	17			50
EMV1601000	V1/60/BFC - M10	60	36	14	M10	17	26	22	50
EMV1601200	V1/60/BFC - M12				M12	17			50
EMV1701000	V1/70/BFC - M10				M10	25			50
EMV1701200	V1/70/BFC - M12	70	40	16	M12	25	27	24	50
EMV1701400	V1/70/BFC - M14				M14	25			50
EMV1701600	V1/70/BFC - M16				M16	25			50
EMV1801000	V1/80/BFC - M10				M10	25			50
EMV1801200	V1/80/BFC - M12	80	42	17	M12	25	30	25	50
EMV1801400	V1/80/BFC - M14				M14	25			50
EMV1801600	V1/80/BFC - M16				M16	25			50

MATERIALE. MATERIAL. MATERIAL.

Termoplastico ad elevata resistenza meccanica.

A richiesta materiali con tenuta termica o ad alto impatto.

Thermoplastic with a high mechanical resistance.

Heat resistant materials or materials with other resistance grades are available upon demand.

Termoplástico de elevada resistencia mecánica. A pedido materiales con estanqueidad térmica o de elevado impacto.

BOCCOLA. BUSHING. CASQUILLO.

Ottone Ot58. Possibilità di boccole in altri materiali. Per impieghi specifici possono essere forniti volantini con boccole a disegno.

Ot58 brass. Bushings made of other materials are available. For special uses, handwheels can be supplied with customised bushings.

Latón Ot58. Posibilidad de realizar casquillos con otros materiales.

Para usos específicos se pueden suministrar volantes con casquillos según diseño.

COLORE. COLOUR. COLOR.

Nero. Vasta gamma di colori a richiesta per quantità adeguate.

Black. Wide range of colours available for suitable quantities.

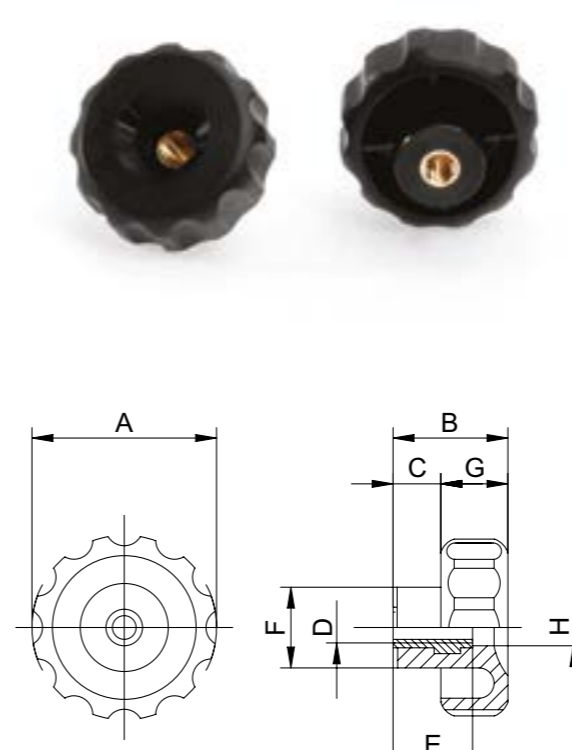
Negro. Amplia gama de colores a pedido para cantidades adecuadas.

CERTIFICAZIONI. CERTIFICATIONS. CERTIFICACIONES.



V1

VOLANTINO CON BOCCOLA FILETTATA PASSANTE.
HANDWHEEL WITH TAPPED THROUGH BUSHING.
VOLANTE CON CASQUILLO ROSCADO PASANTE.



CODE	ITEM	A	B	C	D	E	F	G	H	PCS BOX
EMV1200599	V1/20/BFP - M5	20	16	7	M5	10	12	9	8	100
EMV1200699	V1/20/BFP - M6				M6					100
EMV1300599	V1/30/BFP - M5				M5					100
EMV1300699	V1/30/BFP - M6	30	22	9	M6	10	16	13	10	100
EMV1300899	V1/30/BFP - M8				M8					100
EMV1400699	V1/40/BFP - M6				M6					100
EMV1400899	V1/40/BFP - M8	40	27	11	M8	15	20	16	12	100
EMV1401099	V1/40/BFP - M10				M10					100
EMV1500899	V1/50/BFP - M8				M8					50
EMV1501099	V1/50/BFP - M10	50	32	12	M10	20	23	20	14	50
EMV1501299	V1/50/BFP - M12				M12					50
EMV1600899	V1/60/BFP - M8				M8					50
EMV1601099	V1/60/BFP - M10	60	36	14	M10	20	26	22	14	50
EMV1601299	V1/60/BFP - M12				M12					50
EMV1701099	V1/70/BFP - M10				M10					50
EMV1701299	V1/70/BFP - M12	70	40	16	M12	20	27	24	16	50
EMV1701499	V1/70/BFP - M14				M14					50
EMV1701699	V1/70/BFP - M16				M16					50
EMV1801299	V1/80/BFP - M12				M12					50
EMV1801499	V1/80/BFP - M14	80	42	17	M14	20	30	25	18	50
EMV1801699	V1/80/BFP - M16				M16					50

MATERIALE. MATERIAL. MATERIAL.

Termoplastico ad elevata resistenza meccanica.

A richiesta materiali con tenuta termica o ad alto impatto.

Thermoplastic with a high mechanical resistance.

Heat resistant materials or materials with other resistance grades are available upon demand.

Termoplástico de elevada resistencia mecánica. A pedido materiales con estanqueidad térmica o de elevado impacto.

BOCCOLA. BUSHING. CASQUILLO.

Ottone Ot58. Possibilità di boccole in altri materiali. Per impieghi specifici possono essere forniti volantini con boccole a disegno.

Ot58 brass. Bushings made of other materials are available. For special uses, handwheels can be supplied with customised bushings.

Latón Ot58. Posibilidad de realizar casquillos con otros materiales.

Para usos específicos se pueden suministrar volantes con casquillos según diseño.

COLORE. COLOUR. COLOR.

Nero. Vasta gamma di colori a richiesta per quantità adeguate.

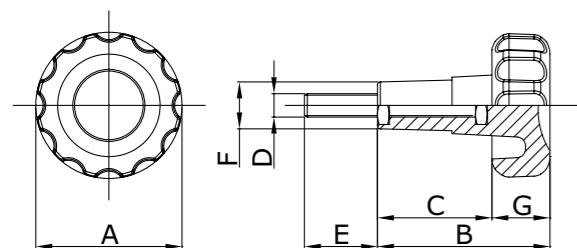
Black. Wide range of colours available for suitable quantities.

Negro. Amplia gama de colores a pedido para cantidades adecuadas.

CERTIFICAZIONI. CERTIFICATIONS. CERTIFICACIONES.



V1/CL

VOLANTINO CON PERNO FILETTATO.
HANDWHEEL WITH SCREW.
VOLANTE CON TORNILLO.


CODE	ITEM	A	B	C	D	E	F	G	PCS BOX
EMV15C0820	V1/50/CL - M8x20					20			50
EMV15C0825	V1/50/CL - M8x25	50	60	39	M8	25	16	20	50
EMV15C0830	V1/50/CL - M8x30					30			50
EMV15C1020	V1/50/CL - M10x20	50	60	39	M10	20	16	20	50
EMV15C1030	V1/50/CL - M10x30					30			50

MATERIALE. MATERIAL. MATERIAL.
Termoplastico ad elevata resistenza meccanica.
A richiesta materiali con tenuta termica o ad alto impatto.

Thermoplastic with a high mechanical resistance.

Heat resistant materials or materials with other resistance grades are available upon demand.

Termoplástico de elevada resistencia mecánica. A pedido materiales con estanqueidad térmica o de elevado impacto.

VITE. SCREW. TORNILLO.
Acciaio Zincopassivato. Possibilità di viti Inox - Ottone - Nylon. Per impieghi specifici possono essere forniti articoli con viti, prigionieri, aste a disegno.

Zinc passivated steel. Screws made of steel - brass - nylon available. For special uses, items can be supplied with customised screws, studs rods.

Acero pasivado con Zinc. Posibilidad empleo de tornillos Inox - Latón - Nylon. Para usos específicos se pueden suministrar artículos con tornillos, tornillos prisioneros, varillas según diseño

COLORE. COLOUR. COLOR.
Nero. Vasta gamma di colori a richiesta per quantità adeguate.

Black. Wide range of colours available for suitable quantities.

Negro. Amplia gama de colores a pedido para cantidades adecuadas.

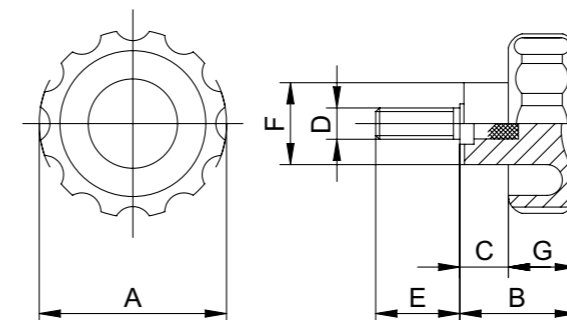
LOTTO. LOT. LOTE.
Produzione minima 500 pezzi.

Minimum production 500 pcs.

Producción mínima 500 piezas.

CERTIFICAZIONI. CERTIFICATIONS. CERTIFICACIONES.


V1/XL

VOLANTINO CON PERNO FILETTATO.
HANDWHEEL WITH SCREW.
VOLANTE CON TORNILLO.


CODE	ITEM	A	B	C	D	E	F	G	PCS BOX
EMV1XL600820	V1XL/60 - M8x20					20			50
EMV1XL600825	V1XL/60 - M8x25					25			50
EMV1XL600830	V1XL/60 - M8x30					30			50
EMV1XL600835	V1XL/60 - M8x35	60	36	12	M8	35	27	24	50
EMV1XL600840	V1XL/60 - M8x40					40			50
EMV1XL600850	V1XL/60 - M8x50					50			50
EMV1XL600860	V1XL/60 - M8x60					60			50
EMV1XL601020	V1XL/60 - M10x20					20			50
EMV1XL601025	V1XL/60 - M10x25					25			50
EMV1XL601030	V1XL/60 - M10x30	60	36	12	M10	30	27	24	50
EMV1XL601040	V1XL/60 - M10x40					40			50
EMV1XL601050	V1XL/60 - M10x50					50			50
EMV1XL601060	V1XL/60 - M10x60					60			50
EMV1XL601225	V1XL/60 - M12x25					25			50
EMV1XL601230	V1XL/60 - M12x30					30			50
EMV1XL601240	V1XL/60 - M12x40	60	36	12	M12	40	27	24	50
EMV1XL601250	V1XL/60 - M12x50					50			50
EMV1XL601260	V1XL/60 - M12x60					60			50

MATERIALE. MATERIAL. MATERIAL.
Termoplastico ad elevata resistenza meccanica.
A richiesta materiali con tenuta termica o ad alto impatto.

Thermoplastic with a high mechanical resistance.

Heat resistant materials or materials with other resistance grades are available upon demand.

Termoplástico de elevada resistencia mecánica. A pedido materiales con estanqueidad térmica o de elevado impacto.

VITE. SCREW. TORNILLO.
Acciaio Zincopassivato. Possibilità di viti Inox - Ottone - Nylon. Per impieghi specifici possono essere forniti articoli con viti, prigionieri, aste a disegno.

Zinc passivated steel. Screws made of steel - brass - nylon available. For special uses, items can be supplied with customised screws, studs rods.

Acero pasivado con Zinc. Posibilidad empleo de tornillos Inox - Latón - Nylon. Para usos específicos se pueden suministrar artículos con tornillos, tornillos prisioneros, varillas según diseño

COLORE. COLOUR. COLOR.
Nero. Vasta gamma di colori a richiesta per quantità adeguate.

Black. Wide range of colours available for suitable quantities.

Negro. Amplia gama de colores a pedido para cantidades adecuadas.

CERTIFICAZIONI. CERTIFICATIONS. CERTIFICACIONES.


V2

VOLANTINO CON BOCCOLA FILETTATA PASSANTE.
HANDWHEEL WITH THROUGH TAPPED BUSHING.
VOLANTE CON CASQUILLO PASANTE ROSCADOE.


CODE	ITEM	A	B	C	D	E	F	G	H	PCS BOX
EMV2300699	V2/30/BFP - M6	30	20	9	M6	10	16	11	8	100
EMV2300899	V2/30/BFP - M8				M8				10	100
EMV2400699	V2/40/BFP - M6				M6				8	100
EMV2400899	V2/40/BFP - M8	40	26	12	M8	15	19	14	10	100
EMV2401099	V2/40/BFP - M10				M10				12	100
EMV2500899	V2/50/BFP - M8	50	35	18	M8	20	23	17	10	50
EMV2501099	V2/50/BFP - M10				M10				12	50
EMV2600899	V2/60/BFP - M8				M8				10	50
EMV2601099	V2/60/BFP - M10	60	40	20	M10	20	27	20	12	50
EMV2601299	V2/60/BFP - M12				M12				14	50

MATERIALE. MATERIAL. MATERIAL.
Termoplastico ad elevata resistenza meccanica.
A richiesta materiali con tenuta termica o ad alto impatto.

Thermoplastic with a high mechanical resistance.

Heat resistant materials or materials with other resistance grades are available upon demand.

Termoplástico de elevada resistencia mecánica. A pedido materiales con estanqueidad térmica o de elevado impacto.

BOCCOLA. BUSHING. CASQUILLO.
Ottone Ot58. Possibilità di boccole in altri materiali. Per impieghi specifici possono essere forniti volantini con boccole a disegno.

Ot58 brass. Bushings made of other materials are available. For special uses, handwheels can be supplied with customised bushings.

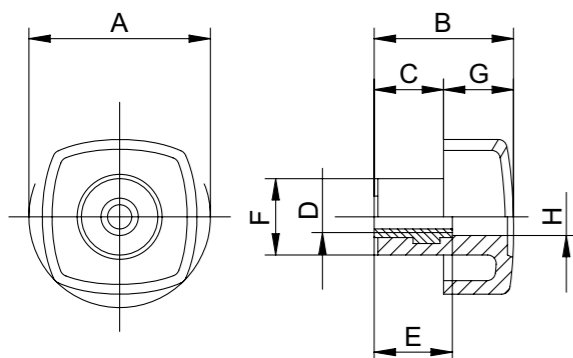
Latón Ot58. Posibilidad de realizar casquillos con otros materiales.

Para usos específicos se pueden suministrar volantes con casquillos según diseño.

COLORE. COLOUR. COLOR.
Nero. Vasta gamma di colori a richiesta per quantità adeguate.

Black. Wide range of colours available for suitable quantities.

Negro. Amplia gama de colores a pedido para cantidades adecuadas.

CERTIFICAZIONI. CERTIFICATIONS. CERTIFICACIONES.


V3

VOLANTINO CON PERNO FILETTATO.
HANDWHEEL WITH SCREW.
VOLANTE CON TORNILLO.


CODE	ITEM	A	B	C	D	E	F	G	PCS BOX
EMV3150410	V3/15/V - M4x10					10			100
EMV3150415	V3/15/V - M4x15					15			100
EMV3150420	V3/15/V - M4x20	15	14	5	M4	20	10	9	100
EMV3150425	V3/15/V - M4x25					25			100
EMV3150430	V3/15/V - M4x30					30			100
EMV3150510	V3/15/V - M5x10					10			100
EMV3150515	V3/15/V - M5x15					15			100
EMV3150520	V3/15/V - M5x20	15	14	5	M5	20	10	9	100
EMV3150525	V3/15/V - M5x25					25			100
EMV3150530	V3/15/V - M5x30					30			100
EMV3250510	V3/25/V - M5x10					10			100
EMV3250515	V3/25/V - M5x15					15			100
EMV3250520	V3/25/V - M5x20	25	17	6	M5	20	14	11	100
EMV3250525	V3/25/V - M5x25					25			100
EMV3250530	V3/25/V - M5x30					30			100
EMV3250610	V3/25/V - M6x10					10			100
EMV3250615	V3/25/V - M6x15					15			100
EMV3250620	V3/25/V - M6x20					20			100
EMV3250625	V3/25/V - M6x25	25	17	6	M6	25	14	11	100
EMV3250630	V3/25/V - M6x30					30			100
EMV3250635	V3/25/V - M6x35					35			100
EMV3250640	V3/25/V - M6x40					40			100
EMV3250815	V3/25/V - M8x15					15			100
EMV3250820	V3/25/V - M8x20					20			100
EMV3250825	V3/25/V - M8x25					25			100
EMV3250830	V3/25/V - M8x30	25	17	6	M8	30	14	11	100
EMV3250835	V3/25/V - M8x35					35			100
EMV3250840	V3/25/V - M8x40					40			100
EMV3250850	V3/25/V - M8x50					50			100

MATERIALE. MATERIAL. MATERIAL.
Termoplastico ad elevata resistenza meccanica.
A richiesta materiali con tenuta termica o ad alto impatto.

Thermoplastic with a high mechanical resistance.

Heat resistant materials or materials with other resistance grades are available upon demand.

Termoplástico de elevada resistencia mecánica. A pedido materiales con estanqueidad térmica o de elevado impacto.

VITE. SCREW. TORNILLO.
Acciaio Zincopassivato. Possibilità di viti Inox - Ottone - Nylon. Per impieghi specifici possono essere forniti articoli con viti, prigionieri, aste a disegno.

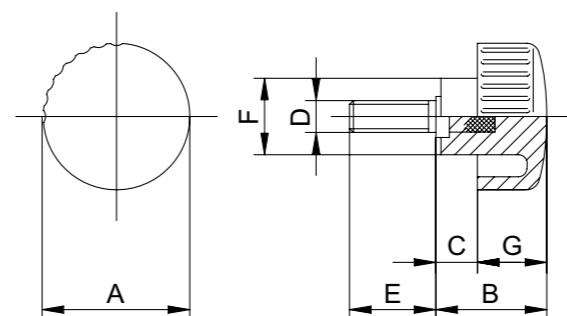
Zinc passivated steel. Screws made of steel - brass - nylon available. For special uses, items can be supplied with customised screws, studs rods.

Acero pasivado con Zinc. Posibilidad empleo de tornillos Inox - Latón - Nylon. Para usos específicos se pueden suministrar artículos con tornillos, tornillos prisioneros, varillas según diseño

COLORE. COLOUR. COLOR.
Nero. Vasta gamma di colori a richiesta per quantità adeguate.

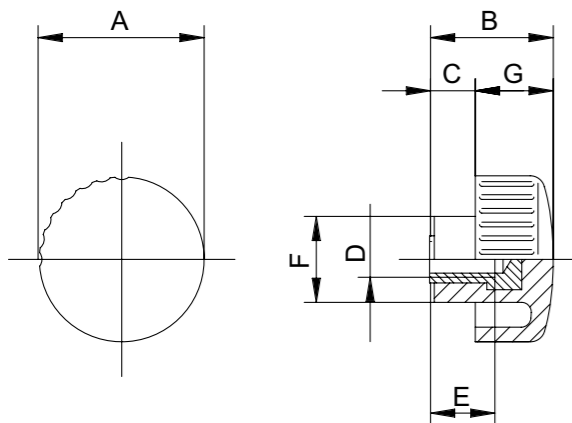
Black. Wide range of colours available for suitable quantities.

Negro. Amplia gama de colores a pedido para cantidades adecuadas.

CERTIFICAZIONI. CERTIFICATIONS. CERTIFICACIONES.


V3

VOLANTINO CON BOCCOLA FILETTATA CIECA. HANDWHEEL WITH BLIND TAPPED BUSHING. VOLANTE CON CASQUILLO ROSCADO CIEGO.



CODE	ITEM	A	B	C	D	E	F	G	PCS BOX
EMV3150300	V3/15/BFC - M3				M3				100
EMV3150400	V3/15/BFC - M4	15	14	5	M4	8	10	9	100
EMV3150500	V3/15/BFC - M5				M5				100
EMV3250400	V3/25/BFC - M4				M4				100
EMV3250500	V3/25/BFC - M5				M5				100
EMV3250600	V3/25/BFC - M6	25	17	6	M6	8	14	10	100
EMV3250800	V3/25/BFC - M8				M8				100

MATERIALE. MATERIAL. MATERIAL.

Termoplastico ad elevata resistenza meccanica.

A richiesta materiali con tenuta termica o ad alto impatto.

Thermoplastic with a high mechanical resistance. Heat resistant materials or materials with other resistance grades are available upon demand. Termoplástico de elevada resistencia mecánica. A pedido materiales con estanqueidad térmica o de elevado impacto.

BOCCOLA. BUSHING. CASQUILLO.

Ottone Ot58. Possibilità di boccole in altri materiali. Per impieghi specifici possono essere forniti volantini con boccole a disegno.

Ot58 brass. Bushings made of other materials are available. For special uses, handwheels can be supplied with customised bushings. Latón Ot58. Posibilidad de realizar casquillos con otros materiales. Para usos específicos se pueden suministrar volantes con casquillos según diseño.

COLORE. COLOUR. COLOR.

Nero. Vasta gamma di colori a richiesta per quantità adeguate.

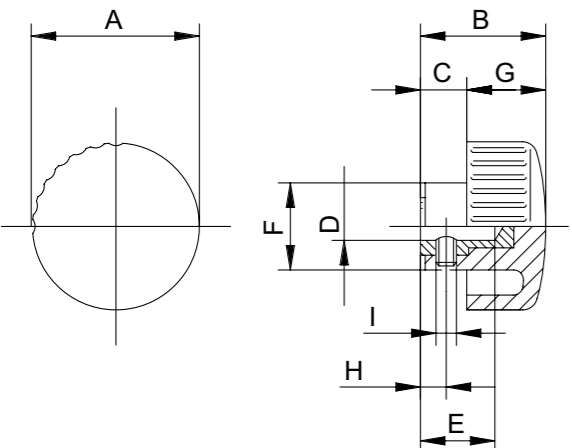
Black. Wide range of colours available for suitable quantities. Negro. Amplia gama de colores a pedido para cantidades adecuadas.

CERTIFICAZIONI. CERTIFICATIONS. CERTIFICACIONES.



V3

VOLANTINO CON BOCCOLA LISCA CIECA. HANDWHEEL WITH BLIND SMOOTH BUSHING. VOLANTE CON CASQUILLO LISO CIEGO.



CODE	ITEM	A	B	C	D	E	F	G	H	I	PCS BOX
EMV3256000	V3/25/BLC - D6	25	17	6	6	10	14	11			100
EMV3256099	V3/25/BLC - D6 + GRANO	25	17	6	6	10	14	11	3,5	M4	100

MATERIALE. MATERIAL. MATERIAL.

Termoplastico ad elevata resistenza meccanica.

A richiesta materiali con tenuta termica o ad alto impatto.

Thermoplastic with a high mechanical resistance. Heat resistant materials or materials with other resistance grades are available upon demand. Termoplástico de elevada resistencia mecánica. A pedido materiales con estanqueidad térmica o de elevado impacto.

BOCCOLA. BUSHING. CASQUILLO.

Ottone Ot58. Possibilità di boccole in altri materiali. Per impieghi specifici possono essere forniti volantini con boccole a disegno.

Ot58 brass. Bushings made of other materials are available. For special uses, handwheels can be supplied with customised bushings. Latón Ot58. Posibilidad de realizar casquillos con otros materiales. Para usos específicos se pueden suministrar volantes con casquillos según diseño.

COLORE. COLOUR. COLOR.

Nero. Vasta gamma di colori a richiesta per quantità adeguate.

Black. Wide range of colours available for suitable quantities. Negro. Amplia gama de colores a pedido para cantidades adecuadas.

LOTTO. LOT. LOTE

Produzione minima 500 pezzi.

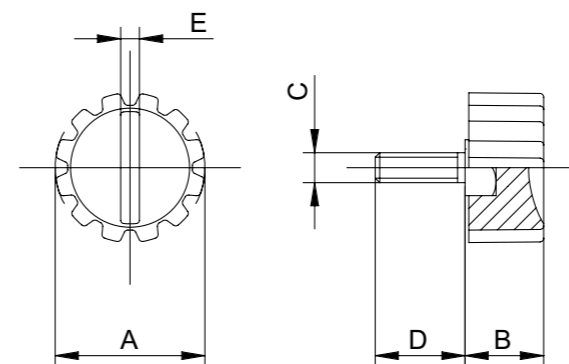
Minimum production 500 pcs.
Producción mínima 500 piezas.

CERTIFICAZIONI. CERTIFICATIONS. CERTIFICACIONES.



V4

VOLANTINO CON PERNO FILETTATO. HANDWHEEL WITH SCREW. VOLANTE CON TORNILLO.



CODE	ITEM	A	B	C	D	E	PCS BOX
EMV4120306	V4/12/V - M3x6				6		200
EMV4120330	V4/12/V - M3x30	12	6	M3	30	2	200
EMV4120412	V4/12/V - M4x12				12		100
EMV4120416	V4/12/V - M4x16				16		100
EMV4120420	V4/12/V - M4x20				20		100
EMV4120425	V4/12/V - M4x25	12	6	M4	25	2	100
EMV4120430	V4/12/V - M4x30				30		100
EMV4120435	V4/12/V - M4x35				35		100
EMV4120440	V4/12/V - M4x40				40		100
EMV4200610	V4/20/V - M6x10				10		100
EMV4200613	V4/20/V - M6x13				13		100
EMV4200620	V4/20/V - M6x20				20		100
EMV4200625	V4/20/V - M6x25	20	10	M6	25	2,5	100
EMV4200630	V4/20/V - M6x30				30		100
EMV4200635	V4/20/V - M6x35				35		100
EMV4200640	V4/20/V - M6x40				40		100
EMV4200815	V4/20/V - M8x15				15		100
EMV4200820	V4/20/V - M8x20				20		100
EMV4200825	V4/20/V - M8x25				25		100
EMV4200830	V4/20/V - M8x30	20	10	M8	30	2,5	100
EMV4200835	V4/20/V - M8x35				35		100
EMV4200840	V4/20/V - M8x40				40		100
EMV4200850	V4/20/V - M8x50				50		100

MATERIALE. MATERIAL. MATERIAL.

Termoplastico ad elevata resistenza meccanica.

A richiesta materiali con tenuta termica o ad alto impatto.

Thermoplastic with a high mechanical resistance. Heat resistant materials or materials with other resistance grades are available upon demand. Termoplástico de elevada resistencia mecánica. A pedido materiales con estanqueidad térmica o de elevado impacto.

VITE. SCREW. TORNILLO.

Acciaio Zincopassivato. Possibilità di viti Inox - Ottone - Nylon. Per impieghi specifici possono essere forniti articoli con viti, prigionieri, aste a disegno.

Zinc passivated steel. Screws made of steel - brass - nylon available. For special uses, items can be supplied with customised screws, studs rods.

Acero pasivado con Zinc. Posibilidad empleo de tornillos Inox - Latón - Nylon. Para usos específicos se pueden suministrar artículos con tornillos, tornillos prisioneros, varillas según diseño

COLORE. COLOUR. COLOR.

Nero. Vasta gamma di colori a richiesta per quantità adeguate.

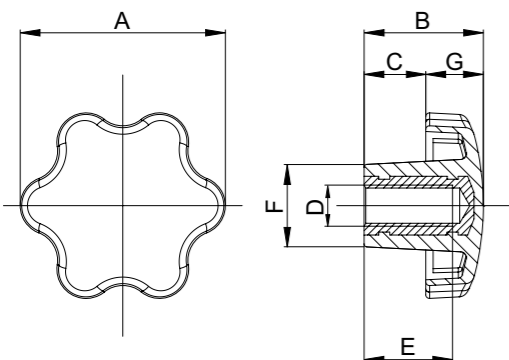
Black. Wide range of colours available for suitable quantities. Negro. Amplia gama de colores a pedido para cantidades adecuadas.

CERTIFICAZIONI. CERTIFICATIONS. CERTIFICACIONES.



V5

VOLANTINO CON BOCCOLA FILETTATA CIECA.
HANDWHEEL WITH BLIND TAPPED BUSHING.
VOLANTE CON CASQUILLO ROSCADO CIEGO.



CODE	ITEM	A	B	C	D	E	F	G	PCS BOX
EMV5300500	V5/30/BFC - M5				M5	9			100
EMV5300600	V5/30/BFC - M6	30	19	8	M6	9	14	11	100
EMV5300800	V5/30/BFC - M8				M8	12			100
EMV5400600	V5/40/BFC - M6				M6	14			100
EMV5400800	V5/40/BFC - M8	40	25	12	M8	17	18	13	100
EMV5401000	V5/40/BFC - M10				M10	17			100
EMV5500600	V5/50/BFC - M6				M6	9			50
EMV5500800	V5/50/BFC - M8	50	28	13	M8	12	21	15	50
EMV5501000	V5/50/BFC - M10				M10	17			50
EMV5501200	V5/50/BFC - M12				M12	17			50
EMV5600800	V5/60/BFC - M8				M8				50
EMV5601000	V5/60/BFC - M10	60	37	19	M10	17	24	18	50
EMV5601200	V5/60/BFC - M12				M12				50
EMV5701000	V5/70/BFC - M10				M10				50
EMV5701200	V5/70/BFC - M12	70	41	20	M12	24	24	21	50
EMV5701400	V5/70/BFC - M14				M14				50
EMV5701600	V5/70/BFC - M16				M16				50
EMV5901200	V5/90/BFC - M12				M12	24			25
EMV5901400	V5/90/BFC - M14	90	56	31	M14	24	34	25	25
EMV5901600	V5/90/BFC - M16				M16	24			25
EMV5901800	V5/90/BFC - M18				M18	35			25

MATERIALE. MATERIAL. MATERIAL.

Termoplastico ad elevata resistenza meccanica.

A richiesta materiali con tenuta termica o ad alto impatto.

Thermoplastic with a high mechanical resistance.
Heat resistant materials or materials with other resistance grades are available upon demand.

Termoplástico de elevada resistencia mecánica. A pedido materiales con estanqueidad térmica o de elevado impacto.

BOCCOLA. BUSHING. CASQUILLO.

Ottone Ot58. Possibilità di boccole in altri materiali. Per impieghi specifici possono essere forniti volantini con boccole a disegno.

Ot58 brass. Bushings made of other materials are available. For special uses, handwheels can be supplied with customised bushings.

Latón Ot58. Posibilidad de realizar casquillos con otros materiales.

Para usos específicos se pueden suministrar volantes con casquillos según diseño.

COLORE. COLOUR. COLOR.

Nero. Vasta gamma di colori a richiesta per quantità adeguate.

Black. Wide range of colours available for suitable quantities.

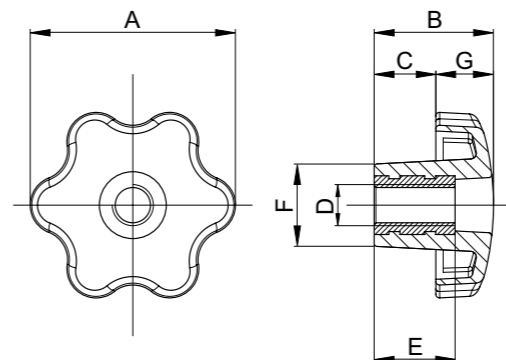
Negro. Amplia gama de colores a pedido para cantidades adecuadas.

CERTIFICAZIONI. CERTIFICATIONS. CERTIFICACIONES.



V5

VOLANTINO CON BOCCOLA FILETTATA PASSANTE.
HANDWHEEL WITH THROUGH TAPPED BUSHING.
VOLANTE CON CASQUILLO PASANTE ROSCADO.



CODE	ITEM	A	B	C	D	E	F	G	PCS BOX
EMV5300599	V5/30/BFP - M5				M5				100
EMV5300699	V5/30/BFP - M6	30	19	8	M6	10	14	11	100
EMV5300899	V5/30/BFP - M8				M8				100
EMV5400699	V5/40/BFP - M6				M6				100
EMV5400899	V5/40/BFP - M8	40	25	12	M8	15	18	13	100
EMV5401099	V5/40/BFP - M10				M10				100
EMV5500699	V5/50/BFP - M6				M6				50
EMV5500899	V5/50/BFP - M8	50	28	13	M8	15	21	15	50
EMV5501099	V5/50/BFP - M10				M10				50
EMV5501299	V5/50/BFP - M12				M12				50
EMV5600899	V5/60/BFP - M8				M8				50
EMV5601099	V5/60/BFP - M10	60	37	19	M10	20	24	18	50
EMV5601299	V5/60/BFP - M12				M12				50
EMV5701099	V5/70/BFP - M10				M10				50
EMV5701299	V5/70/BFP - M12	70	41	20	M12	20	24	21	50
EMV5701499	V5/70/BFP - M14				M14				50
EMV5701699	V5/70/BFP - M16				M16				50
EMV5901299	V5/90/BFP - M12				M12				25
EMV5901499	V5/90/BFP - M14	90	56	31	M14	20	34	25	25
EMV5901699	V5/90/BFP - M16				M16				25
EMV5901899	V5/90/BFP - M18				M18				25

MATERIALE. MATERIAL. MATERIAL.

Termoplastico ad elevata resistenza meccanica.

A richiesta materiali con tenuta termica o ad alto impatto.

Thermoplastic with a high mechanical resistance.
Heat resistant materials or materials with other resistance grades are available upon demand.

Termoplástico de elevada resistencia mecánica. A pedido materiales con estanqueidad térmica o de elevado impacto.

BOCCOLA. BUSHING. CASQUILLO.

Ottone Ot58. Possibilità di boccole in altri materiali. Per impieghi specifici possono essere forniti volantini con boccole a disegno.

Ot58 brass. Bushings made of other materials are available. For special uses, handwheels can be supplied with customised bushings.

Latón Ot58. Posibilidad de realizar casquillos con otros materiales.

Para usos específicos se pueden suministrar volantes con casquillos según diseño.

COLORE. COLOUR. COLOR.

Nero. Vasta gamma di colori a richiesta per quantità adeguate.

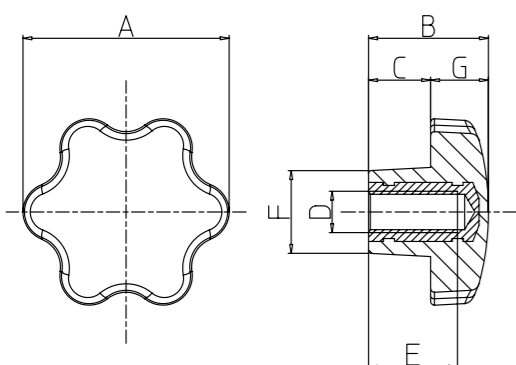
Black. Wide range of colours available for suitable quantities.

Negro. Amplia gama de colores a pedido para cantidades adecuadas.

CERTIFICAZIONI. CERTIFICATIONS. CERTIFICACIONES.



V5A

VOLANTINO CON BOCCOLA FILETTATA CIECA.
HANDWHEEL WITH BLIND TAPPED BUSHING.
VOLANTE CON CASQUILLO ROSCADO CIEGO.


CODE	ITEM	A	B	C	D	E	F	G	PCS BOX
EMV53A0500	V5A/30/BFC - M5				M5	9			100
EMV53A0600	V5A/30/BFC - M6	30	19	8	M6	9	14	11	100
EMV53A0800	V5A/30/BFC - M8				M8	12			100
EMV54A0600	V5A/40/BFC - M6				M6	14			100
EMV54A0800	V5A/40/BFC - M8	40	25	12	M8	17	18	13	100
EMV54A1000	V5A/40/BFC - M10				M10	17			100
EMV55A0600	V5A/50/BFC - M6				M6	9			50
EMV55A0800	V5A/50/BFC - M8	50	28	13	M8	12	21	15	50
EMV55A1000	V5A/50/BFC - M10				M10	17			50
EMV55A1200	V5A/50/BFC - M12				M12	17			50
EMV56A0800	V5A/60/BFC - M8				M8				50
EMV56A1000	V5A/60/BFC - M10	60	37	19	M10	17	24	18	50
EMV56A1200	V5A/60/BFC - M12				M12				50
EMV57A1000	V5A/70/BFC - M10				M10				50
EMV57A1200	V5A/70/BFC - M12	70	41	20	M12	24	24	21	50
EMV57A1400	V5A/70/BFC - M14				M14				50
EMV57A1600	V5A/70/BFC - M16				M16				50
EMV59A1200	V5A/90/BFC - M12				M12	24			25
EMV59A1400	V5A/90/BFC - M14	90	56	31	M14	24	34	25	25
EMV59A1600	V5A/90/BFC - M16				M16	24			25
EMV59A1800	V5A/90/BFC - M18				M18	35			25

MATERIALE. MATERIAL. MATERIAL.**Termoplastico ad elevata resistenza meccanica.****A richiesta materiali con tenuta termica o ad alto impatto.**

Thermoplastic with a high mechanical resistance.
 Heat resistant materials or materials with other resistance grades are available upon demand.

Termoplástico de elevada resistencia mecánica. A pedido materiales con estanqueidad térmica o de elevado impacto.

BOCCOLA. BUSHING. CASQUILLO.**Ottone Ot58. Possibilità di boccole in altri materiali. Per impieghi specifici possono essere forniti volantini con boccole a disegno.**

Ot58 brass. Bushings made of other materials are available. For special uses, handwheels can be supplied with customised bushings.
 Latón Ot58. Posibilidad de realizar casquillos con otros materiales. Para usos específicos se pueden suministrar volantes con casquillos según diseño.

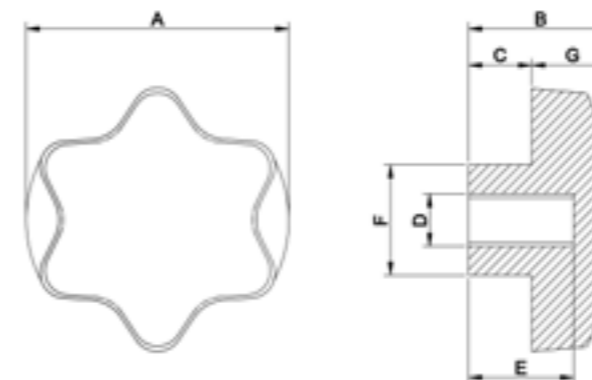
COLORE. COLOUR. COLOR.**Nero. Vasta gamma di colori a richiesta per quantità adeguate.**

Black. Wide range of colours available for suitable quantities.
 Negro. Amplia gama de colores a pedido para cantidades adecuadas.

CERTIFICAZIONI. CERTIFICATIONS. CERTIFICACIONES.

INDICATO PER IL SETTORE ALIMENTARE.
 COMPLIANT WITH FOOD INDUSTRY.
 ADECUADO PARA EL SECTOR DE LA ALIMENTACIÓN.

V5A

VOLANTINO CON FORO FILETTATO CIECO.
HANDWHEEL WITH BLIND TAPPED HOLE.
VOLANTE CON AGUJERO ROSCADO CIEGO.


CODE	ITEM	A	B	C	D	E	F	G	PCS BOX
EMV55AF0600	V5A/50/FFC - M6				M6	9			50
EMV55AF0800	V5A/50/FFC - M8	50	28	13	M8	12	21	15	50
EMV55AF1000	V5A/50/FFC - M10				M10	17			50
EMV55AF1200	V5A/50/FFC - M12				M12	17			50
EMV56AF0800	V5A/60/FFC - M8				M8				50
EMV56AF1000	V5A/60/FFC - M10	60	37	19	M10	17	24	18	50
EMV57AF1000	V5A/70/FFC - M10				M10				50
EMV57AF1200	V5A/70/FFC - M12	70	41	20	M12	20	24	21	50
EMV57AF1400	V5A/70/FFC - M14				M14				50

MATERIALE. MATERIAL. MATERIAL.**Termoplastico ad elevata resistenza meccanica.****A richiesta materiali con tenuta termica o ad alto impatto.**

Thermoplastic with a high mechanical resistance.
 Heat resistant materials or materials with other resistance grades are available upon demand.

Termoplástico de elevada resistencia mecánica. A pedido materiales con estanqueidad térmica o de elevado impacto.

VITE. SCREW. TORNILLO.**Acciaio Zincopassivato. Possibilità di viti Inox - Ottone - Nylon. Per impieghi specifici possono essere forniti volantini con viti, prigionieri, aste a disegno.**

Zinc passivated steel. Screws made of steel - brass - nylon available.
 For special uses, handwheels can be supplied with customised screws, studs, rods.

Acero pasivado con Zinc. Posibilidad empleo de tornillos Inox - Latón - Nylon. Para usos específicos se pueden suministrar volantes con tornillos, tornillos prisioneros, varillas según diseño.

COLORE. COLOUR. COLOR.**Nero. Vasta gamma di colori a richiesta per quantità adeguate.**

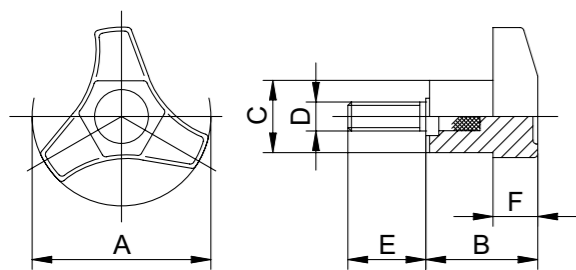
Black. Wide range of colours available for suitable quantities.
 Negro. Amplia gama de colores a pedido para cantidades adecuadas.

CERTIFICAZIONI. CERTIFICATIONS. CERTIFICACIONES.

INDICATO PER IL SETTORE ALIMENTARE.
 COMPLIANT WITH FOOD INDUSTRY.
 ADECUADO PARA EL SECTOR DE LA ALIMENTACIÓN.

V6

VOLANTINO CON PERNO FILETTATO. HANDWHEEL WITH SCREW. VOLANTE CON TORNILLO.



CODE	ITEM	A	B	C	D	E	F	PCS BOX
EMV6450610	V6/45/V - M6x10					10		100
EMV6450615	V6/45/V - M6x15					15		100
EMV6450620	V6/45/V - M6x20					20		100
EMV6450625	V6/45/V - M6x25	45	27	17	M6	25	11	100
EMV6450630	V6/45/V - M6x30					30		100
EMV6450635	V6/45/V - M6x35					35		100
EMV6450640	V6/45/V - M6x40					40		100
EMV6450815	V6/45/V - M8x15					15		100
EMV6450820	V6/45/V - M8x20					20		100
EMV6450825	V6/45/V - M8x25					25		100
EMV6450830	V6/45/V - M8x30	45	27	17	M8	30	11	100
EMV6450835	V6/45/V - M8x35					35		100
EMV6450840	V6/45/V - M8x40					40		100
EMV6450850	V6/45/V - M8x50					50		100
EMV6450860	V6/45/V - M8x60					60		100
EMV6451015	V6/45/V - M10x15					15		100
EMV6451020	V6/45/V - M10x20					20		100
EMV6451025	V6/45/V - M10x25					25		100
EMV6451030	V6/45/V - M10x30	45	27	17	M10	30	11	100
EMV6451035	V6/45/V - M10x35					35		100
EMV6451040	V6/45/V - M10x40					40		100
EMV6451050	V6/45/V - M10x50					50		100
EMV6451060	V6/45/V - M10x60					60		100
EMV6550610	V6/55/V - M6x10					10		100
EMV6550615	V6/55/V - M6x15					15		100
EMV6550620	V6/55/V - M6x20					20		100
EMV6550625	V6/55/V - M6x25	55	32	20	M6	25	14	100
EMV6550630	V6/55/V - M6x30					30		100
EMV6550635	V6/55/V - M6x35					35		100
EMV6550640	V6/55/V - M6x40					40		100
EMV6550815	V6/55/V - M8x15					15		100
EMV6550820	V6/55/V - M8x20					20		100
EMV6550825	V6/55/V - M8x25					25		100
EMV6550830	V6/55/V - M8x30	55	32	20	M8	30	14	100
EMV6550835	V6/55/V - M8x35					35		100
EMV6550840	V6/55/V - M8x40					40		100
EMV6550850	V6/55/V - M8x50					50		100
EMV6550860	V6/55/V - M8x60					60		100
EMV6551015	V6/55/V - M10x15					15		50
EMV6551020	V6/55/V - M10x20					20		50
EMV6551025	V6/55/V - M10x25					25		50
EMV6551030	V6/55/V - M10x30	55	32	20	M10	30	14	50
EMV6551035	V6/55/V - M10x35					35		50
EMV6551040	V6/55/V - M10x40					40		50
EMV6551050	V6/55/V - M10x50					50		50
EMV6551060	V6/55/V - M10x60					60		50

MATERIALE. MATERIAL. MATERIAL.

Termoplastico ad elevata resistenza meccanica.

A richiesta materiali con tenuta termica o ad alto impatto.

Thermoplastic with a high mechanical resistance.
Heat resistant materials or materials with other resistance grades are available upon demand.

Termoplástico de elevada resistencia mecánica. A pedido materiales con estanqueidad térmica o de elevado impacto.

VITE. SCREW. TORNILLO.

Acciaio Zincopassivato. Possibilità di viti Inox - Ottone - Nylon.

Per impieghi specifici possono essere forniti articoli con viti, prigionieri, aste a disegno.

Zinc passivated steel. Screws made of steel - brass - nylon available.
For special uses, items can be supplied with customised screws, studs rods.

Acero pasivado con Zinc. Posibilidad empleo de tornillos Inox - Latón - Nylon. Para usos específicos se pueden suministrar artículos con tornillos, tornillos prisioneros, varillas según diseño

COLORE. COLOUR. COLOR.

Nero. Vasta gamma di colori a richiesta per quantità adeguate.

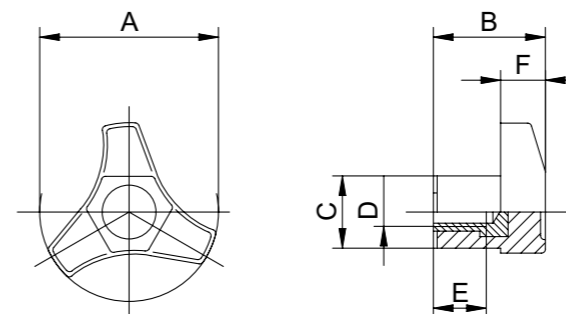
Black. Wide range of colours available for suitable quantities.
Negro. Amplia gama de colores a pedido para cantidades adecuadas.

CERTIFICAZIONI. CERTIFICATIONS. CERTIFICACIONES.



V6

VOLANTINO CON BOCCOLA FILETTATA CIECA. HANDWHEEL WITH BLIND TAPPED BUSHING. VOLANTE CON CASQUILLO ROSCADO CIEGO.



CODE	ITEM	A	B	C	D	E	F	PCS BOX
EMV6450600	V6/45/BFC - M6				M6	13		100
EMV6450800	V6/45/BFC - M8	45	27	17	M8	16	11	100
EMV6451000	V6/45/BFC - M10				M10	17		100
EMV6550800	V6/55/BFC - M8				M8	16		100
EMV6551000	V6/55/BFC - M10	55	32	20	M10	17	14	100
EMV6551200	V6/55/BFC - M12				M12	17		100

MATERIALE. MATERIAL. MATERIAL.

Termoplastico ad elevata resistenza meccanica.

A richiesta materiali con tenuta termica o ad alto impatto.

Thermoplastic with a high mechanical resistance.
Heat resistant materials or materials with other resistance grades are available upon demand.

Termoplástico de elevada resistencia mecánica. A pedido materiales con estanqueidad térmica o de elevado impacto.

BOCCOLA. BUSHING. CASQUILLO.

Ottone Ot58. Possibilità di boccole in altri materiali. Per impieghi specifici possono essere forniti volantini con boccole a disegno.

Ot58 brass. Bushings made of other materials are available. For special uses, handwheels can be supplied with customised bushings.

Latón Ot58. Posibilidad de realizar casquillos con otros materiales.
Para usos específicos se pueden suministrar volantes con casquillos según diseño.

COLORE. COLOUR. COLOR.

Nero. Vasta gamma di colori a richiesta per quantità adeguate.

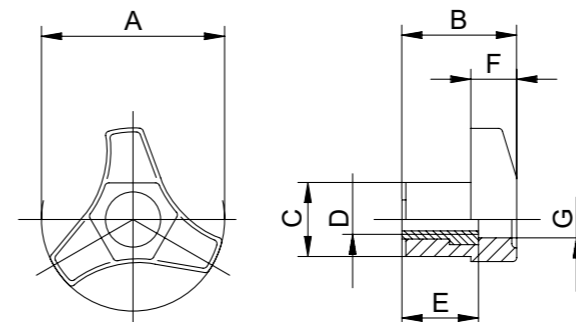
Black. Wide range of colours available for suitable quantities.
Negro. Amplia gama de colores a pedido para cantidades adecuadas.

CERTIFICAZIONI. CERTIFICATIONS. CERTIFICACIONES.



V6

VOLANTINO CON BOCCOLA FILETTATA PASSANTE. HANDWHEEL WITH THROUGH TAPPED BUSHING. VOLANTE CON CASQUILLO PASANTE ROSCADO.



CODE	ITEM	A	B	C	D	E	F	G	PCS BOX
EMV6450699	V6/45/BFP - M6				M6			7,5	100
EMV6450899	V6/45/BFP - M8	45	27	17	M8	15	11	9,5	100
EMV6451099	V6/45/BFP - M10				M10			11,5	100
EMV6550899	V6/55/BFP - M8				M8			9,5	100
EMV6551099	V6/55/BFP - M10	55	32	20	M10	20	14	11,5	100
EMV6551299	V6/55/BFP - M12				M12			13,5	100

MATERIALE. MATERIAL. MATERIAL.

Termoplastico ad elevata resistenza meccanica.

A richiesta materiali con tenuta termica o ad alto impatto.

Thermoplastic with a high mechanical resistance.
Heat resistant materials or materials with other resistance grades are available upon demand.

Termoplástico de elevada resistencia mecánica. A pedido materiales con estanqueidad térmica o de elevado impacto.

BOCCOLA. BUSHING. CASQUILLO.

Ottone Ot58. Possibilità di boccole in altri materiali. Per impieghi specifici possono essere forniti volantini con boccole a disegno.

Ot58 brass. Bushings made of other materials are available. For special uses, handwheels can be supplied with customised bushings.

Latón Ot58. Posibilidad de realizar casquillos con otros materiales.
Para usos específicos se pueden suministrar volantes con casquillos según diseño.

COLORE. COLOUR. COLOR.

Nero. Vasta gamma di colori a richiesta per quantità adeguate.

Black. Wide range of colours available for suitable quantities.
Negro. Amplia gama de colores a pedido para cantidades adecuadas.

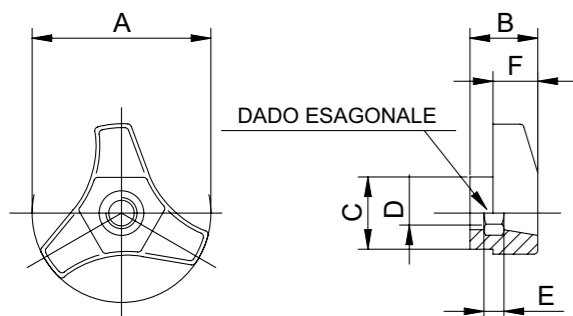
CERTIFICAZIONI. CERTIFICATIONS. CERTIFICACIONES.



V6-CR

VOLANTINO CON DADO FILETTATO.
HANDWHEEL WITH THREADED NUT.
VOLANTE CON TUERCA ROSCADA.

CODE	ITEM	A	B	C	D	E	F	G	PCS BOX
EMV645CR06	V6/45/CR - M6	45	14,5	17	M6	5	9	11	500


MATERIALE. MATERIAL. MATERIAL.
Termoplastico ad elevata resistenza meccanica.
A richiesta materiali con tenuta termica o ad alto impatto.

Thermoplastic with a high mechanical resistance.

Heat resistant materials or materials with other resistance grades are available upon demand.

Termoplástico de elevada resistencia mecánica. A pedido materiales con estanqueidad térmica o de elevado impacto.

DADO. NUT. TUERCA.
Acciaio Zincopassivato. Possibilità di dadi Inox - Ottone - Nylon. Per impieghi specifici possono essere forniti articoli con vite, prigionieri, aste a disegno.

Zinc passivated steel. Nuts made of stainless steel - brass - nylon available. For special uses, items can be supplied with customised screws, studs, rods.

Acero pasivado con Zinc. Posibilidad empleo de tuercas Inox - Latón - Nylon. Para usos específicos se pueden suministrar artículos con tornillos, tornillos prisioneros, varillas según diseño.

COLORE. COLOUR. COLOR.
Nero. Vasta gamma di colori a richiesta per quantità adeguate.

Black. Wide range of colours available for suitable quantities.

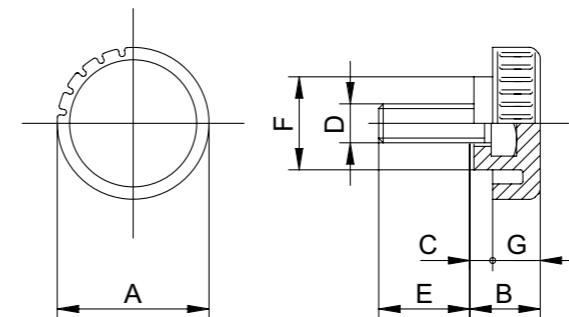
Negro. Amplia gama de colores a pedido para cantidades adecuadas.

CERTIFICAZIONI. CERTIFICATIONS. CERTIFICACIONES.


V7

VOLANTINO CON PERNO FILETTATO.
HANDWHEEL WITH SCREW.
VOLANTE CON TORNILLO.

CODE	ITEM	A	B	C	D	E	F	G	PCS BOX
EMV7400615	V7/40/V - M6x15	40	17	5	M6	15	26	12	100
EMV7400813	V7/40/V - M8x13					13			100
EMV7400818	V7/40/V - M8x18					18			100
EMV7400823	V7/40/V - M8x23					23			100
EMV7400828	V7/40/V - M8x28					28			100
EMV7400833	V7/40/V - M8x33	40	17	5	M8	33	26	12	100
EMV7400838	V7/40/V - M8x38					38			100
EMV7400843	V7/40/V - M8x43					43			100
EMV7400853	V7/40/V - M8x53					53			100
EMV7400863	V7/40/V - M8x63					63			100
EMV7401018	V7/40/V - M10x18					18			100
EMV7401023	V7/40/V - M10x23					23			100
EMV7401028	V7/40/V - M10x28					28			100
EMV7401033	V7/40/V - M10x33					33			100
EMV7401038	V7/40/V - M10x38	40	17	5	M10	38	26	12	100
EMV7401043	V7/40/V - M10x43					43			100
EMV7401053	V7/40/V - M10x53					53			100
EMV7401063	V7/40/V - M10x63					63			100
EMV7401075	V7/40/V - M10x75					75			100


MATERIALE. MATERIAL. MATERIAL.
Termoplastico ad elevata resistenza meccanica.
A richiesta materiali con tenuta termica o ad alto impatto.

Thermoplastic with a high mechanical resistance.

Heat resistant materials or materials with other resistance grades are available upon demand.

Termoplástico de elevada resistencia mecánica. A pedido materiales con estanqueidad térmica o de elevado impacto.

VITE. SCREW. TORNILLO.
Acciaio Zincopassivato. Possibilità di viti Inox - Ottone - Nylon.
Per impieghi specifici possono essere forniti articoli con vite, prigionieri, aste a disegno.

Zinc passivated steel. Screws made of steel - brass - nylon available. For special uses, items can be supplied with customised screws, studs rods.

Acero pasivado con Zinc. Posibilidad empleo de tornillos Inox - Latón - Nylon. Para usos específicos se pueden suministrar artículos con tornillos, tornillos prisioneros, varillas según diseño

COLORE. COLOUR. COLOR.
Nero. Vasta gamma di colori a richiesta per quantità adeguate.

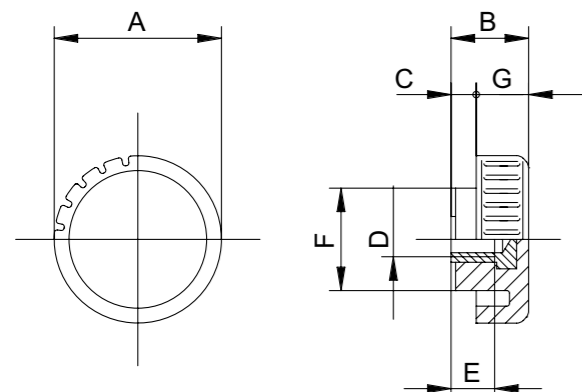
Black. Wide range of colours available for suitable quantities.

Negro. Amplia gama de colores a pedido para cantidades adecuadas.

CERTIFICAZIONI. CERTIFICATIONS. CERTIFICACIONES.


V7

VOLANTINO CON BOCCOLA FILETTATA CIECA. HANDWHEEL WITH BLIND TAPPED BUSHING. VOLANTE CON CASQUILLO ROSCADO CIEGO.



CODE	ITEM	A	B	C	D	E	F	G	PCS BOX
EMV7400600	V7/40/BFC - M6	40	17	5	M6	10	26	11	100
EMV7400800	V7/40/BFC - M8				M8	11			100

MATERIALE. MATERIAL. MATERIAL.

Termoplastico ad elevata resistenza meccanica.

A richiesta materiali con tenuta termica o ad alto impatto.

Thermoplastic with a high mechanical resistance.
Heat resistant materials or materials with other resistance grades are available upon demand.

Termoplástico de elevada resistencia mecánica. A pedido materiales con estanqueidad térmica o de elevado impacto.

BOCCOLA. BUSHING. CASQUILLO.

Ottone Ot58. Possibilità di boccole in altri materiali. Per impieghi specifici possono essere forniti volantini con boccole a disegno.

Ot58 brass. Bushings made of other materials are available. For special uses, handwheels can be supplied with customised bushings.

Latón Ot58. Posibilidad de realizar casquillos con otros materiales. Para usos específicos se pueden suministrar volantes con casquillos según diseño.

COLORE. COLOUR. COLOR.

Nero. Vasta gamma di colori a richiesta per quantità adeguate.

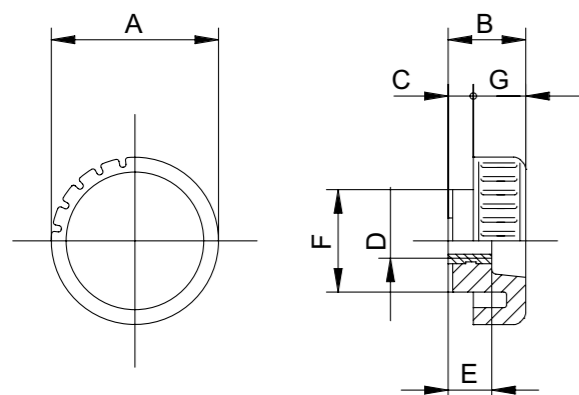
Black. Wide range of colours available for suitable quantities.
Negro. Amplia gama de colores a pedido para cantidades adecuadas.

CERTIFICAZIONI. CERTIFICATIONS. CERTIFICACIONES.



V7

VOLANTINO CON BOCCOLA FILETTATA PASSANTE. HANDWHEEL WITH THROUGH TAPPED BUSHING. VOLANTE CON CASQUILLO PASANTE ROSCADO.



CODE	ITEM	A	B	C	D	E	F	G	PCS BOX
EMV7400699	V7/40/BFP - M6	40	17	5	M6	10	26	11	100
EMV7400899	V7/40/BFP - M8				M8	11			100

MATERIALE. MATERIAL. MATERIAL.

Termoplastico ad elevata resistenza meccanica.

A richiesta materiali con tenuta termica o ad alto impatto.

Thermoplastic with a high mechanical resistance.
Heat resistant materials or materials with other resistance grades are available upon demand.

Termoplástico de elevada resistencia mecánica. A pedido materiales con estanqueidad térmica o de elevado impacto.

BOCCOLA. BUSHING. CASQUILLO.

Ottone Ot58. Possibilità di boccole in altri materiali. Per impieghi specifici possono essere forniti volantini con boccole a disegno.

Ot58 brass. Bushings made of other materials are available. For special uses, handwheels can be supplied with customised bushings.

Latón Ot58. Posibilidad de realizar casquillos con otros materiales. Para usos específicos se pueden suministrar volantes con casquillos según diseño.

COLORE. COLOUR. COLOR.

Nero. Vasta gamma di colori a richiesta per quantità adeguate.

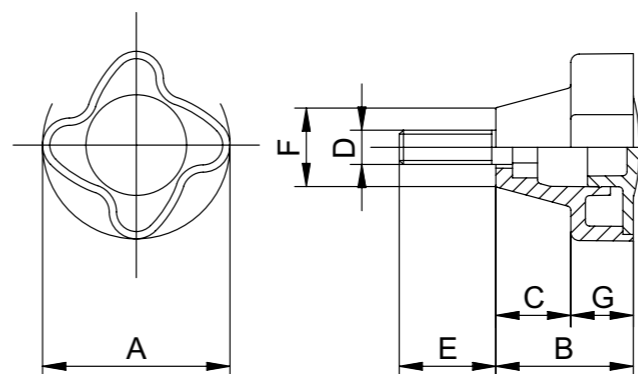
Black. Wide range of colours available for suitable quantities.
Negro. Amplia gama de colores a pedido para cantidades adecuadas.

CERTIFICAZIONI. CERTIFICATIONS. CERTIFICACIONES.



V8

VOLANTINO CON PERNO FILETTATO. HANDWHEEL WITH SCREW. VOLANTE CON TORNILLO.



CODE	ITEM	A	B	C	D	E	F	G	PCS BOX
EMV8000615	V8/45/V - M6x15					15			100
EMV8000620	V8/45/V - M6x20					20			100
EMV8000625	V8/45/V - M6x25	45	34,5	18	M6	25	19	16,5	100
EMV8000630	V8/45/V - M6x30					30			100
EMV8000635	V8/45/V - M6x35					35			100
EMV8000640	V8/45/V - M6x40					40			100
EMV8000815	V8/45/V - M8x15					15			100
EMV8000820	V8/45/V - M8x20					20			100
EMV8000825	V8/45/V - M8x25					25			100
EMV8000830	V8/45/V - M8x30	45	34,5	18	M8	30	19	16,5	100
EMV8000835	V8/45/V - M8x35					35			100
EMV8000840	V8/45/V - M8x40					40			100
EMV8000850	V8/45/V - M8x50					50			100
EMV8000860	V8/45/V - M8x60					60			100
EMV8001015	V8/45/V - M10x15					15			50
EMV8001020	V8/45/V - M10x20					20			50
EMV8001025	V8/45/V - M10x25					25			50
EMV8001030	V8/45/V - M10x30	45	34,5	18	M10	30	19	16,5	50
EMV8001035	V8/45/V - M10x35					35			50
EMV8001040	V8/45/V - M10x40					40			50
EMV8001050	V8/45/V - M10x50					50			50
EMV8001060	V8/45/V - M10x60					60			50

MATERIALE. MATERIAL. MATERIAL.

Termoplastico ad elevata resistenza meccanica.

A richiesta materiali con tenuta termica o ad alto impatto.

Thermoplastic with a high mechanical resistance.
Heat resistant materials or materials with other resistance grades are available upon demand.

Termoplástico de elevada resistencia mecánica. A pedido materiales con estanqueidad térmica o de elevado impacto.

VITE. SCREW. TORNILLO.

Acciaio Zincopassivato. Possibilità di viti Inox - Ottone - Nylon. Per impieghi specifici possono essere forniti articoli con viti, prigionieri, aste a disegno.

Zinc passivated steel. Screws made of steel - brass - nylon available. For special uses, items can be supplied with customised screws, studs rods.

Acero pasivado con Zinc. Posibilidad empleo de tornillos Inox - Latón - Nylon. Para usos específicos se pueden suministrar artículos con tornillos, tornillos prisioneros, varillas según diseño.

COLORE. COLOUR. COLOR.

Nero. Vasta gamma di colori a richiesta per quantità adeguate.

Black. Wide range of colours available for suitable quantities.
Negro. Amplia gama de colores a pedido para cantidades adecuadas.

CERTIFICAZIONI. CERTIFICATIONS. CERTIFICACIONES.



NOTE. NOTES. NOTAS.

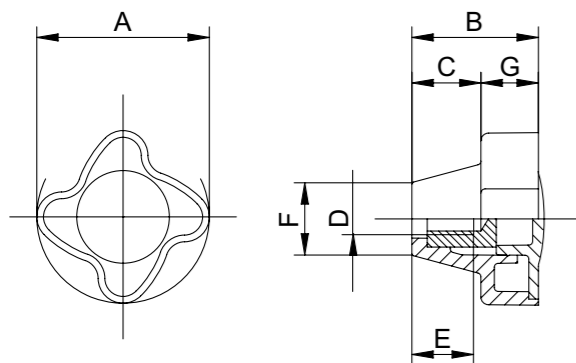
Possibilità di tappo colorato.

Coloured cap available.
Posibilidad de tapón de color.



V8

VOLANTINO CON BOCCOLA FILETTATA CIECA.
HANDWHEEL WITH BLIND TAPPED BUSHING.
VOLANTE CON CASQUILLO ROSCADO CIEGO.



CODE	ITEM	A	B	C	D	E	F	G	PCS BOX
EMV8000600	V8/45/BFC - M6	45	34,5	18	M6	9	19	16,5	100
EMV8000800	V8/45/BFC - M8				M8	12			100

MATERIALE. MATERIAL. MATERIAL.

Termoplastico ad elevata resistenza meccanica.

A richiesta materiali con tenuta termica o ad alto impatto.

Thermoplastic with a high mechanical resistance.

Heat resistant materials or materials with other resistance grades are available upon demand.

Termoplástico de elevada resistencia mecánica. A pedido materiales con estanqueidad térmica o de elevado impacto.

BOCCOLA. BUSHING. CASQUILLO.

Ottone Ot58. Possibilità di boccole in altri materiali. Per impieghi specifici possono essere forniti volantini con boccole a disegno.

Ot58 brass. Bushings made of other materials are available. For special uses, handwheels can be supplied with customised bushings.

Latón Ot58. Posibilidad de realizar casquillos con otros materiales.

Para usos específicos se pueden suministrar volantes con casquillos según diseño.

COLORE. COLOUR. COLOR.

Nero. Vasta gamma di colori a richiesta per quantità adeguate.

Black. Wide range of colours available for suitable quantities.

Negro. Amplia gama de colores a pedido para cantidades adecuadas.

CERTIFICAZIONI. CERTIFICATIONS. CERTIFICACIONES.



NOTE. NOTES. NOTAS.

Possibilità di tappo colorato.

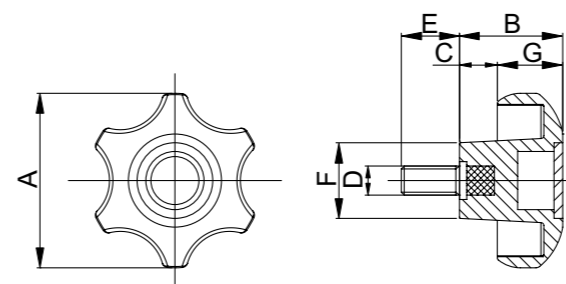
Coloured cap available.

Posibilidad de tapón de color.



V9

VOLANTINO CON PERNO FILETTATO.
HANDWHEEL WITH SCREW.
VOLANTE CON TORNILLO.



CODE	ITEM	A	B	C	D	E	F	G	PCS BOX
EMV9600815	V9/60/V - M8x15					15			50
EMV9600820	V9/60/V - M8x20					20			50
EMV9600825	V9/60/V - M8x25					25			50
EMV9600830	V9/60/V - M8x30	60	35	13	M8	30	26	22	50
EMV9600835	V9/60/V - M8x35					35			50
EMV9600840	V9/60/V - M8x40					40			50
EMV9600850	V9/60/V - M8x50					50			50
EMV9600860	V9/60/V - M8x60					60			50
EMV9601015	V9/60/V - M10x15					15			50
EMV9601020	V9/60/V - M10x20					20			50
EMV9601025	V9/60/V - M10x25					25			50
EMV9601030	V9/60/V - M10x30	60	35	13	M10	30	26	22	50
EMV9601035	V9/60/V - M10x35					35			50
EMV9601040	V9/60/V - M10x40					40			50
EMV9601050	V9/60/V - M10x50					50			50
EMV9601060	V9/60/V - M10x60					60			50
EMV9601220	V9/60/V - M12x20	60	35	13	M12	20	26	22	50
EMV9601230	V9/60/V - M12x30					30			50
EMV9601240	V9/60/V - M12x40					40			50
EMV9601250	V9/60/V - M12x50					50			50
EMV9601260	V9/60/V - M12x60					60			50
EMV9801020	V9/80/V - M10x20					20			50
EMV9801025	V9/80/V - M10x25					25			50
EMV9801030	V9/80/V - M10x30					30			50
EMV9801035	V9/80/V - M10x35	80	48	20	M10	35	31	28	50
EMV9801040	V9/80/V - M10x40					40			50
EMV9801050	V9/80/V - M10x50					50			50
EMV9801060	V9/80/V - M10x60					60			50
EMV9801220	V9/80/V - M12x20					20			50
EMV9801230	V9/80/V - M12x30					30			50
EMV9801240	V9/80/V - M12x40	80	48	20	M12	40	31	28	50
EMV9801250	V9/80/V - M12x50					50			50
EMV9801260	V9/80/V - M12x60					60			50
EMV9801420	V9/80/V - M14x20					20			25
EMV9801430	V9/80/V - M14x30					30			25
EMV9801440	V9/80/V - M14x40	80	48	20	M14	40	31	28	25
EMV9801450	V9/80/V - M14x50					50			25
EMV9801460	V9/80/V - M14x60					60			25

NOTE. NOTES. NOTAS.

Possibilità di tappo colorato o con mostrina.

Possibility of coloured cap or adhesive emblem.

Posibilidad de tapón de color o escudo adhesivo.



MATERIALE. MATERIAL. MATERIAL.

Termoplastico ad elevata resistenza meccanica.

A richiesta materiali con tenuta termica o ad alto impatto.

Thermoplastic with a high mechanical resistance. Heat resistant materials or materials with other resistance grades are available upon demand.

Termoplástico de elevada resistencia mecánica. A pedido materiales con estanqueidad térmica o de elevado impacto..

VITE. SCREW. TORNILLO.

Acciaio Zincopassivato. Possibilità di viti Inox - Ottone - Nylon.

Per impieghi specifici possono essere forniti articoli con vite, prigionieri, aste a disegno.

Zinc passivated steel. Screws made of steel - brass - nylon available. For special uses, items can be supplied with customised screws, studs rods.

Acero pasivado con Zinc. Posibilidad empleo de tornillos Inox - Latón - Nylon. Para usos específicos se pueden suministrar artículos con tornillos, tornillos prisioneros, varillas según diseño

COLORE. COLOUR. COLOR.

Nero. Vasta gamma di colori a richiesta per quantità adeguate.

Black. Wide range of colours available for suitable quantities.

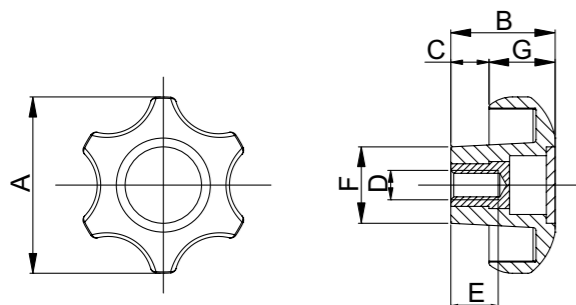
Negro. Amplia gama de colores a pedido para cantidades adecuadas.

CERTIFICAZIONI. CERTIFICATIONS. CERTIFICACIONES.



V9

VOLANTINO CON BOCCOLA FILETTATA CIECA. HANDWHEEL WITH BLIND TAPPED BUSHING. VOLANTE CON CASQUILLO ROSCADO CIEGO.



CODE	ITEM	A	B	C	D	E	F	G	PCS BOX
EMV9600800	V9/60/BFC - M8				M8	16			50
EMV9601000	V9/60/BFC - M10	60	35	13	M10	16	26	22	50
EMV9601200	V9/60/BFC - M12				M12	16			50
EMV9801000	V9/80/BFC - M10				M10	25			50
EMV9801200	V9/80/BFC - M12				M12	25			50
EMV9801400	V9/80/BFC - M14	80	48	20	M14	25	31	28	25
EMV9801600	V9/80/BFC - M16				M16	25			25

MATERIALE. MATERIAL. MATERIAL.

Termoplastico ad elevata resistenza meccanica.

A richiesta materiali con tenuta termica o ad alto impatto.

Thermoplastic with a high mechanical resistance.

Heat resistant materials or materials with other resistance grades are available upon demand.

Termoplástico de elevada resistencia mecánica. A pedido materiales con estanqueidad térmica o de elevado impacto.

BOCCOLA. BUSHING. CASQUILLO.

Ottone Ot58. Possibilità di boccole in altri materiali. Per impieghi specifici possono essere forniti volantini con boccole a disegno.

Ot58 brass. Bushings made of other materials are available. For special uses, handwheels can be supplied with customised bushings.

Latón Ot58. Posibilidad de realizar casquillos con otros materiales.

Para usos específicos se pueden suministrar volantines con casquillos según diseño.

COLORE. COLOUR. COLOR.

Nero. Vasta gamma di colori a richiesta per quantità adeguate.

Black. Wide range of colours available for suitable quantities.

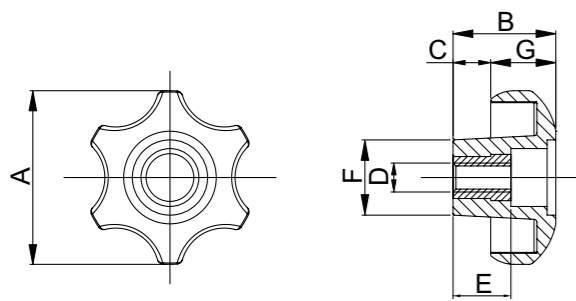
Negro. Amplia gama de colores a pedido para cantidades adecuadas.

CERTIFICAZIONI. CERTIFICATIONS. CERTIFICACIONES.



V9

VOLANTINO CON BOCCOLA FILETTATA PASSANTE. HANDWHEEL WITH THROUGH TAPPED BUSHING. VOLANTE CON CASQUILLO PASANTE ROSCADO



CODE	ITEM	A	B	C	D	E	F	G	PCS BOX
EMV9600899	V9/60/BFP - M8				M8	20			50
EMV9601099	V9/60/BFP - M10	60	35	13	M10	20	26	22	50
EMV9601299	V9/60/BFP - M12				M12	20			50
EMV9801099	V9/80/BFP - M10				M10	30			50
EMV9801299	V9/80/BFP - M12	80	48	20	M12	30	31	28	50
EMV9801499	V9/80/BFP - M14				M14	30			25
EMV9801699	V9/80/BFP - M16				M16	30			25

MATERIALE. MATERIAL. MATERIAL.

Termoplastico ad elevata resistenza meccanica.

A richiesta materiali con tenuta termica o ad alto impatto.

Thermoplastic with a high mechanical resistance.

Heat resistant materials or materials with other resistance grades are available upon demand.

Termoplástico de elevada resistencia mecánica. A pedido materiales con estanqueidad térmica o de elevado impacto.

BOCCOLA. BUSHING. CASQUILLO.

Ottone Ot58. Possibilità di boccole in altri materiali. Per impieghi specifici possono essere forniti volantini con boccole a disegno.

Ot58 brass. Bushings made of other materials are available. For special uses, handwheels can be supplied with customised bushings.

Latón Ot58. Posibilidad de realizar casquillos con otros materiales.

Para usos específicos se pueden suministrar volantines con casquillos según diseño.

COLORE. COLOUR. COLOR.

Nero. Vasta gamma di colori a richiesta per quantità adeguate.

Black. Wide range of colours available for suitable quantities.

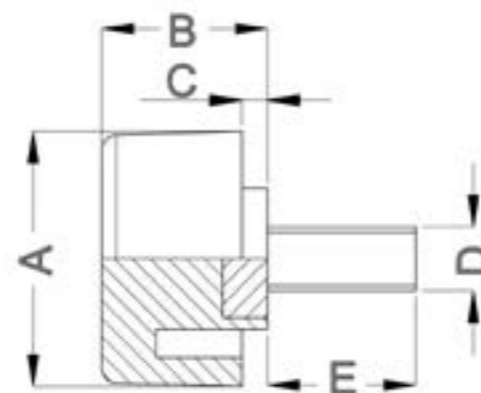
Negro. Amplia gama de colores a pedido para cantidades adecuadas.

CERTIFICAZIONI. CERTIFICATIONS. CERTIFICACIONES.



VT

VOLANTINO CON PERNO FILETTATO. HANDWHEEL WITH SCREW. VOLANTE CON TORNILLO.



CODE	ITEM	A	B	C	D	E	PCS BOX
EMVT200506	VT/20 - M5x6					6	100
EMVT200510	VT/20 - M5x10					10	100
EMVT200512	VT/20 - M5x12	20	13	2,5	M5	12	100
EMVT200516	VT/20 - M5x16					16	100
EMVT200526	VT/20 - M5x26					26	100

MATERIALE. MATERIAL. MATERIAL.

Termoplastico ad elevata resistenza meccanica.

A richiesta materiali con tenuta termica o ad alto impatto.

Thermoplastic with a high mechanical resistance.

Heat resistant materials or materials with other resistance grades are available upon demand.

Termoplástico de elevada resistencia mecánica. A pedido materiales con estanqueidad térmica o de elevado impacto.

VITE. SCREW. TORNILLO.

Acciaio Zincopassivato. Possibilità di viti Inox - Ottone - Nylon. Per impieghi specifici possono essere forniti articoli con viti, prigionieri, aste a disegno.

Zinc passivated steel. Screws made of steel - brass - nylon available.

For special uses, items can be supplied with customised screws, studs rods.

Acero pasivado con Zinc. Posibilidad empleo de tornillos Inox - Latón - Nylon. Para usos específicos se pueden suministrar artículos con tornillos, tornillos prisioneros, varillas según diseño.

COLORE. COLOUR. COLOR.

Nero. Vasta gamma di colori a richiesta per quantità adeguate.

Black. Wide range of colours available for suitable quantities.

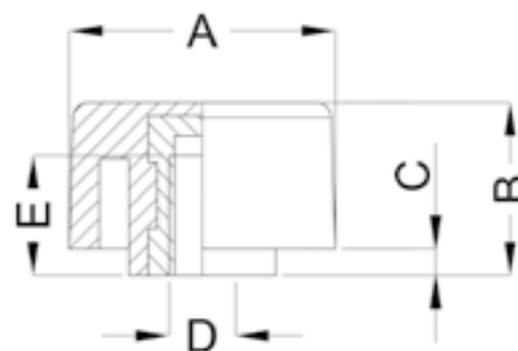
Negro. Amplia gama de colores a pedido para cantidades adecuadas.

CERTIFICAZIONI. CERTIFICATIONS. CERTIFICACIONES.



VT

VOLANTINO CON BOCCOLA FILETTATA CIECA. HANDWHEEL WITH BLIND TAPPED BUSHING. VOLANTE CON CASQUILLO ROSCADO CIEGO.



CODE	ITEM	A	B	C	D	PCS BOX
EMVT200500	VT/20/ BFC - M5	20	13	2,5	M5	100

MATERIALE. MATERIAL. MATERIAL.

Termoplastico ad elevata resistenza meccanica.

A richiesta materiali con tenuta termica o ad alto impatto.

Thermoplastic with a high mechanical resistance.

Heat resistant materials or materials with other resistance grades are available upon demand.

Termoplástico de elevada resistencia mecánica. A pedido materiales con estanqueidad térmica o de elevado impacto.

BOCCOLA. BUSHING. CASQUILLO.

Ottone Ot58. Possibilità di boccole in altri materiali. Per impieghi specifici possono essere forniti volantini con boccole a disegno.

Ot58 brass. Bushings made of other materials are available. For special uses, handwheels can be supplied with customised bushings.

Latón Ot58. Posibilidad de realizar casquillos con otros materiales.

Para usos específicos se pueden suministrar volantines con casquillos según diseño.

COLORE. COLOUR. COLOR.

Nero. Vasta gamma di colori a richiesta per quantità adeguate.

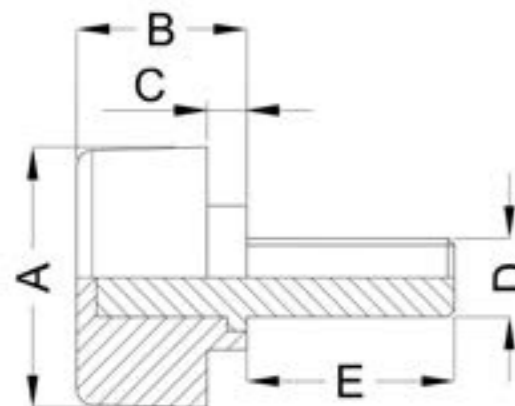
Black. Wide range of colours available for suitable quantities.

Negro. Amplia gama de colores a pedido para cantidades adecuadas.

CERTIFICAZIONI. CERTIFICATIONS. CERTIFICACIONES.



VTA

VOLANTINO CON PERNO FILETTATO.
HANDWHEEL WITH SCREW.
VOLANTE CON TORNILLO.


CODE	ITEM	A	B	C	D	E	PCS BOX
EMVT2A0608	VTA/20/ M6 x 8					10	100
EMVT2A0610	VTA/20/ M6 x 10					15	100
EMVT2A0613	VTA/20/ M6 x 13	20	13	2,5	M6	20	100
EMVT2A0615	VTA/20/ M6 x 15					25	100
EMVT2A0618	VTA/20/ M6 x 18					18	100

MATERIALE. MATERIAL. MATERIAL.
Termoplastico ad elevata resistenza meccanica.
A richiesta materiali con tenuta termica o ad alto impatto.

Thermoplastic with a high mechanical resistance.
Heat resistant materials or materials with other resistance grades are available upon demand.

Termoplástico de elevada resistencia mecánica. A pedido materiales con estanqueidad térmica o de elevado impacto.

VITE. SCREW. TORNILLO.
Acciaio Zincopassivato. Possibilità di viti Inox - Ottone - Nylon. Per impieghi specifici possono essere forniti articoli con viti, prigionieri, aste a disegno.

Zinc passivated steel. Screws made of steel - brass - nylon available. For special uses, items can be supplied with customised screws, studs rods.

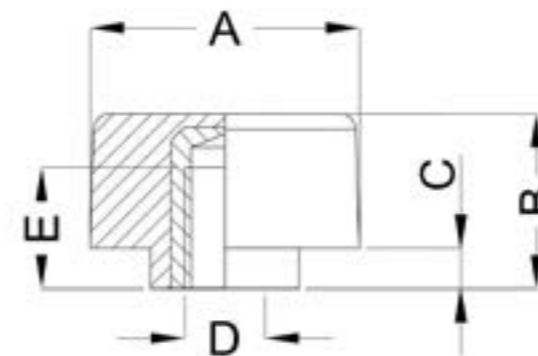
Acero pasivado con Zinc. Posibilidad empleo de tornillos Inox - Latón - Nylon. Para usos específicos se pueden suministrar artículos con tornillos, tornillos prisioneros, varillas según diseño

COLORE. COLOUR. COLOR.
Nero. Vasta gamma di colori a richiesta per quantità adeguate.

Black. Wide range of colours available for suitable quantities.
Negro. Amplia gama de colores a pedido para cantidades adecuadas.

CERTIFICAZIONI. CERTIFICATIONS. CERTIFICACIONES.


VTA

VOLANTINO CON BOCCOLA FILETTATA CIECA.
HANDWHEEL WITH BLIND TAPPED BUSHING.
VOLANTE CON CASQUILLO ROSCADO CIEGO.


CODE	ITEM	D	PCS BOX
EMVT2A0600	VTA/20/ BFC - M6	M6	100

MATERIALE. MATERIAL. MATERIAL.
Termoplastico ad elevata resistenza meccanica.
A richiesta materiali con tenuta termica o ad alto impatto.

Thermoplastic with a high mechanical resistance.
Heat resistant materials or materials with other resistance grades are available upon demand.

Termoplástico de elevada resistencia mecánica. A pedido materiales con estanqueidad térmica o de elevado impacto.

BOCCOLA. BUSHING. CASQUILLO.
Ottone Ot58. Possibilità di boccole in altri materiali. Per impieghi specifici possono essere forniti volantini con boccole a disegno.

Ot58 brass. Bushings made of other materials are available. For special uses, handwheels can be supplied with customised bushings.

Latón Ot58. Posibilidad de realizar casquillos con otros materiales. Para usos específicos se pueden suministrar volantines con casquillos según diseño.

COLORE. COLOUR. COLOR.
Nero. Vasta gamma di colori a richiesta per quantità adeguate.

Black. Wide range of colours available for suitable quantities.
Negro. Amplia gama de colores a pedido para cantidades adecuadas.

CERTIFICAZIONI. CERTIFICATIONS. CERTIFICACIONES.


VD

VOLANTINO CON PERNO FILETTATO.
HANDWHEEL WITH SCREW.
VOLANTE CON TORNILLO.



CODE	ITEM	A	B	C	D	E	F	G	PCS BOX
EMVD801020	VD/80/V - M10x20					20			50
EMVD801025	VD/80/V - M10x25					25			50
EMVD801030	VD/80/V - M10x30					30			50
EMVD801035	VD/80/V - M10x35	80	53	25	M10	35	29	28	50
EMVD801040	VD/80/V - M10x40					40			50
EMVD801050	VD/80/V - M10x50					50			50
EMVD801060	VD/80/V - M10x60					60			50
EMVD801220	VD/80/V - M12x20					20			50
EMVD801230	VD/80/V - M12x30					30			50
EMVD801240	VD/80/V - M12x40	80	53	25	M12	40	29	28	50
EMVD801250	VD/80/V - M12x50					50			50
EMVD801260	VD/80/V - M12x60					60			50
EMVD801420	VD/80/V - M14x20					20			25
EMVD801430	VD/80/V - M14x30					30			25
EMVD801440	VD/80/V - M14x40	80	53	25	M14	40	29	28	25
EMVD801450	VD/80/V - M14x50					50			25
EMVD801460	VD/80/V - M14x60					60			25
EMVD801630	VD/80/V - M16x30					30			25
EMVD801640	VD/80/V - M16x40					40			25
EMVD801650	VD/80/V - M16x50	80	53	25	M16	50	29	28	25
EMVD801660	VD/80/V - M16x60					60			25
EMVD801670	VD/80/V - M16x70					70			25
EMVD801680	VD/80/V - M16x80					80			25

MATERIALE. MATERIAL. MATERIAL.**Termoplastico ad elevata resistenza meccanica.****A richiesta materiali con tenuta termica o ad alto impatto.**

Thermoplastic with a high mechanical resistance.
Heat resistant materials or materials with other resistance grades are available upon demand.

Termoplástico de elevada resistencia mecánica. A pedido materiales con estanqueidad térmica o de elevado impacto.

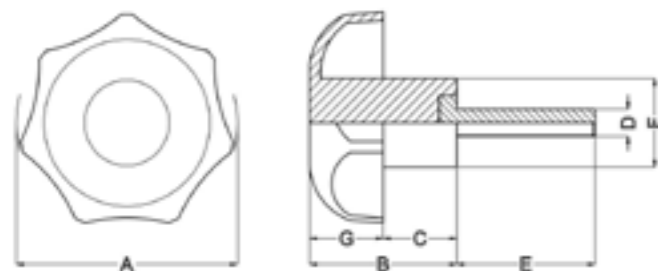
VITE. SCREW. TORNILLO.**Acciaio Zincopassivato. Possibilità di viti Inox - Ottone - Nylon.****Per impieghi specifici possono essere forniti articoli con viti, prigionieri, aste a disegno.**

Zinc passivated steel. Screws made of steel - brass - nylon available.
For special uses, items can be supplied with customised screws, studs rods.

Acero pasivado con Zinc. Posibilidad empleo de tornillos Inox - Latón - Nylon. Para usos específicos se pueden suministrar artículos con tornillos, tornillos prisioneros, varillas según diseño

COLORE. COLOUR. COLOR.**Nero. Vasta gamma di colori a richiesta per quantità adeguate.**

Black. Wide range of colours available for suitable quantities.
Negro. Amplia gama de colores a pedido para cantidades adecuadas.

CERTIFICAZIONI. CERTIFICATIONS. CERTIFICACIONES.

VD

VOLANTINO CON BOCCOLA FILETTATA CIECA.
HANDWHEEL WITH BLIND TAPPED BUSHING.
VOLANTE CON CASQUILLO ROSCADO CIEGO.



CODE	ITEM	A	B	C	D	E	F	G	PCS BOX
EMVD801000	VD/80/BFC - M10				M10	C			50
EMVD801200	VD/80/BFC - M12				M12	30			50
EMVD801400	VD/80/BFC - M14	80	53	25	M14	30	29	28	25
EMVD801600	VD/80/BFC - M16				M16	30			25

MATERIALE. MATERIAL. MATERIAL.**Termoplastico ad elevata resistenza meccanica.****A richiesta materiali con tenuta termica o ad alto impatto.**

Thermoplastic with a high mechanical resistance.
Heat resistant materials or materials with other resistance grades are available upon demand.

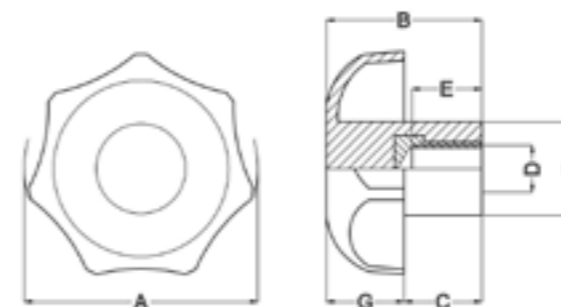
Termoplástico de elevada resistencia mecánica. A pedido materiales con estanqueidad térmica o de elevado impacto.

BOCCOLA. BUSHING. CASQUILLO.**Ottone Ot58. Possibilità di boccole in altri materiali. Per impieghi specifici possono essere forniti volantini con boccole a disegno.**

Ot58 brass. Bushings made of other materials are available. For special uses, handwheels can be supplied with customised bushings.
Latón Ot58. Posibilidad de realizar casquillos con otros materiales.
Para usos específicos se pueden suministrar volantines con casquillos según diseño.

COLORE. COLOUR. COLOR.**Nero. Vasta gamma di colori a richiesta per quantità adeguate.**

Black. Wide range of colours available for suitable quantities.
Negro. Amplia gama de colores a pedido para cantidades adecuadas.

CERTIFICAZIONI. CERTIFICATIONS. CERTIFICACIONES.

02.

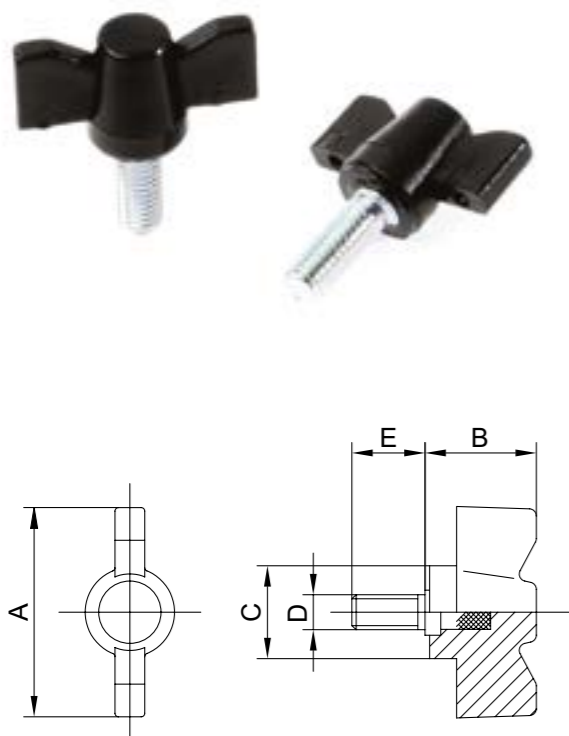


GALLETTI.
WING NUTS.
TORNILLO DE
MARIPOSA.



G1

GALLETTO CON PERNO FILETTATO. WING NUT WITH SCREW. MULETILLA CON TORNILLO.



CODE	ITEM	A	B	C	D	E	PCS BOX
EMG1300410	G1/30/V - M4x10	30	15	13	M4	10	100
EMG1300415	G1/30/V - M4x15					15	100
EMG1300420	G1/30/V - M4x20					20	100
EMG1300510	G1/30/V - M5x10	30	15	13	M5	10	100
EMG1300515	G1/30/V - M5x15					15	100
EMG1300520	G1/30/V - M5x20					20	100
EMG1300525	G1/30/V - M5x25					25	100
EMG1300530	G1/30/V - M5x30					30	100
EMG1300610	G1/30/V - M6x10	30	15	13	M6	10	100
EMG1300615	G1/30/V - M6x15					15	100
EMG1300620	G1/30/V - M6x20					20	100
EMG1300625	G1/30/V - M6x25					25	100
EMG1300630	G1/30/V - M6x30					30	100
EMG1300635	G1/30/V - M6x35					35	100
EMG1300640	G1/30/V - M6x40					40	100
						50	100
EMG1300810	G1/30/V - M8x10	30	15	13	M8	10	100
EMG1300815	G1/30/V - M8x15					15	100
EMG1300820	G1/30/V - M8x20					20	100
EMG1300825	G1/30/V - M8x25					25	100
EMG1300830	G1/30/V - M8x30					30	100
EMG1300835	G1/30/V - M8x35					35	100
EMG1300840	G1/30/V - M8x40					40	100
EMG1300850	G1/30/V - M8x50					50	100

MATERIALE. MATERIAL. MATERIAL.

Termoplastico ad elevata resistenza meccanica.

A richiesta materiali con tenuta termica o ad alto impatto.

Thermoplastic with a high mechanical resistance.

Heat resistant materials or materials with other resistance grades are available upon demand.

Termoplástico de elevada resistencia mecánica. A pedido materiales con estanqueidad térmica o de elevado impacto.

VITE. SCREW. SCREW.

Acciaio Zincopassivato. Possibilità di viti Inox - Ottone - Nylon. Per impieghi specifici possono essere forniti articoli con viti, prigionieri, aste a disegno.

Zinc passivated steel. Screws made of steel - brass - nylon available. For special uses, items can be supplied with customised screws, studs rods.

Acero pasivado con Zinc. Posibilidad empleo de tornillos Inox - Latón - Nylon. Para usos específicos se pueden suministrar artículos con tornillos, tornillos prisioneros, varillas según diseño

COLORE. COLOUR. COLOR.

Nero. Vasta gamma di colori a richiesta per quantità adeguate.

Black. Wide range of colours available for suitable quantities.

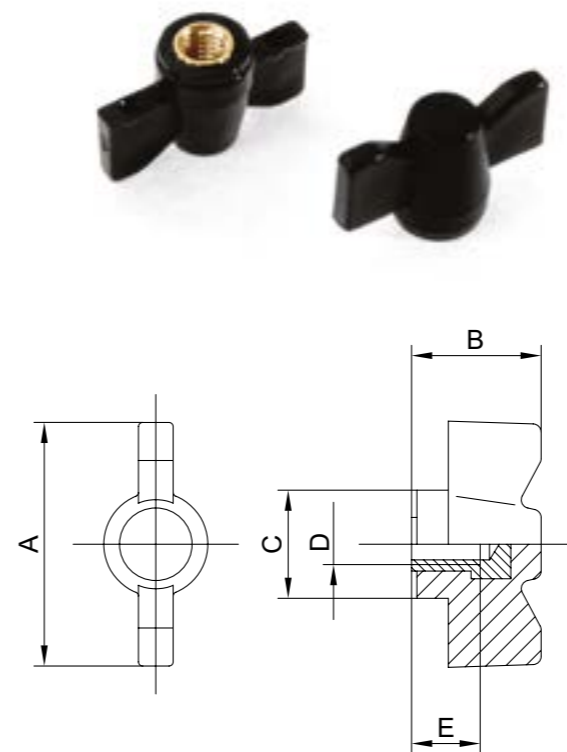
Negro. Amplia gama de colores a pedido para cantidades adecuadas.

CERTIFICAZIONI. CERTIFICATIONS. CERTIFICACIONES.



G1

GALLETTO CON BOCCOLA FILETTATA CIECA. WING NUT WITH BLIND TAPPED BUSHING. MULETILLA CON CASQUILLO ROSCADO CIEGO.



CODE	ITEM	A	B	C	D	E	PCS BOX
EMG1300400	G1/30/BFC - M4	30	15	13	M4	8	100
EMG1300500	G1/30/BFC - M5				M5	8	100
EMG1300600	G1/30/BFC - M6				M6	8	100
EMG1300800	G1/30/BFC - M8				M8	8	100

MATERIALE. MATERIAL. MATERIAL.

Termoplastico ad elevata resistenza meccanica.

A richiesta materiali con tenuta termica o ad alto impatto

Thermoplastic with a high mechanical resistance.

Heat resistant materials or materials with other resistance grades are available upon demand.

Termoplástico de elevada resistencia mecánica. A pedido materiales con estanqueidad térmica o de elevado impacto.

BOCCOLA. BUSHING. CASQUILLO.

Ottone Ot58. Possibilità di boccole in altri materiali. Per impieghi specifici possono essere forniti volantini con boccole a disegno.

Ot58 brass. Bushings made of other materials are available. For special uses, handwheels can be supplied with customised bushings.

Latón Ot58. Posibilidad de realizar casquillos con otros materiales.

Para usos específicos se pueden suministrar volantines con casquillos según diseño.

COLORE. COLOUR. COLOR.

Nero. Vasta gamma di colori a richiesta per quantità adeguate.

Black. Wide range of colours available for suitable quantities.

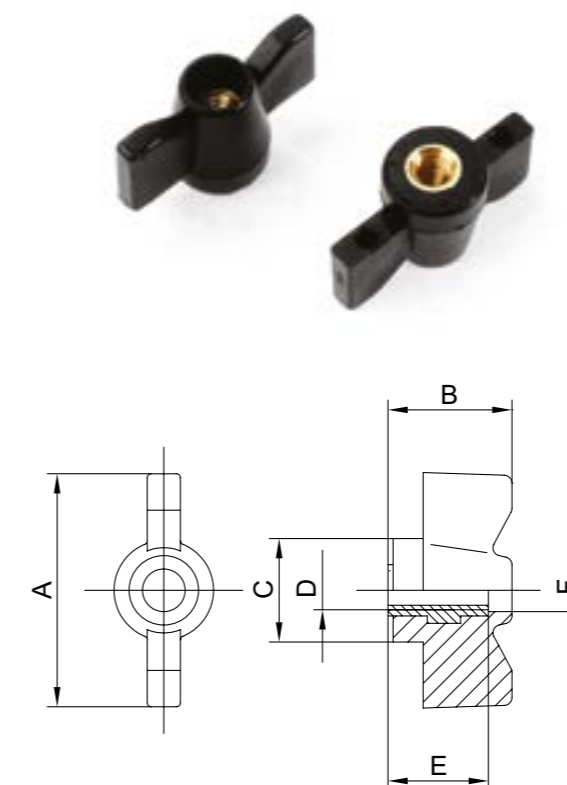
Negro. Amplia gama de colores a pedido para cantidades adecuadas.

CERTIFICAZIONI. CERTIFICATIONS. CERTIFICACIONES.



G1

GALLETTO CON BOCCOLA FILETTATA PASSANTE. WING NUT WITH THROUGH TAPPED BUSHING. MULETILLA CON CASQUILLO PASANTE ROSCADO.



CODE	ITEM	A	B	C	D	E	F	PCS BOX
EMG1300599	G1/30/BFP - M5	30	15	13	M5	10		100
EMG1300699	G1/30/BFP - M6				M6	10	6,5	100

MATERIALE. MATERIAL. MATERIAL.

Termoplastico ad elevata resistenza meccanica.

A richiesta materiali con tenuta termica o ad alto impatto.

Thermoplastic with a high mechanical resistance.

Heat resistant materials or materials with other resistance grades are available upon demand.

Termoplástico de elevada resistencia mecánica. A pedido materiales con estanqueidad térmica o de elevado impacto.

BOCCOLA. BUSHING. CASQUILLO.

Ottone Ot58. Possibilità di boccole in altri materiali. Per impieghi specifici possono essere forniti volantini con boccole a disegno.

Ot58 brass. Bushings made of other materials are available. For special uses, handwheels can be supplied with customised bushings.

Latón Ot58. Posibilidad de realizar casquillos con otros materiales.

Para usos específicos se pueden suministrar volantines con casquillos según diseño.

COLORE. COLOUR. COLOR.

Nero. Vasta gamma di colori a richiesta per quantità adeguate.

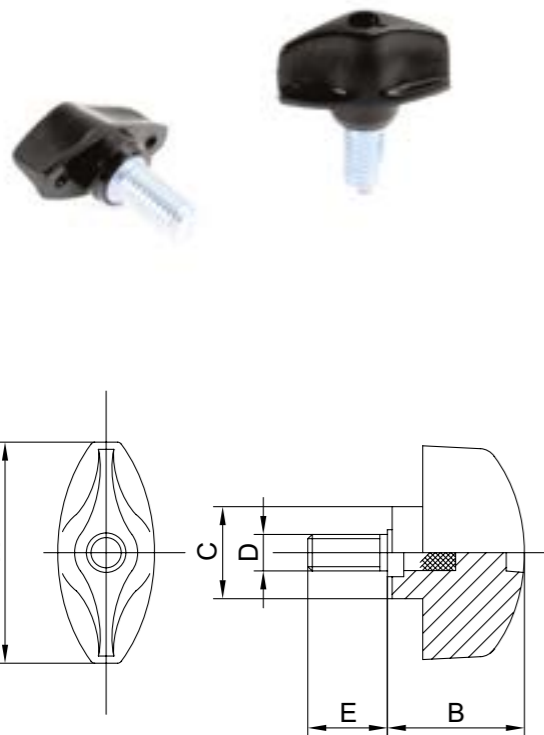
Black. Wide range of colours available for suitable quantities.

Negro. Amplia gama de colores a pedido para cantidades adecuadas.

CERTIFICAZIONI. CERTIFICATIONS. CERTIFICACIONES.



G2

GALLETTO CON PERNO FILETTATO.
WING NUT WITH SCREW.
MULETILLA CON TORNILLO.


CODE	ITEM	A	B	C	D	E	PCS BOX
EMG2300410	G2/30/V - M4x10					10	100
EMG2300415	G2/30/V - M4x15	30	19	13	M4	15	100
EMG2300420	G2/30/V - M4x20					20	100
EMG2300510	G2/30/V - M5x10					10	100
EMG2300515	G2/30/V - M5x15					15	100
EMG2300520	G2/30/V - M5x20	30	19	13	M5	20	100
EMG2300525	G2/30/V - M5x25					25	100
EMG2300530	G2/30/V - M5x30					30	100
EMG2300610	G2/30/V - M6x10					10	100
EMG2300615	G2/30/V - M6x15					15	100
EMG2300620	G2/30/V - M6x20					20	100
EMG2300625	G2/30/V - M6x25	30	19	13	M6	25	100
EMG2300630	G2/30/V - M6x30					30	100
EMG2300635	G2/30/V - M6x35					35	100
EMG2300640	G2/30/V - M6x40					40	100
EMG2300810	G2/30/V - M8x10					10	100
EMG2300815	G2/30/V - M8x15					15	100
EMG2300820	G2/30/V - M8x20					20	100
EMG2300825	G2/30/V - M8x25	30	19	13	M8	25	100
EMG2300830	G2/30/V - M8x30					30	100
EMG2300835	G2/30/V - M8x35					35	100
EMG2300840	G2/30/V - M8x40					40	100
EMG2300850	G2/30/V - M8x50					50	100

MATERIALE. MATERIAL. MATERIAL.
Termoplastico ad elevata resistenza meccanica.
A richiesta materiali con tenuta termica o ad alto impatto.

Thermoplastic with a high mechanical resistance.
Heat resistant materials or materials with other resistance grades are available upon demand.
Termoplástico de elevada resistencia mecánica. A pedido materiales con estanqueidad térmica o de elevado impacto.

VITE. SCREW. SCREW.
Acciaio Zincopassivato. Possibilità di viti Inox - Ottone - Nylon.
Per impieghi specifici possono essere forniti articoli con viti, prigionieri, aste a disegno.

Zinc passivated steel. Screws made of steel - brass - nylon available.
For special uses, items can be supplied with customised screws, studs rods.

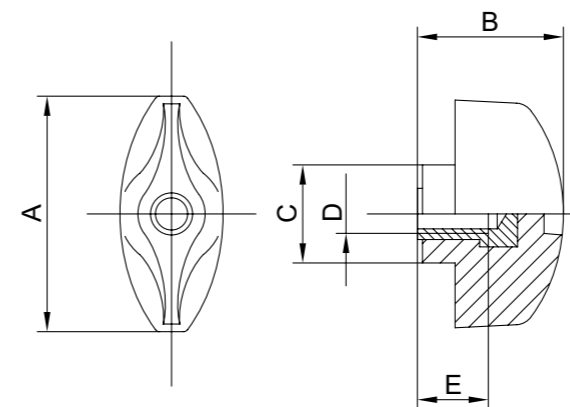
Acero pasivado con Zinc. Posibilidad empleo de tornillos Inox - Latón - Nylon. Para usos específicos se pueden suministrar artículos con tornillos, tornillos prisioneros, varillas según diseño

COLORE. COLOUR. COLOR.
Nero. Vasta gamma di colori a richiesta per quantità adeguate.

Black. Wide range of colours available for suitable quantities.
Negro. Amplia gama de colores a pedido para cantidades adecuadas.

CERTIFICAZIONI. CERTIFICATIONS. CERTIFICACIONES.


G2

GALLETTO CON BOCCOLA FILETTATA CIECA.
WING NUT WITH BLIND TAPPED BUSHING.
MULETILLA CON CASQUILLO ROSCADO CIEGO.


CODE	ITEM	A	B	C	D	E	PCS BOX
EMG2300400	G2/30/BFC - M4				M4		100
EMG2300500	G2/30/BFC - M5	30	19	13	M5	8	100
EMG2300600	G2/30/BFC - M6				M6		100
EMG2300800	G2/30/BFC - M8				M8		100

MATERIALE. MATERIAL. MATERIAL.
Termoplastico ad elevata resistenza meccanica.
A richiesta materiali con tenuta termica o ad alto impatto.

Thermoplastic with a high mechanical resistance.
Heat resistant materials or materials with other resistance grades are available upon demand.
Termoplástico de elevada resistencia mecánica. A pedido materiales con estanqueidad térmica o de elevado impacto.

BOCCOLA. BUSHING. CASQUILLO.
Ottone Ot58. Possibilità di boccole in altri materiali. Per impieghi specifici possono essere forniti volantini con boccole a disegno.

Ot58 brass. Bushings made of other materials are available. For special uses, handwheels can be supplied with customised bushings.
Latón Ot58. Posibilidad de realizar casquillos con otros materiales.
Para usos específicos se pueden suministrar volantines con casquillos según diseño.

COLORE. COLOUR. COLOR.
Nero. Vasta gamma di colori a richiesta per quantità adeguate.

Black. Wide range of colours available for suitable quantities.
Negro. Amplia gama de colores a pedido para cantidades adecuadas.

CERTIFICAZIONI. CERTIFICATIONS. CERTIFICACIONES.

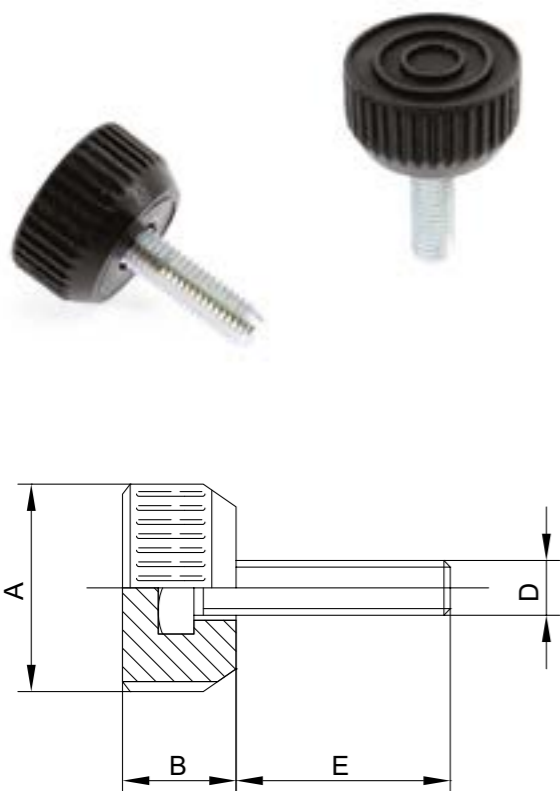

03.

PIEDINI.
FEET.
PIES.



PL

PIEDINO CON PERNO FILETTATO.
FOOT WITH SCREW.
PIES CON TORNILLO.



CODE	ITEM	A	B	D	E	PCS BOX
EMPL300815	PL/30/V - M8x15				15	100
EMPL300820	PL/30/V - M8x20				20	100
EMPL300825	PL/30/V - M8x25				25	100
EMPL300830	PL/30/V - M8x30	30	16	M8	30	100
EMPL300835	PL/30/V - M8x35				35	100
EMPL300840	PL/30/V - M8x40				40	100
EMPL300850	PL/30/V - M8x50				50	100
EMPL300860	PL/30/V - M8x60				60	100
EMPL301015	PL/30/V - M10x15				15	100
EMPL301020	PL/30/V - M10x20				20	100
EMPL301025	PL/30/V - M10x25				25	100
EMPL301030	PL/30/V - M10x30	30	16	M10	30	100
EMPL301035	PL/30/V - M10x35				35	100
EMPL301040	PL/30/V - M10x40				40	100
EMPL301045	PL/30/V - M10x45				45	100
EMPL301050	PL/30/V - M10x50				50	100
EMPL301215	PL/30/V - M12x15				15	100
EMPL301220	PL/30/V - M12x20				20	100
EMPL301225	PL/30/V - M12x25				25	100
EMPL301230	PL/30/V - M12x30	30	16	M12	30	100
EMPL301235	PL/30/V - M12x35				35	100
EMPL301240	PL/30/V - M12x40				40	100
EMPL301250	PL/30/V - M12x50				50	100

MATERIALE. MATERIAL. MATERIAL.

Termoplastico ad elevata resistenza meccanica.

A richiesta materiali con tenuta termica o ad alto impatto.

Thermoplastic with a high mechanical resistance.

Heat resistant materials or materials with other resistance grades are available upon demand.

Termoplástico de elevada resistencia mecánica. A pedido materiales con estanqueidad térmica o de elevado impacto.

VITE. SCREW. TORNILLO.

Acciaio Zincopassivato. Possibilità di viti Inox - Ottone - Nylon.

Per impieghi specifici possono essere forniti articoli con viti, prigionieri, aste a disegno.

Zinc passivated steel. Screws made of steel - brass - nylon available. For special uses, items can be supplied with customised screws, studs rods.

Acero pasivado con Zinc. Posibilidad empleo de tornillos Inox - Latón - Nylon. Para usos específicos se pueden suministrar artículos con tornillos, tornillos prisioneros, varillas según diseño

COLORE. COLOUR. COLOR.

Nero. Vasta gamma di colori a richiesta per quantità adeguate.

Black. Wide range of colours available for suitable quantities.

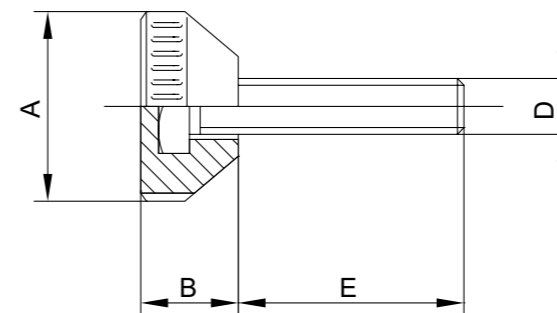
Negro. Amplia gama de colores a pedido para cantidades adecuadas.

CERTIFICAZIONI. CERTIFICATIONS. CERTIFICACIONES.



PL1

PIEDINO CON PERNO FILETTATO.
FOOT WITH SCREW.
PIES CON TORNILLO.



CODE	ITEM	A	B	D	E	PCS BOX
EMPL400820	PL1/40/V - M8x20	40	16	M8	20	100
EMPL400830	PL1/40/V - M8x30				30	100
EMPL400840	PL1/40/V - M8x40				40	100
EMPL401020	PL1/40/V - M10x20	40	16	M10	20	100
EMPL401030	PL1/40/V - M10x30				30	100

MATERIALE. MATERIAL. MATERIAL.

Termoplastico ad elevata resistenza meccanica.

A richiesta materiali con tenuta termica o ad alto impatto.

Thermoplastic with a high mechanical resistance.

Heat resistant materials or materials with other resistance grades are available upon demand.

Termoplástico de elevada resistencia mecánica. A pedido materiales con estanqueidad térmica o de elevado impacto.

VITE. SCREW. TORNILLO.

Acciaio Zincopassivato. Possibilità di viti Inox - Ottone - Nylon.

Per impieghi specifici possono essere forniti articoli con viti, prigionieri, aste a disegno.

Zinc passivated steel. Screws made of steel - brass - nylon available. For special uses, items can be supplied with customised screws, studs rods.

Acero pasivado con Zinc. Posibilidad empleo de tornillos Inox - Latón - Nylon. Para usos específicos se pueden suministrar artículos con tornillos, tornillos prisioneros, varillas según diseño

COLORE. COLOUR. COLOR.

Nero. Vasta gamma di colori a richiesta per quantità adeguate.

Black. Wide range of colours available for suitable quantities.

Negro. Amplia gama de colores a pedido para cantidades adecuadas.

CERTIFICAZIONI. CERTIFICATIONS. CERTIFICACIONES.



PL1/CE

PIEDINO CON CAVA ESAGONALE.
FOOT WITH HEXAGONAL SLOT.
PIES CON CAVIDAD HEXAGONAL.

CODE	ITEM	A	B	D	E	F	PCS BOX
EMPL400001	PL1/40/CE - CH19	40	16	13	4	19	100


MATERIALE. MATERIAL. MATERIAL.
Termoplastico ad elevata resistenza meccanica.
A richiesta materiali con tenuta termica o ad alto impatto.

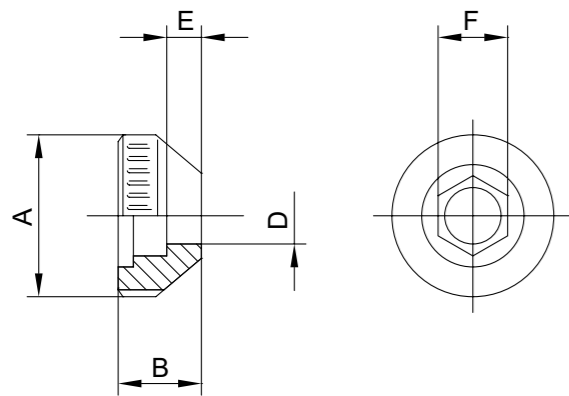
Thermoplastic with a high mechanical resistance.
Heat resistant materials or materials with other resistance grades are available upon demand.

Termoplástico de elevada resistencia mecánica. A pedido materiales con estanqueidad térmica o de elevado impacto.

COLORE. COLOUR. COLOR.
Nero. Vasta gamma di colori a richiesta per quantità adeguate.

Black. Wide range of colours available for suitable quantities.

Negro. Amplia gama de colores a pedido para cantidades adecuadas.

CERTIFICAZIONI. CERTIFICATIONS. CERTIFICACIONES.


PL2

PIEDINO CON PERNO FILETTATO.
FOOT WITH SCREW.
PIES CON TORNILLO.

CODE	ITEM	A	B	C	D	PCS BOX
EMPL350820	PL2/35 - M8x20			18		100
EMPL350830	PL2/35 - M8x30			28		100
EMPL350840	PL2/35 - M8x40	35	10	38	M8	100
EMPL350850	PL2/35 - M8x50			48		100


MATERIALE. MATERIAL. MATERIAL.
Termoplastico ad elevata resistenza meccanica.
A richiesta materiali con tenuta termica o ad alto impatto.

Thermoplastic with a high mechanical resistance.
Heat resistant materials or materials with other resistance grades are available upon demand.

Termoplástico de elevada resistencia mecánica. A pedido materiales con estanqueidad térmica o de elevado impacto.

VITE. SCREW. TORNILLO.
Acciaio Zincopassivato. Possibilità di viti Inox - Ottone - Nylon. Per impieghi specifici possono essere forniti articoli con viti, prigionieri, aste a disegno.

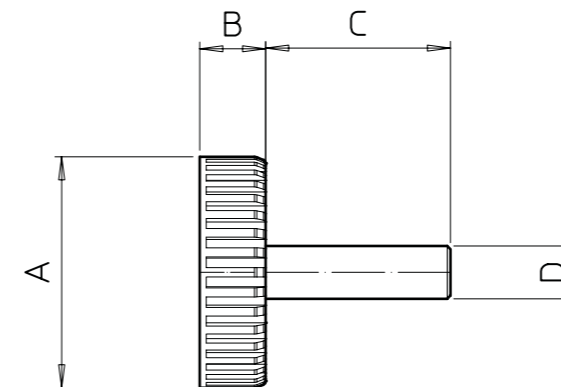
Zinc passivated steel. Screws made of steel - brass - nylon available. For special uses, items can be supplied with customised screws, studs rods.

Acero pasivado con Zinc. Posibilidad empleo de tornillos Inox - Latón - Nylon. Para usos específicos se pueden suministrar artículos con tornillos, tornillos prisioneros, varillas según diseño.

COLORE. COLOUR. COLOR.
Nero. Vasta gamma di colori a richiesta per quantità adeguate.

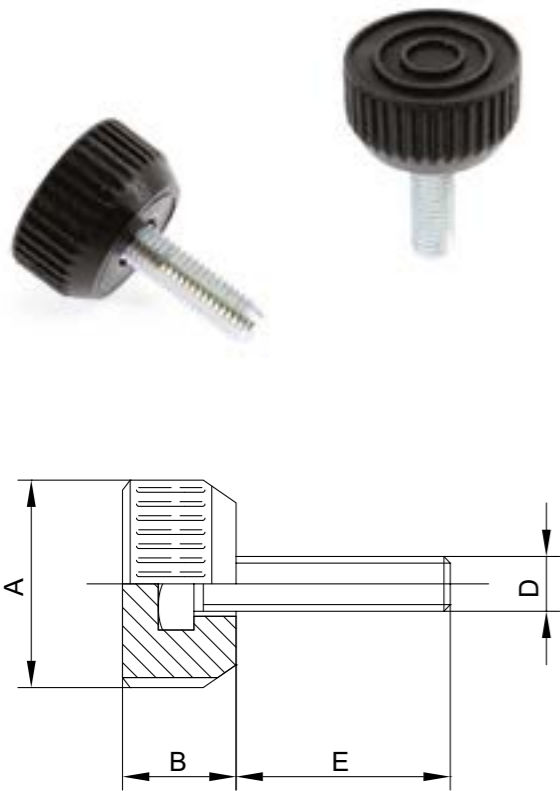
Black. Wide range of colours available for suitable quantities.

Negro. Amplia gama de colores a pedido para cantidades adecuadas.

CERTIFICAZIONI. CERTIFICATIONS. CERTIFICACIONES.


PLS

PIEDINO ANTISCIVOLO CON PERNO FILETTATO.
NON-SLIP FOOT WITH SCREW.
PIES ANTIDESLIZANTES CON TORNILLO.



CODE	ITEM	A	B	D	E	PCS BOX
EMPLS300815	PLS/30/V - M8x15	30	16	M8	15	100
EMPLS300820	PLS/30/V - M8x20				20	100
EMPLS300825	PLS/30/V - M8x25				25	100
EMPLS300830	PLS/30/V - M8x30				30	100
EMPLS300835	PLS/30/V - M8x35				35	100
EMPLS300840	PLS/30/V - M8x40				40	100
EMPLS300850	PLS/30/V - M8x50	50	100			
EMPLS300860	PLS/30/V - M8x60	60	100			
EMPLS301015	PLS/30/V - M10x15	30	16	M10	15	100
EMPLS301020	PLS/30/V - M10x20				20	100
EMPLS301025	PLS/30/V - M10x25				25	100
EMPLS301030	PLS/30/V - M10x30				30	100
EMPLS301035	PLS/30/V - M10x35				35	100
EMPLS301040	PLS/30/V - M10x40				40	100
EMPLS301045	PLS/30/V - M10x45	45	100			
EMPLS301050	PLS/30/V - M10x50	50	100			
EMPLS301215	PLS/30/V - M12x15	30	16	M12	15	100
EMPLS301220	PLS/30/V - M12x20				20	100
EMPLS301225	PLS/30/V - M12x25				25	100
EMPLS301230	PLS/30/V - M12x30				30	100
EMPLS301235	PLS/30/V - M12x35				35	100
EMPLS301240	PLS/30/V - M12x40				40	100
EMPLS301250	PLS/30/V - M12x50	50	100			

MATERIALE. MATERIAL. MATERIAL.

Elastomero termoplastico ad elevata resistenza meccanica.
 Thermoplastic elastomer with a high mechanical resistance.
 Elastómero termoplástico de elevada resistencia mecánica.

VITE. SCREW. TORNILLO.

Acciaio Zincopassivato. Possibilità di viti Inox - Ottone - Nylon.
Per impieghi specifici possono essere forniti articoli con viti,
prigionieri, aste a disegno.

Zinc passivated steel. Screws made of steel - brass - nylon available.
 For special uses, items can be supplied with customised screws,
 studs rods.

Acero pasivado con Zinc. Posibilidad empleo de tornillos Inox - Latón
 - Nylon. Para usos específicos se pueden suministrar artículos con
 tornillos, tornillos prisioneros, varillas según diseño

COLORE. COLOUR. COLOR.**Nero.**

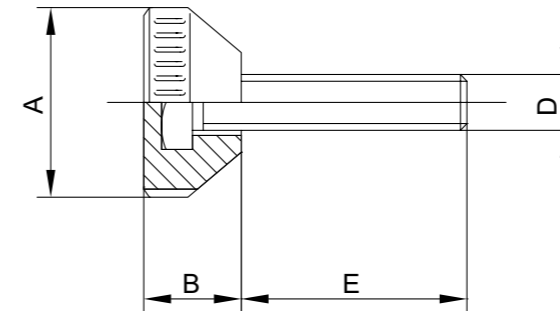
Black.

Negro.

CERTIFICAZIONI. CERTIFICATIONS. CERTIFICACIONES.

PL1S

PIEDINO ANTISCIVOLO CON PERNO FILETTATO.
NON-SLIP FOOT WITH SCREW.
PIES ANTIDESLIZANTES CON TORNILLO.



CODE	ITEM	A	B	D	E	PCS BOX
EMPLS400820	PL1S/40/V - M8x20	30	16	M8	20	100
EMPLS400830	PL1S/40/V - M8x30				30	100
EMPLS400840	PL1S/40/V - M8x40				40	100
EMPLS401020	PL1S/40/V - M10x20	30	16	M10	20	100
EMPLS401030	PL1S/40/V - M10x30				30	100

MATERIALE. MATERIAL. MATERIAL.

Elastomero termoplastico ad elevata resistenza meccanica.
 Thermoplastic elastomer with a high mechanical resistance.
 Elastómero termoplástico de elevada resistencia mecánica.

VITE. SCREW. TORNILLO.

Acciaio Zincopassivato. Possibilità di viti Inox - Ottone - Nylon.
Per impieghi specifici possono essere forniti articoli con viti,
prigionieri, aste a disegno.

Zinc passivated steel. Screws made of steel - brass - nylon available.
 For special uses, items can be supplied with customised screws,
 studs rods.

Acero pasivado con Zinc. Posibilidad empleo de tornillos Inox - Latón
 - Nylon. Para usos específicos se pueden suministrar artículos con
 tornillos, tornillos prisioneros, varillas según diseño

COLORE. COLOUR. COLOR.**Nero.**

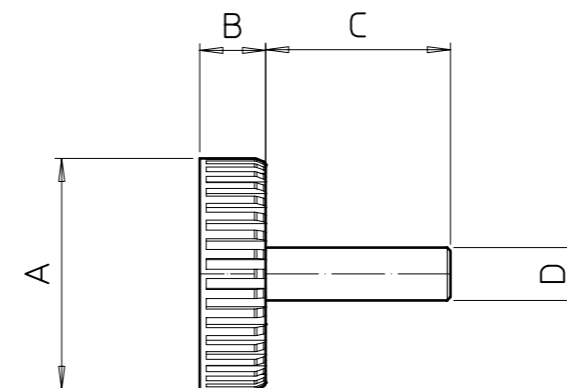
Black.

Negro.

CERTIFICAZIONI. CERTIFICATIONS. CERTIFICACIONES.

PL2S

PIEDINO ANTISCIVOLO CON PERNO FILETTATO.
NON-SLIP FOOT WITH SCREW.
PIES ANTIDESLIZANTES CON TORNILLO.



CODE	ITEM	A	B	C	D	PCS BOX
EMPLS350820	PL2S/35/M8 x 20	35	10	18	M8	100
EMPLS350830	PL2S/35/M8 x 30			28		100
EMPLS350840	PL2S/35/M8 x 40			38		100
EMPLS350850	PL2S/35/M8 x 50			48		100

MATERIALE. MATERIAL. MATERIAL.

Elastomero termoplastico ad elevata resistenza meccanica.
 Thermoplastic elastomer with a high mechanical resistance.
 Elastómero termoplástico de elevada resistencia mecánica.

VITE. SCREW. TORNILLO.

Acciaio Zincopassivato. Possibilità di viti Inox - Ottone - Nylon.
Per impieghi specifici possono essere forniti articoli con viti,
prigionieri, aste a disegno.

Zinc passivated steel. Screws made of steel - brass - nylon available.
 For special uses, items can be supplied with customised screws,
 studs rods.

Acero pasivado con Zinc. Posibilidad empleo de tornillos Inox - Latón
 - Nylon. Para usos específicos se pueden suministrar artículos con
 tornillos, tornillos prisioneros, varillas según diseño

COLORE. COLOUR. COLOR.**Nero.**

Black.

Negro.

CERTIFICAZIONI. CERTIFICATIONS. CERTIFICACIONES.

PLE

PIEDINO CON PERNO FILETTATO.
FOOT WITH SCREW.
PIES CON TORNILLO.


CODE	ITEM	A	B	C	D	PCS BOX
EMPL501220	PLE/50 - M12x20			21		50
EMPL501225	PLE/50 - M12x25			26		50
EMPL501230	PLE/50 - M12x30	48	16	31	M12	50
EMPL501235	PLE/50 - M12x35			36		50
EMPL501240	PLE/50 - M12x40			41		50
EMPL501245	PLE/50 - M12x45			46		50

MATERIALE. MATERIAL. MATERIAL.
Termoplastico ad elevata resistenza meccanica.
A richiesta materiali con tenuta termica o ad alto impatto.

Thermoplastic with a high mechanical resistance.

Heat resistant materials or materials with other resistance grades are available upon demand.

Termoplástico de elevada resistencia mecánica. A pedido materiales con estanqueidad térmica o de elevado impacto.

VITE. SCREW. TORNILLO.
Acciaio Zincopassivato. Possibilità di viti Inox - Ottone - Nylon.
Per impieghi specifici possono essere forniti articoli con viti, prigionieri, aste a disegno.

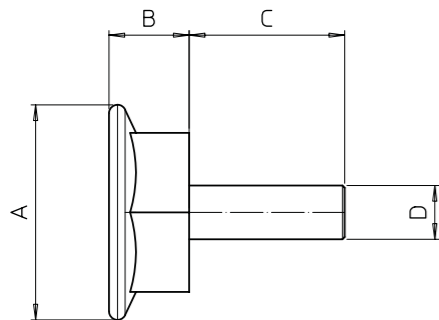
Zinc passivated steel. Screws made of steel - brass - nylon available. For special uses, items can be supplied with customised screws, studs rods.

Acero pasivado con Zinc. Posibilidad empleo de tornillos Inox - Latón - Nylon. Para usos específicos se pueden suministrar artículos con tornillos, tornillos prisioneros, varillas según diseño

COLORE. COLOUR. COLOR.
Nero. Vasta gamma di colori a richiesta per quantità adeguate.

Black. Wide range of colours available for suitable quantities.

Negro. Amplia gama de colores a pedido para cantidades adecuadas.

CERTIFICAZIONI. CERTIFICATIONS. CERTIFICACIONES.


PRQ

PIEDINO BASCULANTE CON PERNO FILETTATO.
TILTING FOOT WITH SCREW.
PIES BASCULANTES CON TORNILLO.


CODE	ITEM	A	B	C	D	E	F	PCS BOX
PRQ4001230	PRQ/40/V - M12x30	41	30					100
PRQ4001250	PRQ/40/V - M12x50	40	61	50	M12	11	12	100
PRQ4001270	PRQ/40/V - M12x70		81	70				100
PRQ4012100	PRQ/40/V - M12x100		111	100				100

MATERIALE. MATERIAL. MATERIAL.
Termoplastico ad elevata resistenza meccanica.
A richiesta materiali con tenuta termica o ad alto impatto.

Thermoplastic with a high mechanical resistance.

Heat resistant materials or materials with other resistance grades are available upon demand.

Termoplástico de elevada resistencia mecánica. A pedido materiales con estanqueidad térmica o de elevado impacto.

VITE. SCREW. TORNILLO.
Acciaio Zincopassivato. Possibilità di viti Inox.
Per impieghi specifici possono essere forniti articoli con viti, prigionieri, aste a disegno.

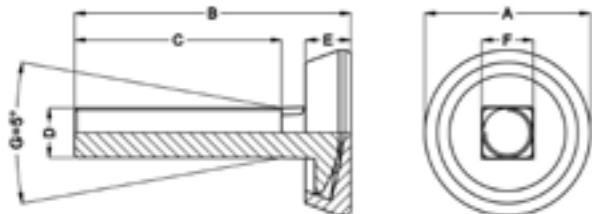
Zinc passivated steel. Stainless steel screws available. For special uses items can be supplied with customised screws, studs, rods.

Acero pasivado con Zinc. Posibilidad de emplear tornillos inox. Para usos específicos se pueden suministrar artículos con tornillos, tornillos prisioneros, varillas según diseño

COLORE. COLOUR. COLOR.
Nero. Vasta gamma di colori a richiesta per quantità adeguate.

Black. Wide range of colours available for suitable quantities.

Negro. Amplia gama de colores a pedido para cantidades adecuadas.

CERTIFICAZIONI. CERTIFICATIONS. CERTIFICACIONES.


PV1

PIEDINO A VENTOSA CON PERNO FILETTATO.
SUCTION CUP FOOT WITH SCREW.
PIES DE VENTOSA CON TORNILLO.


CODE	ITEM	A	B	D	E	PCS BOX
EMPV450810	PV1/45/V - M8x10				10	100
EMPV450815	PV1/45/V - M8x15				15	100
EMPV450820	PV1/45/V - M8x20	46	35	M8	20	100
EMPV450825	PV1/45/V - M8x25				25	100
EMPV450830	PV1/45/V - M8x30				30	100

MATERIALE. MATERIAL. MATERIAL.
Elastomero termoplastico ad elevata resistenza meccanica.

Thermoplastic elastomer with a high mechanical resistance.

Elastómero termoplástico de elevada resistencia mecánica.

VITE. SCREW. TORNILLO.
Acciaio Zincopassivato. Possibilità di viti Inox - Ottone - Nylon.
Per impieghi specifici possono essere forniti articoli con viti, prigionieri, aste a disegno.

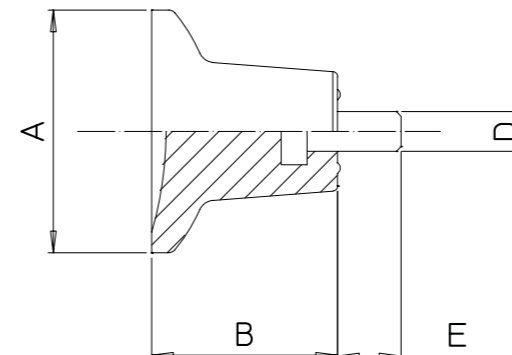
Zinc passivated steel. Screws made of steel - brass - nylon available. For special uses, items can be supplied with customised screws, studs rods.

Acero pasivado con Zinc. Posibilidad empleo de tornillos Inox - Latón - Nylon. Para usos específicos se pueden suministrar artículos con tornillos, tornillos prisioneros, varillas según diseño

COLORE. COLOUR. COLOR.
Nero. Vasta gamma di colori a richiesta per quantità adeguate.

Black. Wide range of colours available for suitable quantities.

Negro. Amplia gama de colores a pedido para cantidades adecuadas.

CERTIFICAZIONI. CERTIFICATIONS. CERTIFICACIONES.


PV2

PIEDINO A VENTOSA CON PERNO FILETTATO.
SUCTION CUP FOOT WITH SCREW.
PIES DE VENTOSA CON TORNILLO.


CODE	ITEM	A	B	D	E	PCS BOX
EMPV240610	PV2/40/V - M6x10				10	100
EMPV240615	PV2/40/V - M6x15				15	100
EMPV240620	PV2/40/V - M6x20	40	30	M6	20	100
EMPV240625	PV2/40/V - M6x25				25	100
EMPV240630	PV2/40/V - M6x30				30	100

MATERIALE. MATERIAL. MATERIAL.
Elastomero termoplastico ad elevata resistenza meccanica.

Thermoplastic elastomer with a high mechanical resistance.

Elastómero termoplástico de elevada resistencia mecánica.

VITE. SCREW. TORNILLO.
Acciaio Zincopassivato. Possibilità di viti Inox - Ottone - Nylon.
Per impieghi specifici possono essere forniti articoli con viti, prigionieri, aste a disegno.

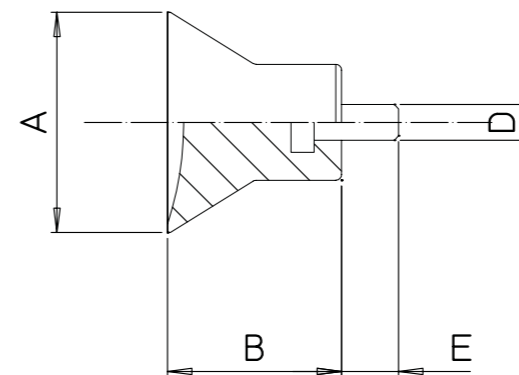
Zinc passivated steel. Screws made of steel - brass - nylon available. For special uses, items can be supplied with customised screws, studs rods.

Acero pasivado con Zinc. Posibilidad empleo de tornillos Inox - Latón - Nylon. Para usos específicos se pueden suministrar artículos con tornillos, tornillos prisioneros, varillas según diseño

COLORE. COLOUR. COLOR.
Nero. Vasta gamma di colori a richiesta per quantità adeguate.

Black. Wide range of colours available for suitable quantities.

Negro. Amplia gama de colores a pedido para cantidades adecuadas.

CERTIFICAZIONI. CERTIFICATIONS. CERTIFICACIONES.


PF

PIEDINO FISSO CON FORO LISCIO PASSANTE.
FIXED FOOT WITH THROUGH SMOOTH HOLE.
PIES FIJOS CON AGUJERO PASANTE LISO.

CODE	ITEM	A	B	C	D	E	PCS BOX
EMPF252406	PF/25/FLP - D6	25	24	6	6	11	200

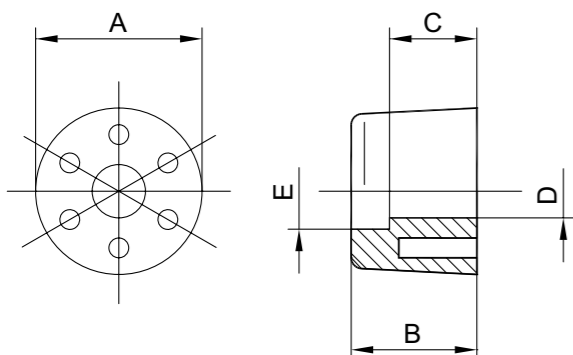
MATERIALE. MATERIAL. MATERIAL.

Elastomero termoplastico ad elevata resistenza meccanica.
 Thermoplastic elastomer with a high mechanical resistance.
 Elastómero termoplástico de elevada resistencia mecánica.

COLORE. COLOUR. COLOR.

Nero. Vasta gamma di colori a richiesta per quantità adeguate.
 Black. Wide range of colours available for suitable quantities.
 Negro. Amplia gama de colores a pedido para cantidades adecuadas.

CERTIFICAZIONI. CERTIFICATIONS. CERTIFICACIONES.



BPS

BASE PER PIEDE SNODATO.
BASE FOR ARTICULATED FOOT.
BASE PARA PIES ARTICULADOS.

CODE	ITEM	A	B	D	PCS BOX
EMBPS002514	BPS/25 - 14	25	12	13,8	100
EMBPS004014	BPS/40 - 14	40	13	13,8	100
EMBPS005014	BPS/50 - 14	50	14	13,8	100
EMBPS006014	BPS/60 - 14	60	16,5	13,8	100
EMBPS006019	BPS/60 - 19	60	16,5	18,8	100
EMBPS008014	BPS/80 - 14	80	16,5	13,8	50
EMBPS008019	BPS/80 - 19	80	16,5	18,8	50
EMBPS010014	BPS/100 - 14	100	17	13,8	50
EMBPS010019	BPS/100 - 19	100	17	18,8	50
EMBPS012519	BPS/125 - 19	125	20	18,8	50

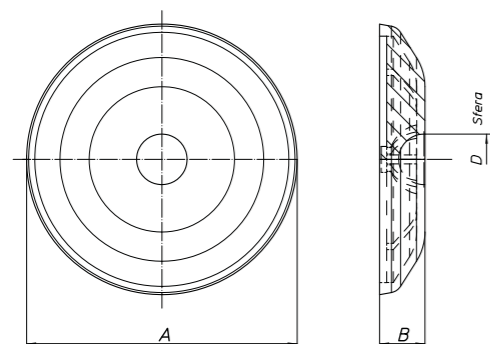
MATERIALE. MATERIAL. MATERIAL.

Termoplastico ad elevata resistenza meccanica.
 A richiesta materiali con tenuta termica o ad alto impatto.
 Eventuale antiscivolo in elastomero termoplastico anti olio.

COLORE. COLOUR. COLOR.

Nero. Vasta gamma di colori a richiesta per quantità adeguate.
 Black. Wide range of colours available for suitable quantities.
 Negro. Amplia gama de colores a pedido para cantidades adecuadas.

CERTIFICAZIONI. CERTIFICATIONS. CERTIFICACIONES.



BPS1

BASE PER PIEDE SNODATO.
BASE FOR ARTICULATED FOOT.
BASE PARA PIES ARTICULADOS.

CODE	ITEM	A	B	D	PCS BOX
EMBPS108014	BPS1/80 - 14	80	16,5	13,8	50
EMBPS108019	BPS1/80 - 19	80	16,5	18,8	50
EMBPS110014	BPS1/100 - 14	100	21	13,8	50
EMBPS110019	BPS1/100 - 19	100	21	18,8	50
EMBPS112519	BPS1/125 - 19	125	25	18,8	50

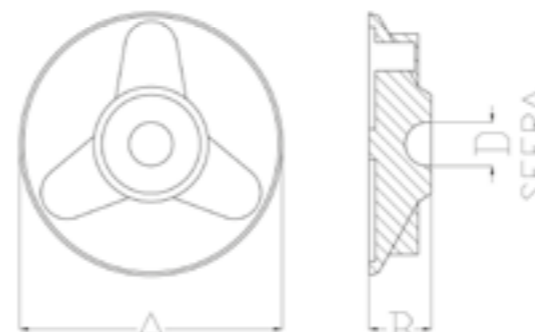
MATERIALE. MATERIAL. MATERIAL.

Termoplastico ad elevata resistenza meccanica.
 A richiesta materiali con tenuta termica o ad alto impatto.
 Eventuale antiscivolo in elastomero termoplastico anti olio.

COLORE. COLOUR. COLOR.

Nero. Vasta gamma di colori a richiesta per quantità adeguate.
 Black. Wide range of colours available for suitable quantities.
 Negro. Amplia gama de colores a pedido para cantidades adecuadas.

CERTIFICAZIONI. CERTIFICATIONS. CERTIFICACIONES.



GA

GOMMA ANTISCIVOLO PER BASE.
NON-SLIP RUBBER PAD FOR BASE.
GOMA ANTIDESLIZANTE PARA BASE.

CODE	ITEM	A	B	PCS BOX
EMGA0400000	GA/40	40	2,5	100
EMGA0500000	GA/50	50	2,5	100
EMGA0600000	GA/60	60	2,5	100
EMGA0800000	GA/80	80	2,5	50
EMGA1000000	GA/100	100	2,5	50
EMGA1250000	GA/125	125	3,5	50

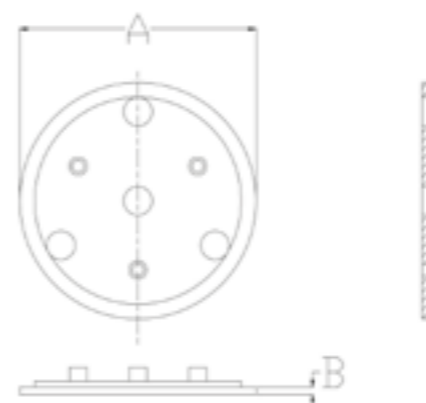
MATERIALE. MATERIAL. MATERIAL.

Elastomero termoplastico ad elevata resistenza meccanica.
 Thermoplastic elastomer with a high mechanical resistance.
 Elastómero termoplástico de elevada resistencia mecánica.

COLORE. COLOUR. COLOR.

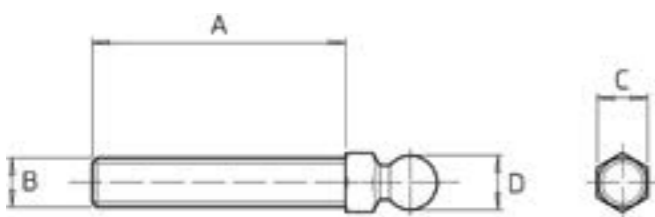
Nero. Vasta gamma di colori a richiesta per quantità adeguate.
 Black. Wide range of colours available for suitable quantities.
 Negro. Amplia gama de colores a pedido para cantidades adecuadas.

CERTIFICAZIONI. CERTIFICATIONS. CERTIFICACIONES.



PPS-Z

PERNO ZINCATO PER PIEDE SNODATO.
GALVANISED PIN FOR ARTICULATED FOOT.
PERNO ZINCADO PARA PIES ARTICULADOS.



CODE	ITEM	A	B	C	D	PCS BOX
PPSZ1408045	PPS-Z/M8x45	45	M8	14	13,8	16
PPSZ1408070	PPS-Z/M8x70	70				16
PPSZ1410045	PPS-Z/M10x45	45				16
PPSZ1410070	PPS-Z/M10x70	70	M10	14	13,8	16
PPSZ1410100	PPS-Z/M10x100	100				8
PPSZ1412045	PPS-Z/M12x45	45				16
PPSZ1412070	PPS-Z/M12x70	70	M12	14	13,8	16
PPSZ1412100	PPS-Z/M12x100	100				8
PPSZ1412125	PPS-Z/M12x125	125				8
PPSZ1414075	PPS-Z/M14x75	75	M14	16	13,8	8
PPSZ1414125	PPS-Z/M14x125	125				8
PPSZ1416060	PPS-Z/M16x60	60				8
PPSZ1416110	PPS-Z/M16x110	110	M16	16	13,8	8
PPSZ1416145	PPS-Z/M16x145	145				8
PPSZ1416175	PPS-Z/M16x175	175				4
PPSZ1916060	PPS-Z/M16x60	60				8
PPSZ1916110	PPS-Z/M16x110	110	M16	20	18,8	8
PPSZ1916145	PPS-Z/M16x145	145				8
PPSZ1916175	PPS-Z/M16x175	175				10
PPSZ1920075	PPS-Z/M20x75	75				4
PPSZ1920110	PPS-Z/M20x110	110	M20	20	18,8	4
PPSZ1920145	PPS-Z/M20x145	145				4
PPSZ1920195	PPS-Z/M20x195	195				4
PPSZ1924085	PPS-Z/M24x85	85				4
PPSZ1924115	PPS-Z/M24x115	115	M24	24	18,8	4
PPSZ1924145	PPS-Z/M24x145	145				4
PPSZ1924195	PPS-Z/M24x195	195				4

VITE. SCREW. TORNILLO.

Acciaio Zincopassivato. Possibilità di viti ottone.

Per impieghi specifici possono essere forniti con vite, prigionieri, aste a disegno

Zinc passivated steel. Brass screws available. For special uses can be supplied with customised screws, studs rods.

Acero pasivado con Zinc. Posibilidad de emplear tornillos de latón.

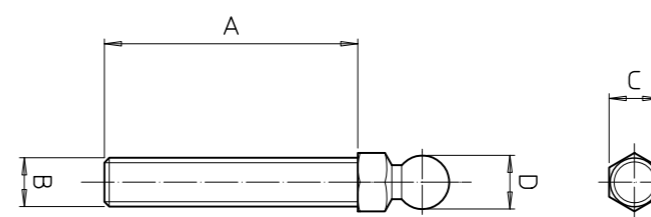
Para usos específicos se pueden suministrar con tornillos, tornillos prisioneros, varillas según diseño

CERTIFICAZIONI. CERTIFICATIONS. CERTIFICACIONES.



PPS-X

PERNO INOX PER PIEDE SNODATO.
STAINLESS STEEL PIN FOR ARTICULATED FOOT.
PERNO DE ACERO INOXIDABLE PARA PIES ARTICULADOS.



CODE	ITEM	A	B	C	D	PCS BOX
PPSX1408045	PPS-X/M8x45	45	M8	14	13,8	16
PPSX1408070	PPS-X/M8x70	70				16
PPSX1410045	PPS-X/M10x45	45				16
PPSX1410070	PPS-X/M10x70	70	M10	14	13,8	16
PPSX1410100	PPS-X/M10x100	100				8
PPSX1412045	PPS-X/M12x45	45				16
PPSX1412070	PPS-X/M12x70	70	M12	14	13,8	16
PPSX1412100	PPS-X/M12x100	100				8
PPSX1412125	PPS-X/M12x125	125				8
PPSX1414075	PPS-X/M14x75	75	M14	16	13,8	8
PPSX1414125	PPS-X/M14x125	125				8
PPSX1416060	PPS-X/M16x60	60				8
PPSX1416110	PPS-X/M16x110	110	M16	16	13,8	8
PPSX1416145	PPS-X/M16x145	145				8
PPSX1416175	PPS-X/M16x175	175				4
PPSX1916060	PPS-X/M16x60	60				8
PPSX1916110	PPS-X/M16x110	110	M16	20	18,8	8
PPSX1916145	PPS-X/M16x145	145				8
PPSX1916175	PPS-X/M16x175	175				4
PPSX1920075	PPS-X/M20x75	75				4
PPSX1920110	PPS-X/M20x110	110	M20	20	18,8	4
PPSX1920145	PPS-X/M20x145	145				4
PPSX1920195	PPS-X/M20x195	195				4
PPSX1924085	PPS-X/M24x85	85				4
PPSX1924115	PPS-X/M24x115	115	M24	24	18,8	4
PPSX1924145	PPS-X/M24x145	145				4
PPSX1924195	PPS-X/M24x195	195				4

VITE. SCREW. TORNILLO.

Inox. Possibilità di viti ottone. Per impieghi specifici possono essere forniti con vite, prigionieri, aste a disegno.

Stainless steel. Brass screws available. For special uses it can be supplied with customised screws, studs, rods.

Inox. Posibilidad de emplear tornillos de latón. Para usos específicos se pueden suministrar con tornillos, tornillos prisioneros, varillas según diseño

CERTIFICAZIONI. CERTIFICATIONS. CERTIFICACIONES.



PIEDE CON BASE BPS E PERNO INOX CON ANTISCIVOLO. FOOT WITH BPS BASE AND STAINLESS STEEL PIN WITH NON-SLIP. PIES CON BASE BPS Y PERNO DE ACERO INOXIDABLE CON ANTIDESLIZANTE.

MATERIALE. MATERIAL. MATERIAL.

Termoplastico ad elevata resistenza meccanica. A richiesta materiali con tenuta termica o ad alto impatto.

Thermoplastic with a high mechanical resistance. Heat resistant materials or materials with other resistance grades are available upon demand. Termoplástico de elevada resistencia mecánica. A pedido materiales con estanqueidad térmica o de elevado impacto.

VITE. SCREW. TORNILLO.

Inox. Possibilità di viti ottone. Per impieghi specifici possono essere forniti con vite, prigionieri, aste a disegno.

Stainless steel. Brass screws available. For special uses it can be supplied with customised screws, studs, rods. Inox. Posibilidad de emplear tornillos de latón. Para usos específicos se pueden suministrar con tornillos, tornillos prisioneros, varillas según diseño

COLORE. COLOUR. COLOR.

Nero. Vasta gamma di colori a richiesta per quantità adeguate. Black. Wide range of colours available for suitable quantities. Negro. Amplia gama de colores a pedido para cantidades adecuadas.

CERTIFICAZIONI. CERTIFICATIONS. CERTIFICACIONES.

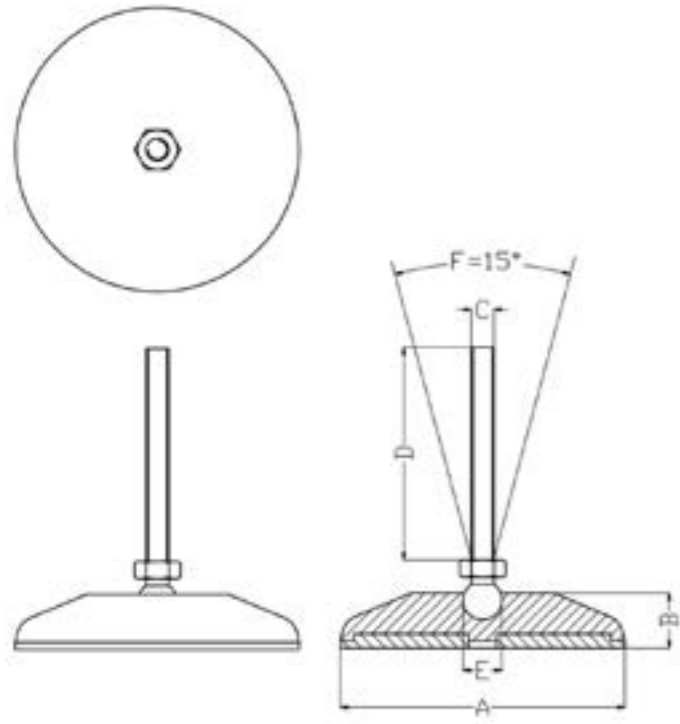


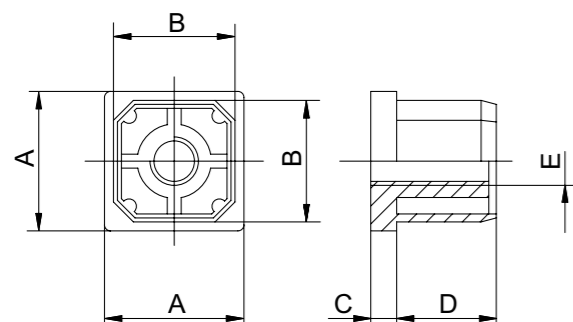
Table with columns: CODE, ITEM, A, B, C, D, E, PCS BOX. Lists product variants for sizes 40, 50, 60, and 100.

Table with columns: CODE, ITEM, A, B, C, D, E, PCS BOX. Lists product variants for sizes 80, 100, 125, and 150.

TQ

TAPPO CON FORO FILETTATO PASSANTE.
CAP WITH THROUGH TAPPED HOLE.
TAPÓN CON AGUJERO ROSCADO PASANTE.

CODE	ITEM	A	B	C	D	E	PCS BOX
EMTQ351200	TQ/35/FFP - M12	35	31	6	25	M12	100



MATERIALE. MATERIAL. MATERIAL.

Termoplastico ad elevata resistenza meccanica.

A richiesta materiali con tenuta termica o ad alto impatto.

Thermoplastic with a high mechanical resistance.

Heat resistant materials or materials with other resistance grades are

available upon demand .

Termoplástico de elevada resistencia mecánica.

A pedido materiales con estanqueidad térmica o de elevado impacto.

COLORE. COLOUR. COLOR.

Nero. Vasta gamma di colori a richiesta per quantità adeguate.

Black. Wide range of colours available for suitable quantities.

Negro. Amplia gama de colores a pedido para cantidades adecuadas.

CERTIFICAZIONI. CERTIFICATIONS. CERTIFICACIONES.



04.

GHIERE.
KNURLED RING
NUTS.
ANILLO
MOLETEADO.



GZ1

GHIERA ZIGRINATA CON BOCCOLA FILETTATA PASSANTE KNURLED RING NUT WITH THROUGH TAPPED BUSHING. MANDOS GRAFILADOS CON CASQUILLO PASANTE ROSCADO.



CODE	ITEM	A	B	C	D	PCS BOX
EMGZ400699	GZ1/40/BFP - M6				M6	100
EMGZ400899	GZ1/40/BFP - M8				M8	100
EMGZ401099	GZ1/40/BFP - M10	40	10	16	M10	100
EMGZ400002	GZ1/40/BFP - M10x1				M10x1	100
EMGZ401299	GZ1/40/BFP - M12				M12	100

MATERIALE. MATERIAL. MATERIAL.

Termoplastico ad elevata resistenza meccanica.

A richiesta materiali con tenuta termica o ad alto impatto.

Thermoplastic with a high mechanical resistance.
Heat resistant materials or materials with other resistance grades are available upon demand.
Termoplástico de elevada resistencia mecánica.
A pedido materiales con estanqueidad térmica o de elevado impacto.

BOCCOLA. BUSHING. CASQUILLO.

Ottone Ot58. Possibilità di boccole in altri materiali. Per impieghi specifici possono essere forniti volantini con boccole a disegno.

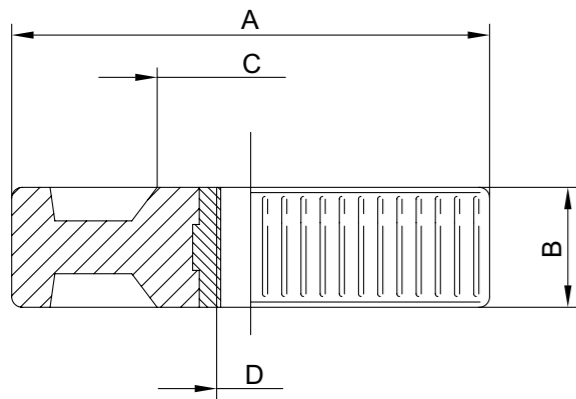
Ot58 brass. Bushings made of other materials are available. For special uses, handwheels can be supplied with customised bushings.
Latón Ot58. Posibilidad de realizar casquillos con otros materiales.
Para usos específicos se pueden suministrar volantines con casquillos según diseño.

COLORE. COLOUR. COLOR.

Nero. Vasta gamma di colori a richiesta per quantità adeguate.

Black. Wide range of colours available for suitable quantities.
Negro. Amplia gama de colores a pedido para cantidades adecuadas.

CERTIFICAZIONI. CERTIFICATIONS. CERTIFICACIONES.



GZ1

GHIERA ZIGRINATA CON FORO PASSANTE AD ASOLA. KNURLED RING NUT WITH SLOTTED THROUGH HOLE. MANDOS GRAFILADOS CON AGUJERO PASANTE RANURADO.



CODE	ITEM	A	B	C	D	PCS BOX
EMGZ400001	GZ1/40/FP - 6x8	40	10	8	6	100

MATERIALE. MATERIAL. MATERIAL.

Termoplastico ad elevata resistenza meccanica.

A richiesta materiali con tenuta termica o ad alto impatto.

Thermoplastic with a high mechanical resistance.
Heat resistant materials or materials with other resistance grades are available upon demand.
Termoplástico de elevada resistencia mecánica.
A pedido materiales con estanqueidad térmica o de elevado impacto.

COLORE. COLOUR. COLOR.

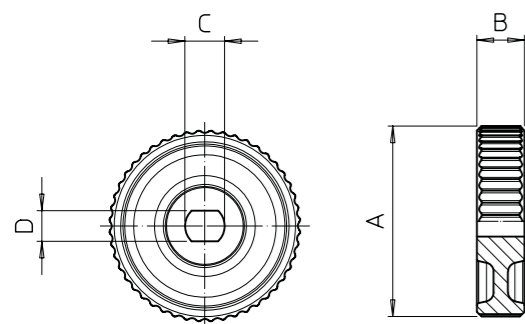
Nero. Vasta gamma di colori a richiesta per quantità adeguate.

Black. Wide range of colours available for suitable quantities.
Negro. Amplia gama de colores a pedido para cantidades adecuadas.

CERTIFICAZIONI. CERTIFICATIONS. CERTIFICACIONES.

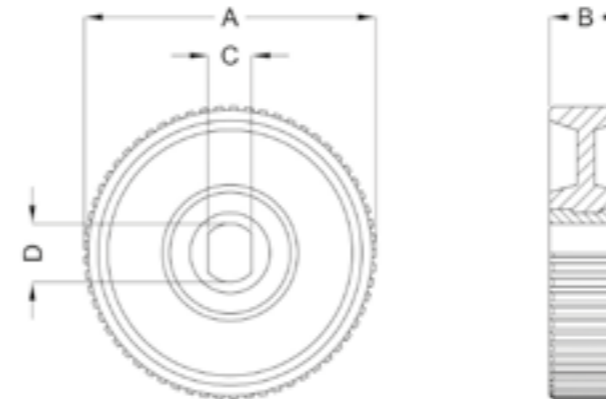


INDICATO PER IL SETTORE OLEODINAMICO.
COMPLIANT WITH HYDRAULICS INDUSTRY.
ADECUADO PARA EL SECTOR HIDRÁULICO.



GZ1

GHIERA ZIGRINATA CON BOCCOLA FORO PASSANTE AD ASOLA. KNURLED RING NUT WITH SLOTTED THROUGH BUSHING. MANDOS GRAFILADOS CON CASQUILLO PASANTE RANURADO.



CODE	ITEM	A	B	C	D	PCS BOX
EMGZ400005	GZ1/40/BFP - 6x8	40	10	8	6	100

MATERIALE. MATERIAL. MATERIAL.

Termoplastico ad elevata resistenza meccanica.

A richiesta materiali con tenuta termica o ad alto impatto.

Thermoplastic with a high mechanical resistance.
Heat resistant materials or materials with other resistance grades are available upon demand.
Termoplástico de elevada resistencia mecánica.
A pedido materiales con estanqueidad térmica o de elevado impacto.

BOCCOLA. BUSHING. CASQUILLO.

Ottone Ot58. Possibilità di boccole in altri materiali. Per impieghi specifici possono essere forniti volantini con boccole a disegno.

Ot58 brass. Bushings made of other materials are available. For special uses, handwheels can be supplied with customised bushings.
Latón Ot58. Posibilidad de realizar casquillos con otros materiales.
Para usos específicos se pueden suministrar volantines con casquillos según diseño.

COLORE. COLOUR. COLOR.

Nero. Vasta gamma di colori a richiesta per quantità adeguate.

Black. Wide range of colours available for suitable quantities.
Negro. Amplia gama de colores a pedido para cantidades adecuadas.

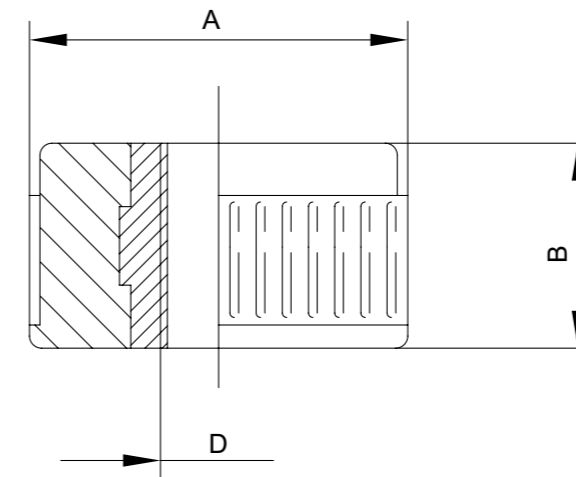
CERTIFICAZIONI. CERTIFICATIONS. CERTIFICACIONES.



INDICATO PER IL SETTORE OLEODINAMICO.
COMPLIANT WITH HYDRAULICS INDUSTRY.
ADECUADO PARA EL SECTOR HIDRÁULICO.

GZ2

GHIERA ZIGRINATA CON BOCCOLA FILETTATA PASSANTE. KNURLED RING NUT WITH THROUGH TAPPED BUSHING. MANDOS GRAFILADOS CON CASQUILLO ROSCADO PASANTE.



CODE	ITEM	A	B	C	PCS BOX
EMGZ250899	GZ2/25/BFP - M8			M8	100
EMGZ251099	GZ2/25/BFP - M10	25	15	M10	100
EMGZ251299	GZ2/25/BFP - M12			M12	100

MATERIALE. MATERIAL. MATERIAL.

Termoplastico ad elevata resistenza meccanica.

A richiesta materiali con tenuta termica o ad alto impatto.

Thermoplastic with a high mechanical resistance.
Heat resistant materials or materials with other resistance grades are available upon demand.
Termoplástico de elevada resistencia mecánica.
A pedido materiales con estanqueidad térmica o de elevado impacto.

BOCCOLA. BUSHING. CASQUILLO.

Ottone Ot58. Possibilità di boccole in altri materiali. Per impieghi specifici possono essere forniti volantini con boccole a disegno.

Ot58 brass. Bushings made of other materials are available. For special uses, handwheels can be supplied with customised bushings.
Latón Ot58. Posibilidad de realizar casquillos con otros materiales.
Para usos específicos se pueden suministrar volantines con casquillos según diseño.

COLORE. COLOUR. COLOR.

Nero. Vasta gamma di colori a richiesta per quantità adeguate.

Black. Wide range of colours available for suitable quantities.
Negro. Amplia gama de colores a pedido para cantidades adecuadas.

CERTIFICAZIONI. CERTIFICATIONS. CERTIFICACIONES.



GZ3

GHIERA ZIGRINATA CON BOCCOLA FILETTATA PASSANTE.
KNURLED RING NUT WITH THROUGH TAPPED BUSHING.
MANDOS GRAFILADOS CON CASQUILLO ROSCADO PASANTE.

CODE	ITEM	A	B	C	D	PCS BOX
EMGZ380899	GZ3/38/BFP - M8	38	10	18	M8	100
EMGZ381099	GZ3/38/BFP - M10				M10	100
EMGZ380002	GZ3/38/BFP - M10x1				M10x1	100
EMGZ381299	GZ3/38/BFP - M12				M12	100

MATERIALE. MATERIAL. MATERIAL.

Termoplastico ad elevata resistenza meccanica.

A richiesta materiali con tenuta termica o ad alto impatto.

Thermoplastic with a high mechanical resistance.

Heat resistant materials or materials with other resistance grades are available upon demand.

Termoplástico de elevada resistencia mecánica.

A pedido materiales con estanqueidad térmica o de elevado impacto.

BOCCOLA. BUSHING. CASQUILLO.

Ottone Ot58. Possibilità di boccole in altri materiali. Per impieghi specifici possono essere forniti volantini con boccole a disegno.

Ot58 brass. Bushings made of other materials are available. For special uses, handwheels can be supplied with customised bushings.

Latón Ot58. Posibilidad de realizar casquillos con otros materiales.

Para usos específicos se pueden suministrar volantines con casquillos según diseño.

según diseño.

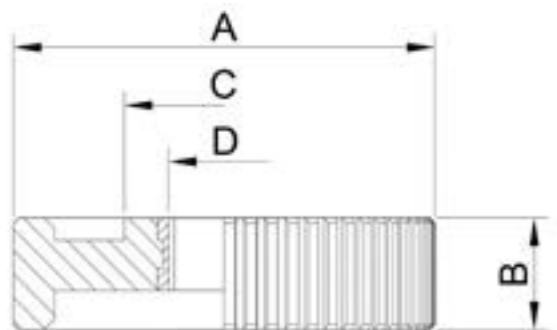
COLORE. COLOUR. COLOR.

Nero. Vasta gamma di colori a richiesta per quantità adeguate.

Black. Wide range of colours available for suitable quantities.

Negro. Amplia gama de colores a pedido para cantidades adecuadas.

CERTIFICAZIONI. CERTIFICATIONS. CERTIFICACIONES.



GZ3

GHIERA ZIGRINATA CON FORO PASSANTE AD ASOLA.
KNURLED RING NUT WITH SLOTTED THROUGH HOLE.
MANDOS GRAFILADOS CON AGUJERO PASANTE RANURADO.

CODE	ITEM	A	B	C	D	PCS BOX
EMGZ380001	GZ3/38/FP - 6x8	38	10	8	6	100

MATERIALE. MATERIAL. MATERIAL.

Termoplastico ad elevata resistenza meccanica.

A richiesta materiali con tenuta termica o ad alto impatto.

Thermoplastic with a high mechanical resistance.

Heat resistant materials or materials with other resistance grades are available upon demand.

Termoplástico de elevada resistencia mecánica.

A pedido materiales con estanqueidad térmica o de elevado impacto.

A pedido materiales con estanqueidad térmica o de elevado impacto.

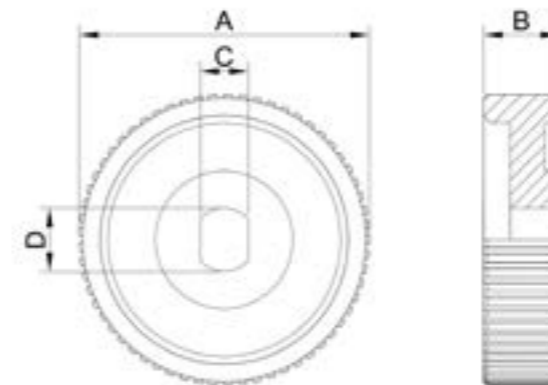
COLORE. COLOUR. COLOR.

Nero. Vasta gamma di colori a richiesta per quantità adeguate.

Black. Wide range of colours available for suitable quantities.

Negro. Amplia gama de colores a pedido para cantidades adecuadas.

CERTIFICAZIONI. CERTIFICATIONS. CERTIFICACIONES.



GZ3

GHIERA ZIGRINATA CON FORO FILETTATO PASSANTE.
KNURLED RING NUT WITH THROUGH TAPPED HOLE.
MANDOS GRAFILADOS CON AGUJERO ROSCADO PASANTE.

CODE	ITEM	A	B	C	D	PCS BOX
EMGZ380898	GZ3/38/FFP - M8	38	10	18	M8	100
EMGZ380003	GZ3/38/FFP - M10x1				M10x1	100

MATERIALE. MATERIAL. MATERIAL.

Termoplastico ad elevata resistenza meccanica.

A richiesta materiali con tenuta termica o ad alto impatto.

Thermoplastic with a high mechanical resistance.

Heat resistant materials or materials with other resistance grades are available upon demand.

Termoplástico de elevada resistencia mecánica.

A pedido materiales con estanqueidad térmica o de elevado impacto.

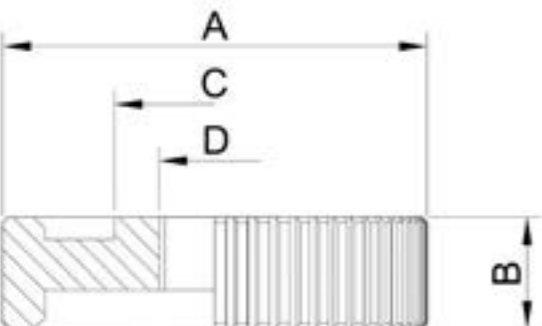
COLORE. COLOUR. COLOR.

Nero. Vasta gamma di colori a richiesta per quantità adeguate.

Black. Wide range of colours available for suitable quantities.

Negro. Amplia gama de colores a pedido para cantidades adecuadas.

CERTIFICAZIONI. CERTIFICATIONS. CERTIFICACIONES.



GZ3

GHIERA ZIGRINATA CON BOCCOLA FORO PASSANTE AD ASOLA.
KNURLED RING NUT WITH SLOTTED THROUGH BUSHING.
MANDOS GRAFILADOS CON CASQUILLO PASANTE RANURADO.

CODE	ITEM	A	B	C	D	PCS BOX
EMGZ380010	GZ3/38/BFP - 6x8	38	10	8	6	100

MATERIALE. MATERIAL. MATERIAL.

Termoplastico ad elevata resistenza meccanica.

A richiesta materiali con tenuta termica o ad alto impatto.

Thermoplastic with a high mechanical resistance.

Heat resistant materials or materials with other resistance grades are available upon demand.

Termoplástico de elevada resistencia mecánica.

A pedido materiales con estanqueidad térmica o de elevado impacto.

A pedido materiales con estanqueidad térmica o de elevado impacto.

BOCCOLA. BUSHING. CASQUILLO.

Ottone Ot58. Possibilità di boccole in altri materiali. Per impieghi specifici possono essere forniti volantini con boccole a disegno.

Ot58 brass. Bushings made of other materials are available. For special uses, handwheels can be supplied with customised bushings.

Latón Ot58. Posibilidad de realizar casquillos con otros materiales.

Para usos específicos se pueden suministrar volantines con casquillos según diseño.

según diseño.

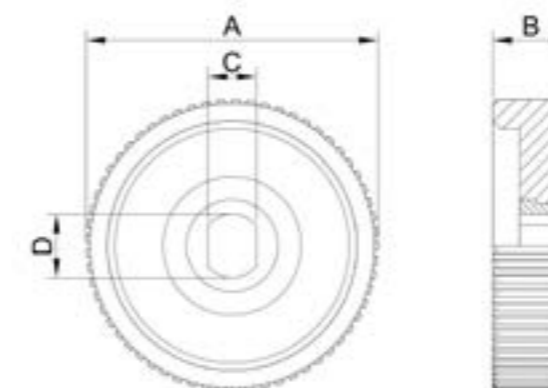
COLORE. COLOUR. COLOR.

Nero. Vasta gamma di colori a richiesta per quantità adeguate.

Black. Wide range of colours available for suitable quantities.

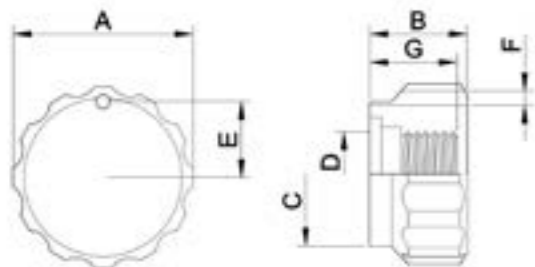
Negro. Amplia gama de colores a pedido para cantidades adecuadas.

CERTIFICAZIONI. CERTIFICATIONS. CERTIFICACIONES.



GL

GHIERA FERMA BOBINA/ELETTROMAGNETE CON FORO FILETTATO CIECO.
RING NUT RETAINING COIL/ELECTROMAGNET WITH BLIND TAPPED HOLE.
MANDO DE RETENCIÓN DE BOBINA/ELECTROIMÁN CON AGUJERO ROSCADO CIEGO.



CODE	ITEM	A	B	C	D	E	F	PCS BOX
EMDADO0001	GL/25/FFC - M12 x 1,25				M12x1,25			500
EMDADO0005	GL/25/FFC - M12 x 1,25 + O-ring	25	13	20	M12x1,25	10	2	500
EMDADO0008	GL/25/FFC - M13 x 1,25				M13x1,25			500

MATERIALE. MATERIAL. MATERIAL.

Termoplastico ad elevata resistenza meccanica.

A richiesta materiali con tenuta termica o ad alto impatto.

Thermoplastic with a high mechanical resistance.
Heat resistant materials or materials with other resistance grades are available upon demand.

Termoplástico de elevada resistencia mecánica.

A pedido materiales con estanqueidad térmica o de elevado impacto.

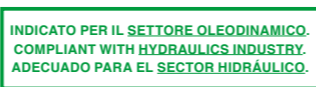
COLORE. COLOUR. COLOR.

Nero. Vasta gamma di colori a richiesta per quantità adeguate.

Black. Wide range of colours available for suitable quantities.

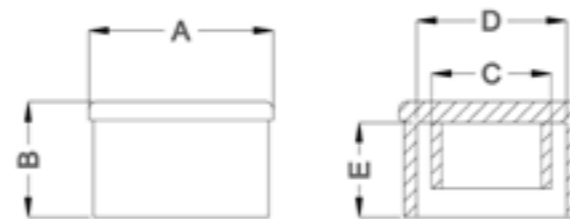
Negro. Amplia gama de colores a pedido para cantidades adecuadas.

CERTIFICAZIONI. CERTIFICATIONS. CERTIFICACIONES.



TC

TAPPO PROTEZIONE PIN BOBINA/ELETTROMAGNETE.
CAP PROTECTING COIL PIN/ELECTROMAGNET.
TAPÓN DE PROTECCIÓN DE CONECTORES/ELECTROIMÁN.



CODE	ITEM	A	B	C	D	E	PCS BOX
TAPPO00016	TC/24	23	15	15	19	12	200

MATERIALE. MATERIAL. MATERIAL.

Termoplastico ad elevata resistenza meccanica.

A richiesta materiali con tenuta termica o ad alto impatto.

Thermoplastic with a high mechanical resistance.
Heat resistant materials or materials with other resistance grades are available upon demand.

Termoplástico de elevada resistencia mecánica.

A pedido materiales con estanqueidad térmica o de elevado impacto.

COLORE. COLOUR. COLOR.

Nero. Vasta gamma di colori a richiesta per quantità adeguate.

Black. Wide range of colours available for suitable quantities.

Negro. Amplia gama de colores a pedido para cantidades adecuadas.

CERTIFICAZIONI. CERTIFICATIONS. CERTIFICACIONES.



INDICATO PER IL SETTORE OLEODINAMICO.
COMPLIANT WITH HYDRAULICS INDUSTRY.
ADECUADO PARA EL SECTOR HIDRÁULICO.



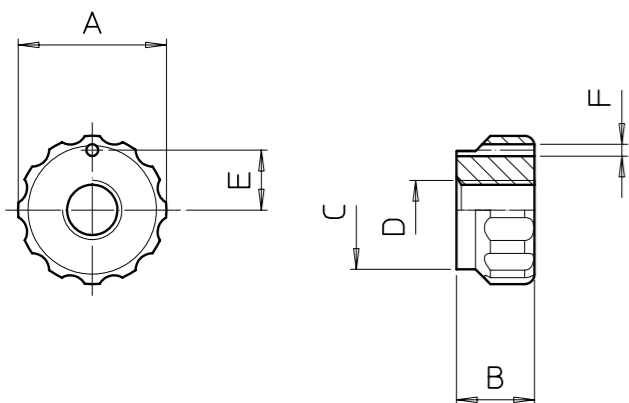
Esempio del particolare montato sulla bobina.

Example of the coil-mounted part.

Ejemplo de pieza montada en bobina.

GL

GHIERA FERMA BOBINA/ELETTROMAGNETE CON FORO FILETTATO PASSANTE.
RING NUT RETAINING COIL/ELECTROMAGNET WITH THROUGH TAPPED HOLE.
MANDO DE RETENCIÓN DE BOBINA/ELECTROIMÁN CON AGUJERO ROSCADO PASANTE.



CODE	ITEM	A	B	C	D	E	F	PCS BOX
EMGL251099	GL/25/FFP - M10				M10			500
EMDADO0006	GL/25/FFP - M12 x 1,25				M12x1,25			500
EMDADO0007	GL/25/FFP - M12 x 1,25 + O-ring	25	13	20	M12x1,25	10	2	500
EMDADO0013	GL/25/FFP - M12 x 1,25 + O-ring VITTON				M12x1,25			500
EMDADO0011	GL/25/FFP - M13 x 1,25				M13x1,25			500

MATERIALE. MATERIAL. MATERIAL.

Termoplastico ad elevata resistenza meccanica.

A richiesta materiali con tenuta termica o ad alto impatto.

Thermoplastic with a high mechanical resistance.
Heat resistant materials or materials with other resistance grades are available upon demand.

Termoplástico de elevada resistencia mecánica.

A pedido materiales con estanqueidad térmica o de elevado impacto.

COLORE. COLOUR. COLOR.

Nero. Vasta gamma di colori a richiesta per quantità adeguate.

Black. Wide range of colours available for suitable quantities.

Negro. Amplia gama de colores a pedido para cantidades adecuadas.

CERTIFICAZIONI. CERTIFICATIONS. CERTIFICACIONES.



05.

MANIGLIE.
HANDLES.
MANILLAS.



MA

MANIGLIA APERTA.
OPEN HANDLE.
MANILLA ABIERTA.



CODE	ITEM	A	B	C	D	E	F	G	H	PCS BOX
EMMA120000	MA/120	120	25	96	4	108	3	12	8	100

MATERIALE. MATERIAL. MATERIAL.

Termoplastico ad elevata resistenza meccanica.

A richiesta materiali con tenuta termica o ad alto impatto.

Thermoplastic with a high mechanical resistance.

Heat resistant materials or materials with other resistance grades are available upon demand.

Termoplástico de elevada resistencia mecánica.

A pedido materiales con estanqueidad térmica o de elevado impacto.

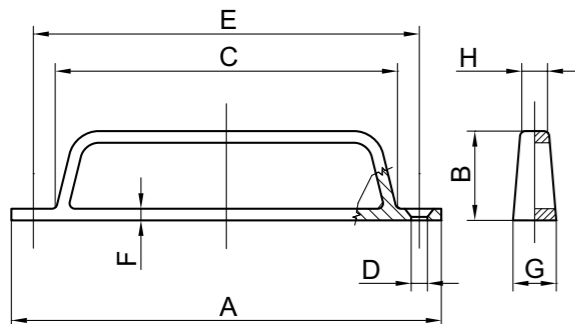
COLORE. COLOUR. COLOR.

Nero. Vasta gamma di colori a richiesta per quantità adeguate.

Black. Wide range of colours available for suitable quantities.

Negro. Amplia gama de colores a pedido para cantidades adecuadas.

CERTIFICAZIONI. CERTIFICATIONS. CERTIFICACIONES.



MC

MANIGLIA CHIUSA.
CLOSED HANDLE.
MANILLA CERRADA.



CODE	ITEM	A	B	C	D	E	F	G	H	PCS BOX
EMMC120000	MC/120	120	25	96	4	108	3	12	8	100

MATERIALE. MATERIAL. MATERIAL.

Termoplastico ad elevata resistenza meccanica.

A richiesta materiali con tenuta termica o ad alto impatto.

Thermoplastic with a high mechanical resistance.

Heat resistant materials or materials with other resistance grades are available upon demand.

Termoplástico de elevada resistencia mecánica.

A pedido materiales con estanqueidad térmica o de elevado impacto.

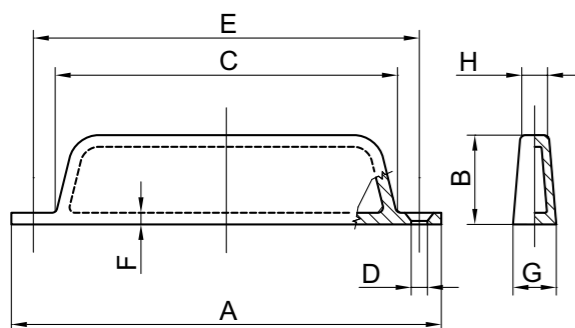
COLORE. COLOUR. COLOR.

Nero. Vasta gamma di colori a richiesta per quantità adeguate.

Black. Wide range of colours available for suitable quantities.

Negro. Amplia gama de colores a pedido para cantidades adecuadas.

CERTIFICAZIONI. CERTIFICATIONS. CERTIFICACIONES.



M136

MANIGLIA CON BOCCOLA FILETTATA CIEGA.
HANDLE WITH BLIND TAPPED BUSHING.
MANILLA CON CASQUILLO ROSCADO CIEGO.



CODE	ITEM	A	B	C	D	E	F	G	H	PCS BOX
EM65136600	M/136/BFC - M6	136	19	88	M6	95	3,5	24	9	50

MATERIALE. MATERIAL. MATERIAL.

Termoplastico ad elevata resistenza meccanica.

A richiesta materiali con tenuta termica o ad alto impatto.

Thermoplastic with a high mechanical resistance.

Heat resistant materials or materials with other resistance grades are available upon demand.

Termoplástico de elevada resistencia mecánica.

A pedido materiales con estanqueidad térmica o de elevado impacto.

BOCCOLA. BUSHING. CASQUILLO.

Ottone Ot58. Possibilità di boccole in altri materiali. Per impieghi specifici possono essere forniti volantini con boccole a disegno.

Ot58 brass. Bushings made of other materials are available. For special uses, handwheels can be supplied with customised bushings.

Latón Ot58. Posibilidad de realizar casquillos con otros materiales.

Para usos específicos se pueden suministrar volantes con casquillos según diseño.

Para usos específicos se pueden suministrar volantes con casquillos según diseño.

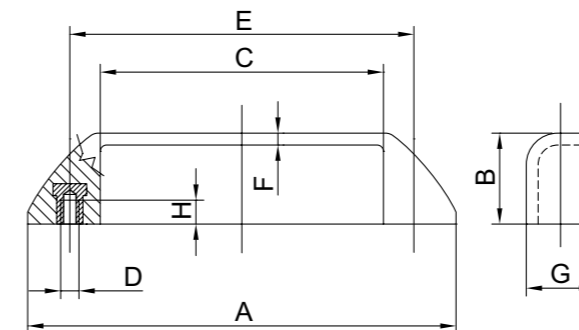
COLORE. COLOUR. COLOR.

Nero. Vasta gamma di colori a richiesta per quantità adeguate.

Black. Wide range of colours available for suitable quantities.

Negro. Amplia gama de colores a pedido para cantidades adecuadas.

CERTIFICAZIONI. CERTIFICATIONS. CERTIFICACIONES.



MR

MANIGLIA RICHIUDIBILE.
CLOSEABLE HANDLE.
MANILLA REPLEGABLE.



CODE	ITEM	A	B	C	D	E	F	G	H	PCS BOX
EMMR122000	MR/122	122	13	86	3,2	3	108	24	24	50
EMMR1220M0	MR/122 CON MOLLA	122	13	86	3,2	3	108	24	24	50

MATERIALE. MATERIAL. MATERIAL.

Termoplastico ad elevata resistenza meccanica.

A richiesta materiali con tenuta termica o ad alto impatto.

Thermoplastic with a high mechanical resistance.

Heat resistant materials or materials with other resistance grades are available upon demand.

Termoplástico de elevada resistencia mecánica.

A pedido materiales con estanqueidad térmica o de elevado impacto.

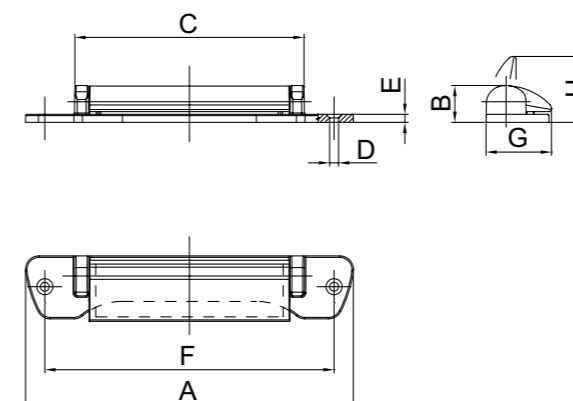
COLORE. COLOUR. COLOR.

Nero. Vasta gamma di colori a richiesta per quantità adeguate.

Black. Wide range of colours available for suitable quantities.

Negro. Amplia gama de colores a pedido para cantidades adecuadas.

CERTIFICAZIONI. CERTIFICATIONS. CERTIFICACIONES.



MRA

MANIGLIA RICHIUDIBILE.
CLOSEABLE HANDLE.
MANILLA REPLEGABLE.

CODE	ITEM	A	B	C	D	E	F	G	H	PCS BOX
EMMR122A00	MRA/122	122	13	94	3,2	3	108	24	31	50

MATERIALE. MATERIAL. MATERIAL.
Termoplastico ad elevata resistenza meccanica.
A richiesta materiali con tenuta termica o ad alto impatto.

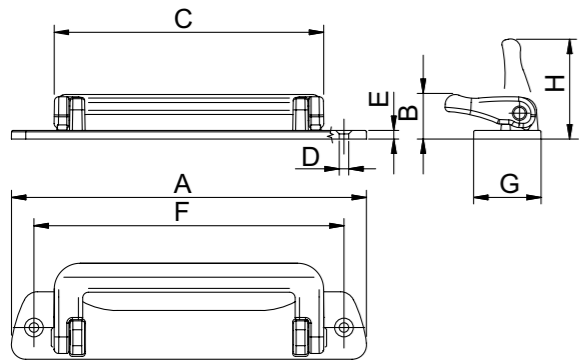
Thermoplastic with a high mechanical resistance.
Heat resistant materials or materials with other resistance grades are available upon demand.

Termoplástico de elevada resistencia mecánica.

A pedido materiales con estanqueidad térmica o de elevado impacto.

COLORE. COLOUR. COLOR.
Nero. Vasta gamma di colori a richiesta per quantità adeguate.

Black. Wide range of colours available for suitable quantities.
Negro. Amplia gama de colores a pedido para cantidades adecuadas.

CERTIFICAZIONI. CERTIFICATIONS. CERTIFICACIONES.


MNG1

MANIGLIA CON PERNO FILETTATO.
HANDLE WITH SCREW.
MANILLA CON TORNILLO.

CODE	ITEM	A	B	C	D	E	F	G	H	PCS BOX
EMNG135610	MNG1/135/V - M6x10					10				50
EMNG135615	MNG1/135/V - M6x15	135	41	99	M6	15	117	33	30	50
EMNG135620	MNG1/135/V - M6x20					20				50
EMNG135815	MNG1/135/V - M8x15					15				50
EMNG135820	MNG1/135/V - M8x20	135	41	99	M8	20	117	33	30	50
EMNG135825	MNG1/135/V - M8x25					25				50

MATERIALE. MATERIAL. MATERIAL.
Termoplastico ad elevata resistenza meccanica.
A richiesta materiali con tenuta termica o ad alto impatto.

Thermoplastic with a high mechanical resistance.
Heat resistant materials or materials with other resistance grades are available upon demand.

Termoplástico de elevada resistencia mecánica.

A pedido materiales con estanqueidad térmica o de elevado impacto.

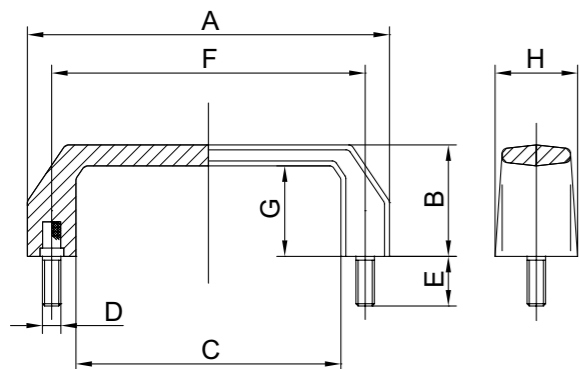
VITE. SCREW. TORNILLO.
Acciaio Zincopassivato. Possibilità di viti Inox - Ottone - Nylon.
Per impieghi specifici possono essere forniti articoli con viti, prigionieri, aste a disegno.

Zinc passivated steel. Screws made of steel - brass - nylon available.
For special uses, items can be supplied with customised screws, studs rods.

Acero pasivado con Zinc. Posibilidad empleo de tornillos Inox - Latón - Nylon. Para usos específicos se pueden suministrar artículos con tornillos, tornillos prisioneros, varillas según diseño

COLORE. COLOUR. COLOR.
Nero. Vasta gamma di colori a richiesta per quantità adeguate.

Black. Wide range of colours available for suitable quantities.
Negro. Amplia gama de colores a pedido para cantidades adecuadas.

CERTIFICAZIONI. CERTIFICATIONS. CERTIFICACIONES.


MNG1

MANIGLIA CON BOCCOLA FILETTATA CIECA.
HANDLE WITH BLIND TAPPED BUSHING.
MANILLA CON CASQUILLO ROSCADO CIEGO.

CODE	ITEM	A	B	C	D	E	F	G	H	PCS BOX
EMNG120500	MNG1/120/BFC - M5	120	37	88	M5	9	105	28	27	50
EMNG120600	MNG1/120/BFC - M6				M6					50
EMNG135500	MNG1/135/BFC - M5				M5	9				50
EMNG135600	MNG1/135/BFC - M6	135	40	97	M6	13	117	33	30	50
EMNG135800	MNG1/135/BFC - M8				M8	16				50

MATERIALE. MATERIAL. MATERIAL.
Termoplastico ad elevata resistenza meccanica.
A richiesta materiali con tenuta termica o ad alto impatto.

Thermoplastic with a high mechanical resistance.
Heat resistant materials or materials with other resistance grades are available upon demand.

Termoplástico de elevada resistencia mecánica.

A pedido materiales con estanqueidad térmica o de elevado impacto.

BOCCOLA. BUSHING. CASQUILLO.
Ottone Ot58. Possibilità di boccole in altri materiali. Per impieghi specifici possono essere forniti volantini con boccole a disegno.

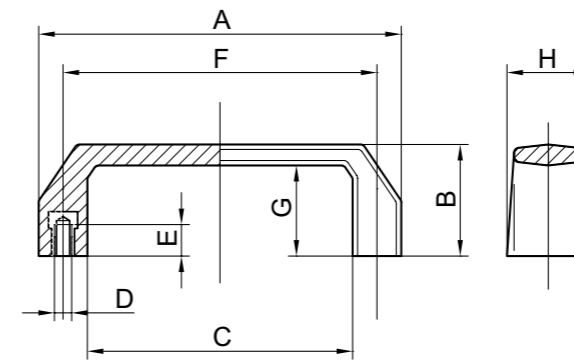
Ot58 brass. Bushings made of other materials are available. For special uses, handwheels can be supplied with customised bushings.

Latón Ot58. Posibilidad de realizar casquillos con otros materiales.

Para usos específicos se pueden suministrar volantines con casquillos según diseño.

COLORE. COLOUR. COLOR.
Nero. Vasta gamma di colori a richiesta per quantità adeguate.

Black. Wide range of colours available for suitable quantities.
Negro. Amplia gama de colores a pedido para cantidades adecuadas.

CERTIFICAZIONI. CERTIFICATIONS. CERTIFICACIONES.


MNG1

MANIGLIA CON FORO QUADRO CIECO.
HANDLE WITH BLIND SQUARE HOLE.
MANILLA CON AGUJERO CUADRADO CIEGO.

CODE	ITEM	A	B	C	D	E	F	G	H	PCS BOX
EMNG135FLC	MNG1/135/FLC - 4	135	41	99	4	20	117	33	30	100

MATERIALE. MATERIAL. MATERIAL.
Termoplastico ad elevata resistenza meccanica.
A richiesta materiali con tenuta termica o ad alto impatto.

Thermoplastic with a high mechanical resistance.
Heat resistant materials or materials with other resistance grades are available upon demand.

Termoplástico de elevada resistencia mecánica.

A pedido materiales con estanqueidad térmica o de elevado impacto.

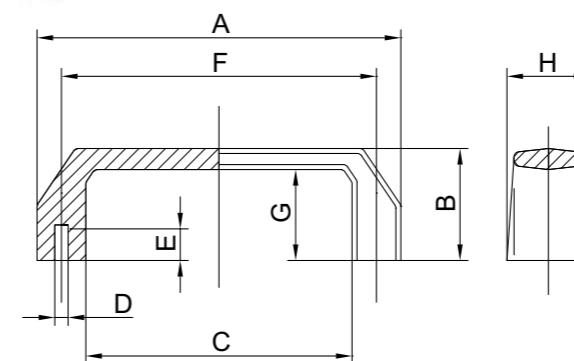
COLORE. COLOUR. COLOR.
Nero. Vasta gamma di colori a richiesta per quantità adeguate.

Black. Wide range of colours available for suitable quantities.
Negro. Amplia gama de colores a pedido para cantidades adecuadas.

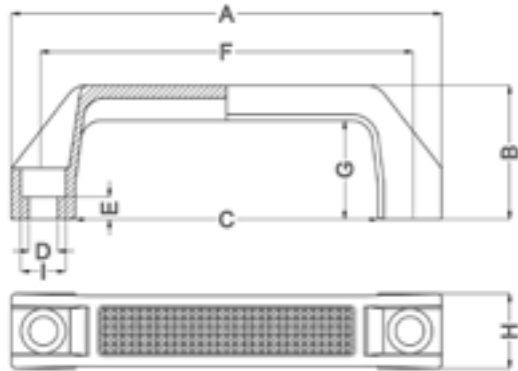
CERTIFICAZIONI. CERTIFICATIONS. CERTIFICACIONES.

NOTE. NOTES. NOTE.
Montaggio con viti autofilettanti o trilobate.

Assembly with self-tapping screws.
Montaje con tornillos autorroscantes.



MNG2

MANIGLIA CON FORO LISCIO PASSANTE.
HANDLE WITH SMOOTH THROUGH HOLE.
MANILLA CON AGUJERO LISO PASANTE.


CODE	ITEM	A	B	C	D	E	F	G	H	PCS BOX
EMNG213501	MNG2/135/FLP - D8	135	41	95	6,5	7	117	32	24	100
EMNG213500	MNG2/135/FLP - D8	135	41	95	8,5	7	117	32	24	100
EMNG219500	MNG2/195/FLP - D8	195	52	152	9	7	175	40	28	100

MATERIALE. MATERIAL. MATERIAL.
Termoplastico ad elevata resistenza meccanica.
A richiesta materiali con tenuta termica o ad alto impatto.

 Thermoplastic with a high mechanical resistance.
 Heat resistant materials or materials with other resistance grades are available upon demand.

Termoplástico de elevada resistencia mecánica.

A pedido materiales con estanqueidad térmica o de elevado impacto.

COLORE. COLOUR. COLOR.
Nero. Vasta gamma di colori a richiesta per quantità adeguate.

Black. Wide range of colours available for suitable quantities.

Negro. Amplia gama de colores a pedido para cantidades adecuadas.

CERTIFICAZIONI. CERTIFICATIONS. CERTIFICACIONES.

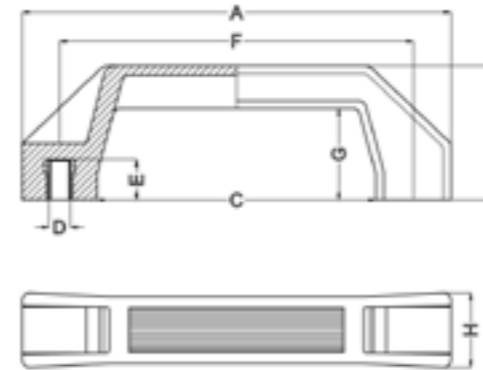
NOTE. NOTES. NOTE.
Possibilità di mostrina.

Possibility of adhesive emblem.

Posibilidad de escudo adhesivo.



MNG3

MANIGLIA CON BOCCOLA FILETTATA CIECA
HANDLE WITH BLIND TAPPED BUSHING.
MANILLA CON CASQUILLO ROSCADO CIEGO.


CODE	ITEM	A	B	C	D	E	F	G	H	PCS BOX
EMNG360600	MNG3/160/BFC - M6				M6	13				50
EMNG360800	MNG3/160/BFC - M8	158	50	101	M8	15	130	34	28	50
EMNG361000	MNG3/160/BFC - M10				M10	16				50

MATERIALE. MATERIAL. MATERIAL.
Termoplastico ad elevata resistenza meccanica.
A richiesta materiali con tenuta termica o ad alto impatto.

 Thermoplastic with a high mechanical resistance.
 Heat resistant materials or materials with other resistance grades are available upon demand.

Termoplástico de elevada resistencia mecánica.

A pedido materiales con estanqueidad térmica o de elevado impacto.

BOCCOLA. BUSHING. CASQUILLO.
Ottone Ot58. Possibilità di boccole in altri materiali. Per impieghi specifici possono essere forniti volantini con boccole a disegno.

Ot58 brass. Bushings made of other materials are available. For special uses, handwheels can be supplied with customised bushings.

Latón Ot58. Posibilidad de realizar casquillos con otros materiales.

Para usos específicos se pueden suministrar volantes con casquillos según diseño.

Para usos específicos se pueden suministrar volantes con casquillos según diseño.

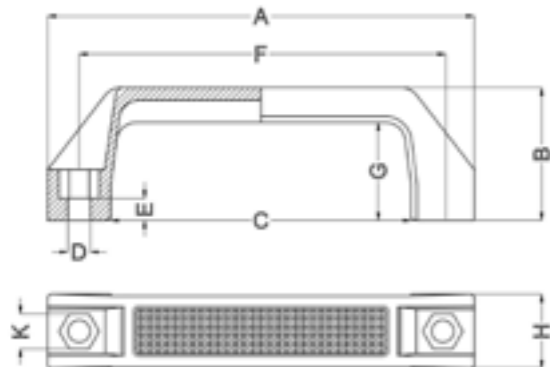
COLORE. COLOUR. COLOR.
Nero. Vasta gamma di colori a richiesta per quantità adeguate.

Black. Wide range of colours available for suitable quantities.

Negro. Amplia gama de colores a pedido para cantidades adecuadas.

CERTIFICAZIONI. CERTIFICATIONS. CERTIFICACIONES.


MNG2

MANIGLIA CON FORO PASSANTE E CAVA ESAGONALE.
HANDLE WITH THROUGH HOLE AND HEXAGONAL SLOT.
MANILLA CON AGUJERO PASANTE Y CAVIDAD HEXAGONAL.


CODE	ITEM	A	B	C	D	E	F	G	H	I	PCS BOX
EMNG213502	MNG2/135/FLPE - D6	135	41	95	6,5	7	117	32	24	CH10	100
EMNG219501	MNG2/195/FLPE - D6	195	52	152	6,5	7	175	40	28	CH10	100

MATERIALE. MATERIAL. MATERIAL.
Termoplastico ad elevata resistenza meccanica.
A richiesta materiali con tenuta termica o ad alto impatto.

 Thermoplastic with a high mechanical resistance.
 Heat resistant materials or materials with other resistance grades are available upon demand.

Termoplástico de elevada resistencia mecánica.

A pedido materiales con estanqueidad térmica o de elevado impacto.

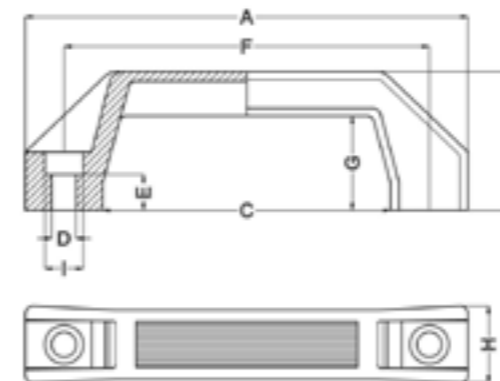
COLORE. COLOUR. COLOR.
Nero. Vasta gamma di colori a richiesta per quantità adeguate.

Black. Wide range of colours available for suitable quantities.

Negro. Amplia gama de colores a pedido para cantidades adecuadas.

CERTIFICAZIONI. CERTIFICATIONS. CERTIFICACIONES.


MNG3

MANIGLIA CON FORO LISCIO PASSANTE.
HANDLE WITH SMOOTH THROUGH HOLE.
MANILLA CON AGUJERO LISO PASANTE.


CODE	ITEM	A	B	C	D	E	F	G	H	PCS BOX
EMNG316000	MNG3/160/FLP - D8	160	50	101	8,5	12,5	130	34	28	100

MATERIALE. MATERIAL. MATERIAL.
Termoplastico ad elevata resistenza meccanica.
A richiesta materiali con tenuta termica o ad alto impatto.

 Thermoplastic with a high mechanical resistance.
 Heat resistant materials or materials with other resistance grades are available upon demand.

Termoplástico de elevada resistencia mecánica.

A pedido materiales con estanqueidad térmica o de elevado impacto.

COLORE. COLOUR. COLOR.
Nero. Vasta gamma di colori a richiesta per quantità adeguate.

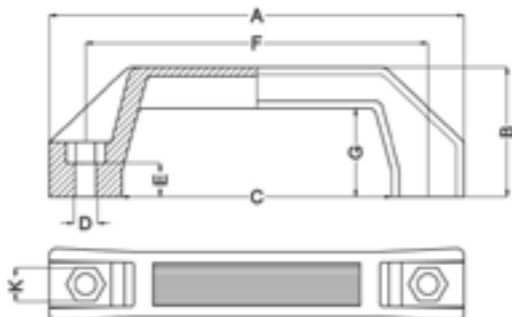
Black. Wide range of colours available for suitable quantities.

Negro. Amplia gama de colores a pedido para cantidades adecuadas.

CERTIFICAZIONI. CERTIFICATIONS. CERTIFICACIONES.


MNG3

MANIGLIA CON FORO PASSANTE E CAVA ESAGONALE.
HANDLE WITH THROUGH HOLE AND HEXAGONAL SLOT.
MANILLA CON AGUJERO PASANTE Y CAVIDAD HEXAGONAL.



CODE	ITEM	A	B	C	D	E	F	G	H	I	PCS BOX
EMNG316004	MNG3/160/FLPE - D6	160	50	101	6,5	12,5	130	34	28	CH10	100
EMNG316004	MNG3/160/FLPE - D8	160	50	101	8,5	12,5	130	34	28	CH13	100

MATERIALE. MATERIAL. MATERIAL.

Termoplastico ad elevata resistenza meccanica.

A richiesta materiali con tenuta termica o ad alto impatto.

Thermoplastic with a high mechanical resistance.

Heat resistant materials or materials with other resistance grades are available upon demand.

Termoplástico de elevada resistencia mecánica.

A pedido materiales con estanqueidad térmica o de elevado impacto.

COLORE. COLOUR. COLOR.

Nero. Vasta gamma di colori a richiesta per quantità adeguate.

Black. Wide range of colours available for suitable quantities.

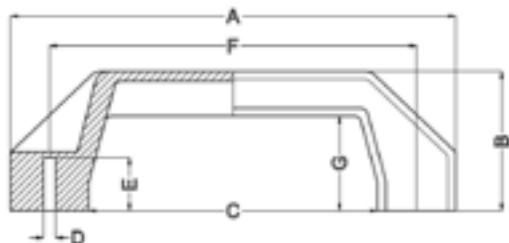
Negro. Amplia gama de colores a pedido para cantidades adecuadas.

CERTIFICAZIONI. CERTIFICATIONS. CERTIFICACIONES.



MNG3

MANIGLIA CON FORO LISCIO CIECO.
HANDLE WITH SMOOTH BLIND HOLE.
MANILLA CON AGUJERO LISO CIEGO.



CODE	ITEM	A	B	C	D	E	F	G	H	PCS BOX
EMNG360FLC	MNG3/160/FLC - 4	160	50	101	4,4	19	130	34	28	100

MATERIALE. MATERIAL. MATERIAL.

Termoplastico ad elevata resistenza meccanica.

A richiesta materiali con tenuta termica o ad alto impatto.

Thermoplastic with a high mechanical resistance.

Heat resistant materials or materials with other resistance grades are available upon demand.

Termoplástico de elevada resistencia mecánica.

A pedido materiales con estanqueidad térmica o de elevado impacto.

COLORE. COLOUR. COLOR.

Nero. Vasta gamma di colori a richiesta per quantità adeguate.

Black. Wide range of colours available for suitable quantities.

Negro. Amplia gama de colores a pedido para cantidades adecuadas.

CERTIFICAZIONI. CERTIFICATIONS. CERTIFICACIONES.

**NOTE. NOTES. NOTE.**

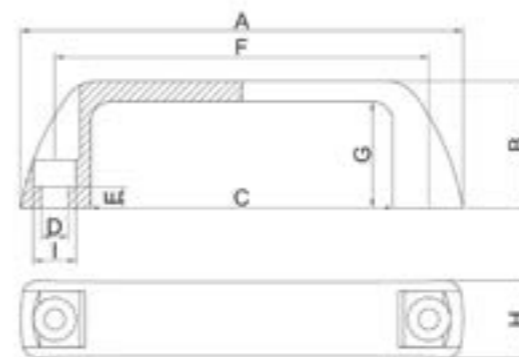
Montaggio con viti autofilettanti o trilobate.

Assembly with self-tapping screws.

Montaje con tornillos autorroscantes.

MNG4

MANIGLIA CON FORO LISCIO PASSANTE.
HANDLE WITH SMOOTH THROUGH HOLE.
MANILLA CON AGUJERO LISO PASANTE.



CODE	ITEM	A	B	C	D	E	F	G	H	I	PCS BOX
EMNG411300	MNG4/113/FLP - D6	113	36	78	6,5	6	93,5	29	23	10,2	100
EMNG413900	MNG4/139/FLP - D6	139	41	95	6,5	6	117	34	24,5	10,2	100
EMNG413910	MNG4/139/FLP - D8	139	41	95	8,5	6	117	34	24,5	13	100
EMNG415600	MNG4/156/FLP - D6	156	45	107,5	6,5	9	132	37	27	10,2	100
EMNG415610	MNG4/156/FLP - D8	156	45	107,5	8,5	7	132	37	27	13	100
EMNG420400	MNG4/204/FLP - D8	204	50	153	8,5	8	179	42	28	13	100

MATERIALE. MATERIAL. MATERIAL.

Termoplastico ad elevata resistenza meccanica.

A richiesta materiali con tenuta termica o ad alto impatto.

Thermoplastic with a high mechanical resistance.

Heat resistant materials or materials with other resistance grades are available upon demand.

Termoplástico de elevada resistencia mecánica.

A pedido materiales con estanqueidad térmica o de elevado impacto.

COLORE. COLOUR. COLOR.

Nero. Vasta gamma di colori a richiesta per quantità adeguate.

Black. Wide range of colours available for suitable quantities.

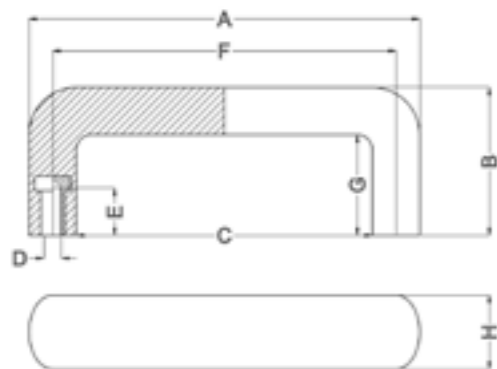
Negro. Amplia gama de colores a pedido para cantidades adecuadas.

CERTIFICAZIONI. CERTIFICATIONS. CERTIFICACIONES.



MNG7

MANIGLIA CON BOCCOLA FILETTATA CIECA.
HANDLE WITH BLIND TAPPED BUSHING.
MANILLA CON CASQUILLO ROSCADO CIEGO.



CODE	ITEM	A	B	C	D	E	F	G	H	PCS BOX
EMNG710200	MNG7/102/BFC-M6	102	45	71	M6	16	86	31	24	100
EMNG710210	MNG7/102/BFC-M8	102	45	71	M8	16	86	31	24	100
EMNG713200	MNG7/132/BFC-M6	132	50	100	M6	16	117	34	25	100
EMNG713210	MNG7/132/BFC-M8	132	50	100	M8	16	117	34	25	100
EMNG713220	MNG7/132/A/BFC-M6	132	50	100	M6	16	120	34	25	100
EMNG713230	MNG7/132/A/BFC-M8	132	50	100	M8	16	120	34	25	100

MATERIALE. MATERIAL. MATERIAL.

Termoplastico ad elevata resistenza meccanica.

A richiesta materiali con tenuta termica o ad alto impatto.

Thermoplastic with a high mechanical resistance.

Heat resistant materials or materials with other resistance grades are available upon demand.

Termoplástico de elevada resistencia mecánica.

A pedido materiales con estanqueidad térmica o de elevado impacto.

BOCCOLA. BUSHING. CASQUILLO.

Ottone Ot58. Possibilità di boccole in altri materiali. Per impieghi specifici possono essere forniti volantini con boccole a disegno.
Ot58 brass. Bushings made of other materials are available. For special uses, handwheels can be supplied with customised bushings.

Latón Ot58. Posibilidad de realizar casquillos con otros materiales.

Para usos específicos se pueden suministrar volantines con casquillos según diseño.

COLORE. COLOUR. COLOR.

Nero. Vasta gamma di colori a richiesta per quantità adeguate.

Black. Wide range of colours available for suitable quantities.

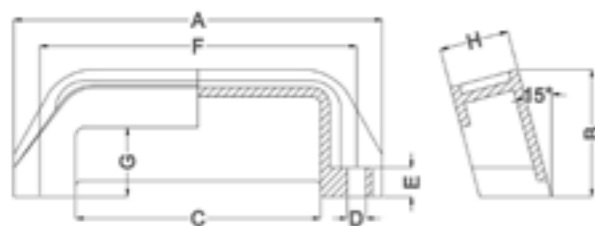
Negro. Amplia gama de colores a pedido para cantidades adecuadas.

CERTIFICAZIONI. CERTIFICATIONS. CERTIFICACIONES.



MNGI

MANIGLIA CON FORO LISCIO PASSANTE.
HANDLE WITH SMOOTH THROUGH HOLE.
MANILLA CON AGUJERO LISO PASANTE.



CODE	ITEM	A	B	C	D	E	F	G	H	PCS BOX
EMNGI12810	MNGI/128/FLP-D6 bordo Arancio	128	44	85	6,5	10	110	24	25	100
EMNGI12815	MNGI/128/FLP-D6 chiusa/bordo Arancio									100
EMNGI12820	MNGI/128/FLP-D6 bordo Grigio									100
EMNGI12825	MNGI/128/FLP-D6 chiusa/bordo Grigio									100

MATERIALE. MATERIAL. MATERIAL.

Termoplastico ad elevata resistenza meccanica.

A richiesta materiali con tenuta chimica o ad alto impatto.

Thermoplastic with a high mechanical resistance.

Heat resistant materials or materials with other resistance grades are available upon demand.

Termoplástico de elevada resistencia mecánica.

A pedido materiales con estanqueidad térmica o de elevado impacto.

COLORE. COLOUR. COLOR.

Nero.

Black.

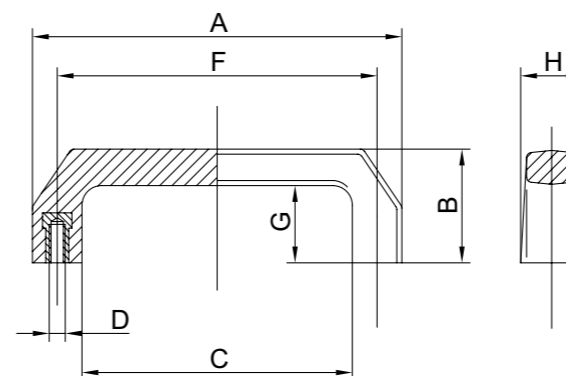
Negro.

CERTIFICAZIONI. CERTIFICATIONS. CERTIFICACIONES.



M

MANIGLIA CON BOCCOLA FILETTATA CIECA.
HANDLE WITH BLIND TAPPED BUSHING.
MANILLA CON CASQUILLO ROSCADO CIEGO.



CODE	ITEM	A	B	C	D	E	F	G	H	PCS BOX
EM60140800	M/140/BFC - M8	140	48	90	M8	16	117	30	30	25
EM60160800	M/160/BFC - M8	160	54	100	M8	16	132	34	34	25
EM60161000	M/160/BFC - M10				M10					25

MATERIALE. MATERIAL. MATERIAL.

Termoindurente.

Thermosetting.

Termoendurecible.

COLORE. COLOUR. COLOR.

Nero.

Black.

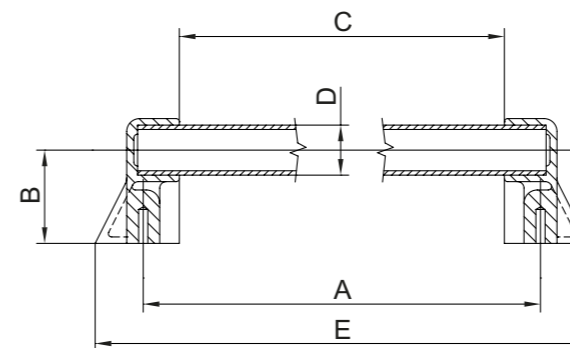
Negro.

CERTIFICAZIONI. CERTIFICATIONS. CERTIFICACIONES.



MTST

MANIGLIONE TUBOLARE SEZIONE TONDA.
TUBULAR HANDLE WITH ROUND CROSS-SECTION.
MANILLA TUBULAR DE PERFIL REDONDO.



CODE	ITEM	A	B	C	D	E	PCS BOX
MTST201800	MTST/20/180	180	40	150	20	210	10
MTST202000	MTST/20/200	200	40	170	20	230	10
MTST202500	MTST/20/250	250	40	220	20	280	10
MTST203000	MTST/20/300	300	40	270	20	330	10
MTST203500	MTST/20/350	350	40	320	20	380	10
MTST204000	MTST/20/400	400	40	370	20	430	10
MTST251800	MTST/25/180	180	40	150	25	210	10
MTST252000	MTST/25/200	200	40	170	25	230	10
MTST252500	MTST/25/250	250	40	220	25	280	10
MTST253000	MTST/25/300	300	40	270	25	330	10
MTST253500	MTST/25/350	350	40	320	25	380	10
MTST254000	MTST/25/400	400	40	370	25	430	10
MTST255000	MTST/25/500	500	40	470	25	530	10
MTST256000	MTST/25/600	600	40	570	25	630	10

MATERIALE SUPPORTO. SUPPORT MATERIAL. MATERIAL SOPORTE.

Termoplastico ad elevata resistenza meccanica.

A richiesta materiali con tenuta chimica o ad alto impatto.

Thermoplastic with a high mechanical resistance.

Chemical resistant materials or materials with other resistance grades are available upon demand.

Termoplástico de elevada resistencia mecánica.

A pedido materiales con estanqueidad química o de elevado impacto.

TUBOLARE. TUBULAR. TUBULAR.

Leghe di acciaio anodizzato argento.

Alloy steel in silver colour.

Aleación de acero anodizado plata.

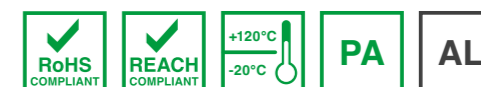
COLORE SUPPORTO. SUPPORT COLOUR. COLOR SOPORTE.

Nero. Vasta gamma di colori a richiesta per quantità adeguate.

Black. Wide range of colours available for suitable quantities.

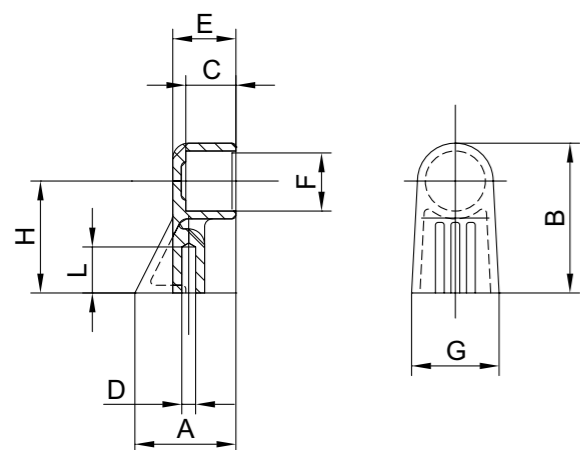
Negro. Amplia gama de colores a pedido para cantidades adecuadas.

CERTIFICAZIONI. CERTIFICATIONS. CERTIFICACIONES.



SMIV

SUPPORTO PER MANIGLIA CON FORO LISCIO CIECO.
HANDLE SUPPORT WITH SMOOTH BLIND HOLE.
SOPORTE PARA MANILLA CON AGUJERO LISO CIEGO.



CODE	ITEM	A	B	C	D	E	F	G	H	L	PCS BOX
EMSMIV2002	SMIV/20/FC - D4,5	30	55	15	4,5	21	20	37	40	18	50
EMSMIV2000	SMIV/20/FC - D5,5				5,5	21	20	37	40	18	50
EMSMIV2500	SMIV/25/FC - D5,5				5,5	25	25				50

MATERIALE. MATERIAL. MATERIAL.

Termoplastico ad elevata resistenza meccanica.

A richiesta materiali con tenuta termica o ad alto impatto.

Thermoplastic with a high mechanical resistance.
Heat resistant materials or materials with other resistance grades are available upon demand.

Termoplástico de elevada resistencia mecánica.

A pedido materiales con estanqueidad térmica o de elevado impacto.

COLORE. COLOUR. COLOR.

Nero. Vasta gamma di colori a richiesta per quantità adeguate.

Black. Wide range of colours available for suitable quantities.

Negro. Amplia gama de colores a pedido para cantidades adecuadas.

CERTIFICAZIONI. CERTIFICATIONS. CERTIFICACIONES.



NOTE. NOTES. NOTE.

Montaggio con viti autofilettanti o trilobate.

Assembly with self-tapping screws.

Montaje con tornillos autorroscantes.

TA

TUBO PER MANIGLIA MTST.
ANODISED ALUMINIUM PIPE FOR HANDLE MTST.
TUBO DE ALUMINIO ANODIZADO PARA MANILLA MTST.



CODE	ITEM	A	B	C	D	PCS BOX
TA20001000	TA/20	1000	1,5	17	20	25
TA25001000	TA/25	1000	2	21	25	25

TUBOLARE. TUBULAR. TUBULAR.

Legga di acciaio anodizzata argento.

Alloy steel in silver colour.

Aleación de acero anodizado plata.

COLORE. COLOUR. COLOR.

Nero. Vasta gamma di colori a richiesta per quantità adeguate.

Black. Wide range of colours available for suitable quantities.

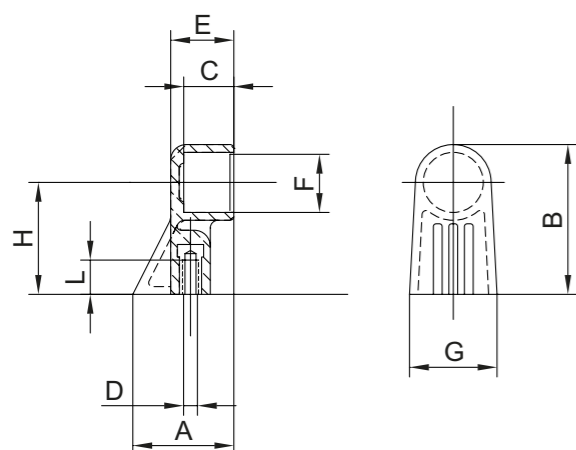
Negro. Amplia gama de colores a pedido para cantidades adecuadas.

CERTIFICAZIONI. CERTIFICATIONS. CERTIFICACIONES.



SMIV

SUPPORTO PER MANIGLIA CON BOCCOLA FILETTATA CIECA.
HANDLE SUPPORT WITH BLIND TAPPED BUSHING.
SOPORTE PARA MANILLA CON CASQUILLO ROSCADO CIEGO.



CODE	ITEM	A	B	C	D	E	F	G	H	L	PCS BOX
EMSMIV2060	SMIV/20/BFC - M6	30	55	15	M6	21	20	37	40	14	50
EMSMIV2560	SMIV/25/BFC - M6				M6	25	25				50

MATERIALE. MATERIAL. MATERIAL.

Termoplastico ad elevata resistenza meccanica.

A richiesta materiali con tenuta termica o ad alto impatto.

Thermoplastic with a high mechanical resistance.
Heat resistant materials or materials with other resistance grades are available upon demand.

Termoplástico de elevada resistencia mecánica.

A pedido materiales con estanqueidad térmica o de elevado impacto.

BOCCOLA. BUSHING. CASQUILLO.

Ottone Ot58. Possibilità di boccole in altri materiali. Per impieghi specifici possono essere forniti volanti con boccole a disegno.

Ot58 brass. Bushings made of other materials are available. For special uses, handwheels can be supplied with customised bushings.

Latón Ot58. Posibilidad de realizar casquillos con otros materiales.

Para usos específicos se pueden suministrar volantes con casquillos según diseño.

COLORE. COLOUR. COLOR.

Nero. Vasta gamma di colori a richiesta per quantità adeguate.

Black. Wide range of colours available for suitable quantities.

Negro. Amplia gama de colores a pedido para cantidades adecuadas.

CERTIFICAZIONI. CERTIFICATIONS. CERTIFICACIONES.



06.

TIRANTI.
PULL HANDLES.
MANILLAS EN T.



MT1

MANIGLIA A TIRANTE CON BOCCOLA FILETTATA CIECA. PULL HANDLE WITH BLIND TAPPED BUSHING. TIRADOR CON CASQUILLO ROSCADO CIEGO.

CODE	ITEM	A	B	C	D	E	F	G	H	PCS BOX
EMMT600800	MT1/60/BFC - M8	60	33	12	M8	22	22	15	18	50

MATERIALE. MATERIAL. MATERIAL.

Termoplastico ad elevata resistenza meccanica.

A richiesta materiali con tenuta termica o ad alto impatto.

Thermoplastic with a high mechanical resistance.
Heat resistant materials or materials with other resistance grades are available upon demand.

Termoplástico de elevada resistencia mecánica.

A pedido materiales con estanqueidad térmica o de elevado impacto.

BOCCOLA. BUSHING. CASQUILLO.

Ottone Ot58. Possibilità di boccole in altri materiali. Per impieghi specifici possono essere forniti volantini con boccole a disegno.

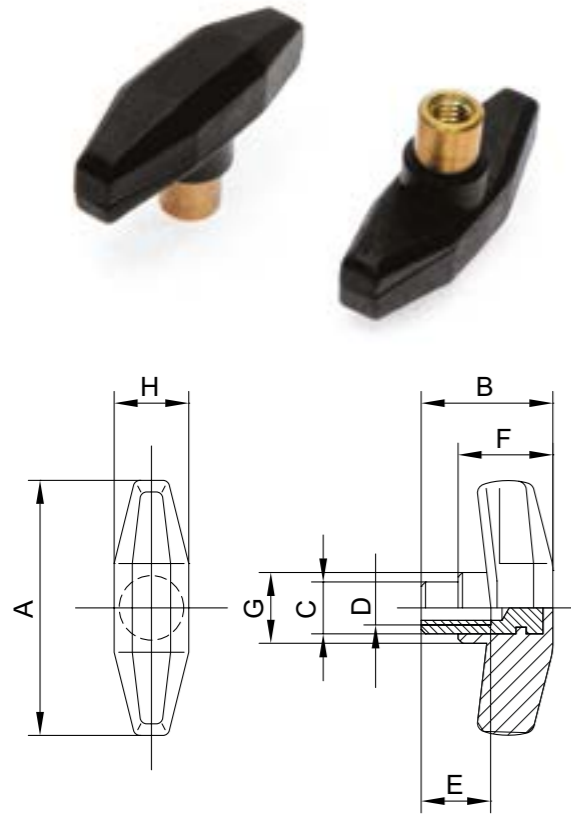
Ot58 brass. Bushings made of other materials are available. For special uses, handwheels can be supplied with customised bushings.
Latón Ot58. Posibilidad de realizar casquillos con otros materiales. Para usos específicos se pueden suministrar volantes con casquillos según diseño.

COLORE. COLOUR. COLOR.

Nero. Vasta gamma di colori a richiesta per quantità adeguate.

Black. Wide range of colours available for suitable quantities.
Negro. Amplia gama de colores a pedido para cantidades adecuadas.

CERTIFICAZIONI. CERTIFICATIONS. CERTIFICACIONES.



MT2

MANIGLIA A TIRANTE CON BOCCOLA FILETTATA CIECA. PULL HANDLE WITH BLIND TAPPED BUSHING. TIRADOR CON CASQUILLO ROSCADO CIEGO.

CODE	ITEM	A	B	C	D	E	F	PCS BOX
EMMT58B600	MT2/58/BFC - M6	58	30	15	M6	14	14	50
EMMT58B800	MT2/58/BFC - M8				M8	12		50

MATERIALE. MATERIAL. MATERIAL.

Termoplastico ad elevata resistenza meccanica.

A richiesta materiali con tenuta termica o ad alto impatto.

Thermoplastic with a high mechanical resistance.
Heat resistant materials or materials with other resistance grades are available upon demand.

Termoplástico de elevada resistencia mecánica.

A pedido materiales con estanqueidad térmica o de elevado impacto.

BOCCOLA. BUSHING. CASQUILLO.

Ottone Ot58. Possibilità di boccole in altri materiali. Per impieghi specifici possono essere forniti volantini con boccole a disegno.

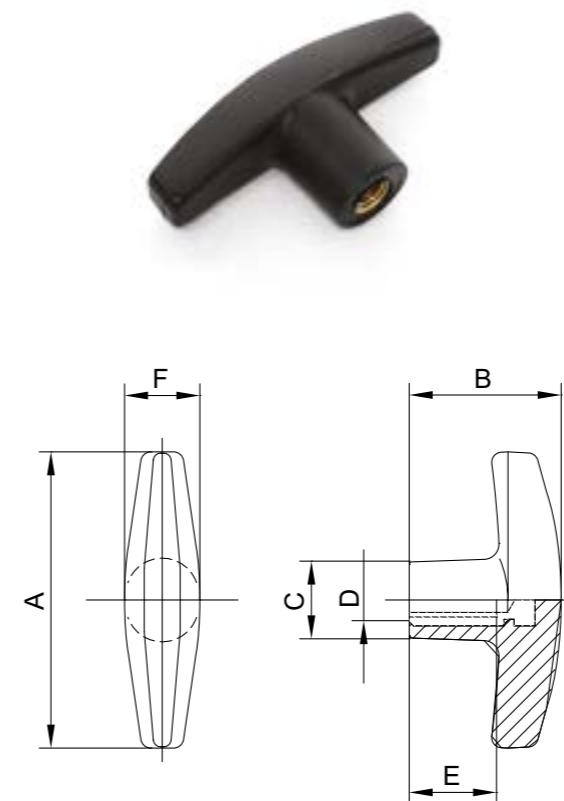
Ot58 brass. Bushings made of other materials are available. For special uses, handwheels can be supplied with customised bushings.
Latón Ot58. Posibilidad de realizar casquillos con otros materiales. Para usos específicos se pueden suministrar volantes con casquillos según diseño.

COLORE. COLOUR. COLOR.

Nero. Vasta gamma di colori a richiesta per quantità adeguate.

Black. Wide range of colours available for suitable quantities.
Negro. Amplia gama de colores a pedido para cantidades adecuadas.

CERTIFICAZIONI. CERTIFICATIONS. CERTIFICACIONES.



MT2

MANIGLIA A TIRANTE CON PERNO FILETTATO. PULL HANDLE WITH SCREW. TIRADOR CON TORNILLO.

CODE	ITEM	A	B	C	D	E	F	PCS BOX
EMMT580630	MT2/58/N - M6x30	58	30	15	M6	30	14	50
EMMT580815	MT2/58/N - M8x15					15		50
EMMT580820	MT2/58/N - M8x20					20	14	50
EMMT580825	MT2/58/N - M8x25				M8	25		50
EMMT580830	MT2/58/N - M8x30					30		50

MATERIALE. MATERIAL. MATERIAL.

Termoplastico ad elevata resistenza meccanica.

A richiesta materiali con tenuta termica o ad alto impatto.

Thermoplastic with a high mechanical resistance.
Heat resistant materials or materials with other resistance grades are available upon demand.

Termoplástico de elevada resistencia mecánica.

A pedido materiales con estanqueidad térmica o de elevado impacto.

VITE. SCREW. TORNILLO.

Acciaio Zincopassivato. Possibilità di viti Inox - Ottone - Nylon.

Per impieghi specifici possono essere forniti articoli con viti, prigionieri, aste a disegno.

Zinc passivated steel. Screws made of steel - brass - nylon available. For special uses, items can be supplied with customised screws, studs rods.

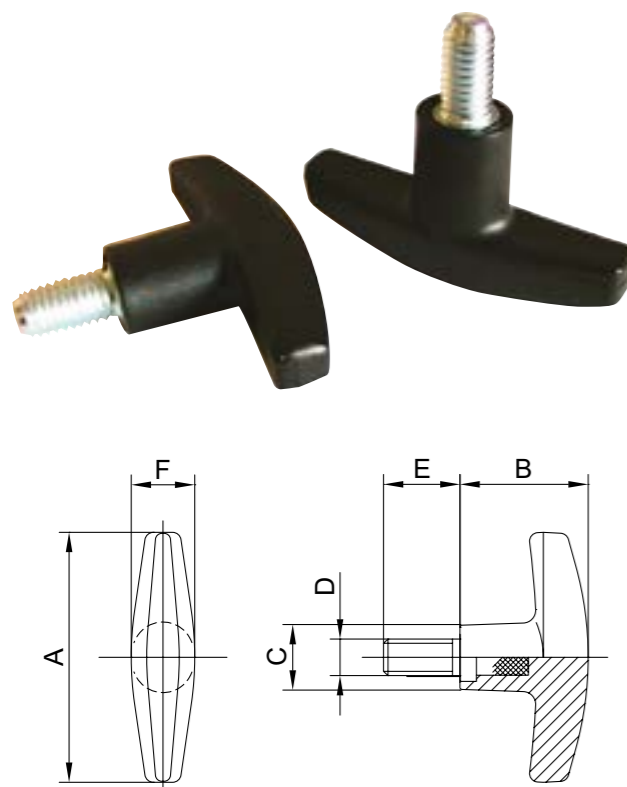
Aceros pasivado con Zinc. Posibilidad empleo de tornillos Inox - Latón - Nylon. Para usos específicos se pueden suministrar artículos con tornillos, tornillos prisioneros, varillas según diseño

COLORE. COLOUR. COLOR.

Nero. Vasta gamma di colori a richiesta per quantità adeguate.

Black. Wide range of colours available for suitable quantities.
Negro. Amplia gama de colores a pedido para cantidades adecuadas.

CERTIFICAZIONI. CERTIFICATIONS. CERTIFICACIONES.



MT2

MANIGLIA A TIRANTE CON FORO FILETTATO CIECO. PULL HANDLE WITH BLIND TAPPED HOLE. TIRADOR CON AGUJERO ROSCADO CIEGO.

CODE	ITEM	A	B	C	D	E	F	PCS BOX
EMMT580600	MT2/58/FFC - M6	58	30	15	M6	20	14	100
EMMT580800	MT2/58/FFC - M8				M8			100

MATERIALE. MATERIAL. MATERIAL.

Termoplastico ad elevata resistenza meccanica.

A richiesta materiali con tenuta termica o ad alto impatto.

Thermoplastic with a high mechanical resistance.
Heat resistant materials or materials with other resistance grades are available upon demand.

Termoplástico de elevada resistencia mecánica.

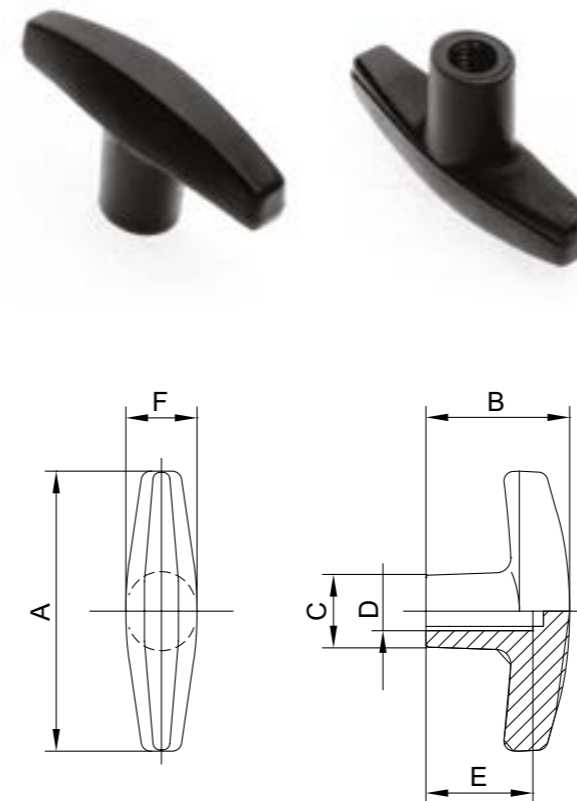
A pedido materiales con estanqueidad térmica o de elevado impacto.

COLORE. COLOUR. COLOR.

Nero. Vasta gamma di colori a richiesta per quantità adeguate.

Black. Wide range of colours available for suitable quantities.
Negro. Amplia gama de colores a pedido para cantidades adecuadas.

CERTIFICAZIONI. CERTIFICATIONS. CERTIFICACIONES.



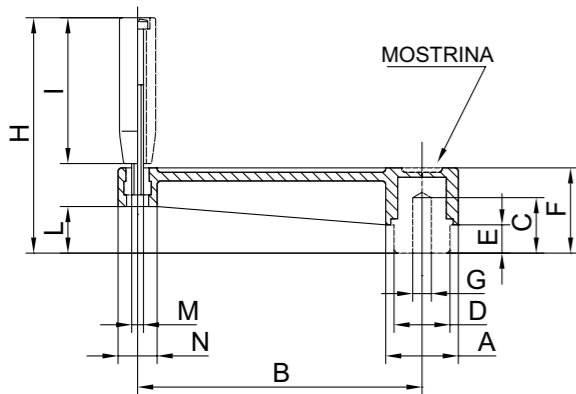
07.

MANOVELLE.
CRANK HANDLES.
MANIVELAS.



MNV

MANOVELLA CON FORO LISCIO CIECO. CRANK HANDLE WITH BLIND SMOOTH HOLE. MANIVELAS CON AGUJERO LISO CIEGO.



CODE	ITEM	A	B	C	D	E	F	G	H	I	L	M	N	PCS BOX
EMNV150000	MNV/150/FLC - D10	36	150	30	30	15	45	10	135	85	28	M10	22	10

MATERIALE. MATERIAL. MATERIAL.

Termoplastico ad elevata resistenza meccanica.

A richiesta materiali con tenuta termica o ad alto impatto.

Thermoplastic with a high mechanical resistance.
Heat resistant materials or materials with other resistance grades are available upon demand.

Termoplástico de elevada resistencia mecánica.

A pedido materiales con estanqueidad térmica o de elevado impacto.

PERNO. STUD. PERNO.

Acciaio zincopassivato.

Zinc passivated steel.

Acero pasivado con Zinc.

IMPUGNATURA. HANDGRIP. EMPUÑADURA.

Materiale termoplastico.

Thermoplastic material .

Termoplástico.

COLORE. COLOUR. COLOR.

Nero. Vasta gamma di colori a richiesta per quantità adeguate.

Black. Wide range of colours available for suitable quantities.

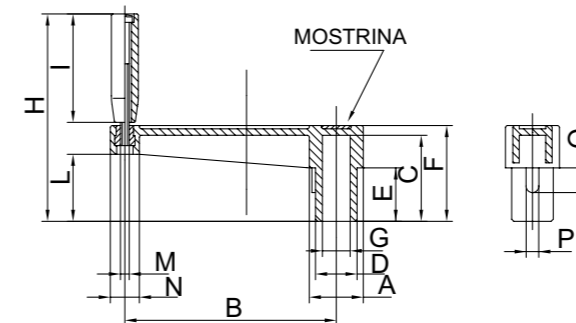
Negro. Amplia gama de colores a pedido para cantidades adecuadas.

CERTIFICAZIONI. CERTIFICATIONS. CERTIFICACIONES.



MNV

MANOVELLA CON CODOLO LUNGO. CRANK HANDLE WITH LONG TANG. MANIVELAS CON VÁSTAGO LARGO.



CODE	ITEM	A	B	C	D	E	F	G	H	I	L	M	N	O	P	PCS BOX
EMNV1500CL	MNV/150/CL - 29	36	150	62	29	39	70	18	160	85	49	M10	22	15	10	10

MATERIALE. MATERIAL. MATERIAL.

Termoplastico ad elevata resistenza meccanica.

A richiesta materiali con tenuta termica o ad alto impatto.

Thermoplastic with a high mechanical resistance.
Heat resistant materials or materials with other resistance grades are available upon demand.

Termoplástico de elevada resistencia mecánica.

A pedido materiales con estanqueidad térmica o de elevado impacto.

PERNO. STUD. PERNO.

Acciaio zincopassivato.

Zinc passivated steel.

Acero pasivado con Zinc.

IMPUGNATURA. HANDGRIP. EMPUÑADURA.

Materiale termoplastico.

Thermoplastic material .

Termoplástico.

COLORE. COLOUR. COLOR.

Nero. Vasta gamma di colori a richiesta per quantità adeguate.

Black. Wide range of colours available for suitable quantities.

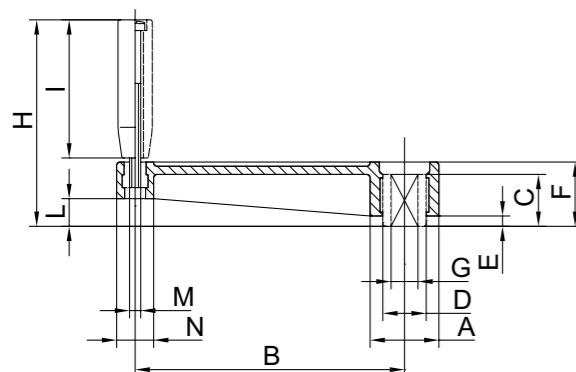
Negro. Amplia gama de colores a pedido para cantidades adecuadas.

CERTIFICAZIONI. CERTIFICATIONS. CERTIFICACIONES.



MNV

MANOVELLA CON FORO QUADRO PASSANTE. CRANK HANDLE WITH SQUARE THROUGH HOLE. MANIVELAS CON AGUJERO CUADRADO PASANTE.



CODE	ITEM	A	B	C	D	E	F	G	H	I	L	M	N	PCS BOX
EMNV150F14	MNV/150/FQP - 14	36	150	26	30	5	36	14	125	85	15	M10	22	10

MATERIALE. MATERIAL. MATERIAL.

Termoplastico ad elevata resistenza meccanica.

A richiesta materiali con tenuta termica o ad alto impatto.

Thermoplastic with a high mechanical resistance.
Heat resistant materials or materials with other resistance grades are available upon demand.

Termoplástico de elevada resistencia mecánica.

A pedido materiales con estanqueidad térmica o de elevado impacto.

PERNO. STUD. PERNO.

Acciaio zincopassivato.

Zinc passivated steel.

Acero pasivado con Zinc.

IMPUGNATURA. HANDGRIP. EMPUÑADURA.

Materiale termoplastico.

Thermoplastic material .

Termoplástico.

COLORE. COLOUR. COLOR.

Nero. Vasta gamma di colori a richiesta per quantità adeguate.

Black. Wide range of colours available for suitable quantities.

Negro. Amplia gama de colores a pedido para cantidades adecuadas.

CERTIFICAZIONI. CERTIFICATIONS. CERTIFICACIONES.



08.

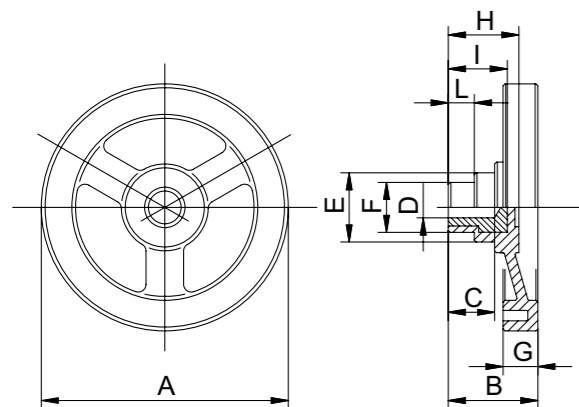
**VOLANTINI A
RAZZE, DISCO,
SERRAGGIO.**

**SPOKE, DISK
AND LOCKING
HANDWHEELS.**

**VOLANTES
RADIOS.**



VR1

VOLANTINO A RAZZE CON FORO LISCIO CIECO.
SPOKE HANDWHEEL WITH BLIND SMOOTH HOLE.
VOLANTE DE RADIOS CON AGUJERO LISO CIEGO.


CODE	ITEM	A	B	C	D	E	F	G	H	I	L	PCS BOX
EMVR112000	VR1/120/FC - D8	120	44	25	8	33,5	24	18	38	30	12	10
EMVR114000	VR1/140/FC - D10	140	50	30	10	39	28	21	40	35	14	10
EMVR118000	VR1/180/FC - D12	180	65	30	12	50,5	36	27	52	45	18	10

MATERIALE. MATERIAL. MATERIAL.**Termoplastico ad elevata resistenza meccanica.****A richiesta materiali con tenuta termica o ad alto impatto.**Thermoplastic with a high mechanical resistance.
Heat resistant materials or materials with other resistance grades are available upon demand.

Termoplástico de elevada resistencia mecánica.

A pedido materiales con estanqueidad térmica o de elevado impacto.

MOZZO. HUB. EJE.**Acciaio zincopassivato.**

Zinc passivated steel.

Acero pasivado con Zinc.

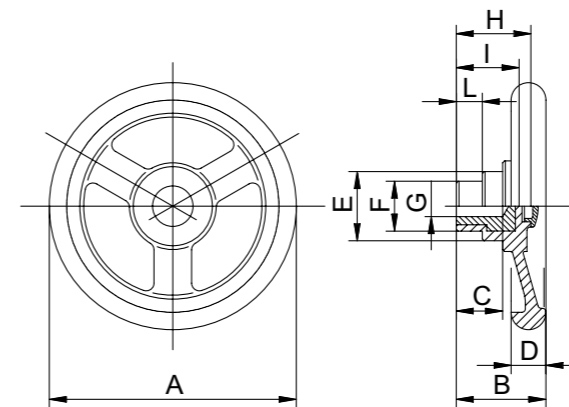
COLORE. COLOUR. COLOR.**Nero. Vasta gamma di colori a richiesta per quantità adeguate.**

Black. Wide range of colours available for suitable quantities.

Negro. Amplia gama de colores a pedido para cantidades adecuadas.

CERTIFICAZIONI. CERTIFICATIONS. CERTIFICACIONES.

VR2

VOLANTINO A RAZZE CON FORO LISCIO CIECO.
SPOKE HANDWHEEL WITH BLIND SMOOTH HOLE.
VOLANTE DE RADIOS CON AGUJERO LISO CIEGO.


CODE	ITEM	A	B	C	D	E	F	G	H	I	L	PCS BOX
EMVR215000	VR2/150/FC - D10	150	47	20	21	38	32	10	33	25	14	10
EMVR220010	VR2/200/FC - D10	200	57	30	26	45	40	16	47	38	14	10
EMVR220016	VR2/200/FC - D16	200	57	30	26	45	40	16	47	38	14	10

MATERIALE. MATERIAL. MATERIAL.**Termoplastico ad elevata resistenza meccanica.****A richiesta materiali con tenuta termica o ad alto impatto.**Thermoplastic with a high mechanical resistance.
Heat resistant materials or materials with other resistance grades are available upon demand.

Termoplástico de elevada resistencia mecánica.

A pedido materiales con estanqueidad térmica o de elevado impacto.

MOZZO. HUB. EJE.**Acciaio zincopassivato.**

Zinc passivated steel.

Acero pasivado con Zinc.

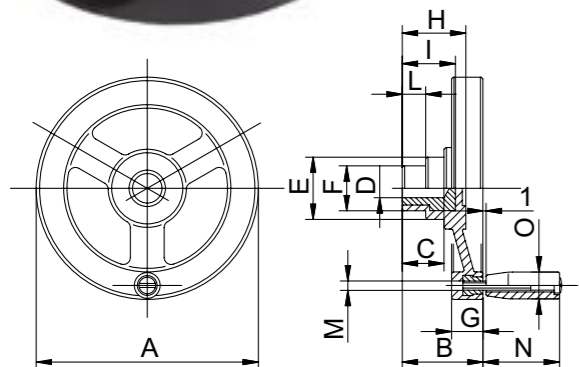
COLORE. COLOUR. COLOR.**Nero. Vasta gamma di colori a richiesta per quantità adeguate.**

Black. Wide range of colours available for suitable quantities.

Negro. Amplia gama de colores a pedido para cantidades adecuadas.

CERTIFICAZIONI. CERTIFICATIONS. CERTIFICACIONES.

VR1

VOLANTINO A RAZZE CON FORO LISCIO CIECO E IMPUGNATURA GIREVOLE.
SPOKE HANDWHEEL WITH BLIND SMOOTH HOLE AND SWIVEL GRIP.
VOLANTE DE RADIOS CON AGUJERO LISO CIEGO Y MANILLA.


CODE	ITEM	A	B	C	D	E	F	G	H	I	L	M	N	O	PCS BOX
EMVR1120MG	VR1/120/M/FC - D8	120	44	25	8	33,5	24	18	38	30	12	M6	51	21	10
EMVR1140MG	VR1/140/M/FC - D10	140	50	30	10	39	28	21	40	35	14	M8	67	23	5
EMVR1180MG	VR1/180/M/FC - D12	180	65	30	12	50,5	36	27	52	45	18	M10	80	26	5

MATERIALE. MATERIAL. MATERIAL.**Termoplastico ad elevata resistenza meccanica.****A richiesta materiali con tenuta termica o ad alto impatto.**Thermoplastic with a high mechanical resistance.
Heat resistant materials or materials with other resistance grades are available upon demand.

Termoplástico de elevada resistencia mecánica.

A pedido materiales con estanqueidad térmica o de elevado impacto.

MOZZO. HUB. EJE.**Acciaio zincopassivato.**

Zinc passivated steel.

Acero pasivado con Zinc.

PERNO. STUD. PERNO.**Acciaio zincopassivato.**

Zinc passivated steel.

Acero pasivado con Zinc.

IMPUGNATURA. HANDGRIP. EMPUÑADURA.**Materiale termoindurente.**

Thermosetting material.

Material termoendurecible.

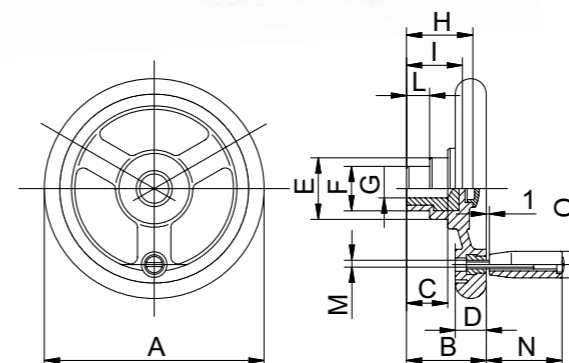
COLORE. COLOUR. COLOR.**Nero. Vasta gamma di colori a richiesta per quantità adeguate.**

Black. Wide range of colours available for suitable quantities.

Negro. Amplia gama de colores a pedido para cantidades adecuadas.

CERTIFICAZIONI. CERTIFICATIONS. CERTIFICACIONES.

VR2

VOLANTINO A RAZZE CON FORO LISCIO CIECO E IMPUGNATURA GIREVOLE.
SPOKE HANDWHEEL WITH BLIND SMOOTH HOLE AND SWIVEL GRIP.
VOLANTE DE RADIOS CON AGUJERO LISO CIEGO Y MANILLA.


CODE	ITEM	A	B	C	D	E	F	G	H	I	L	M	N	O	PCS BOX
EMVR21500M	VR2/150/M/FC - D10	150	47	20	21	38	32	10	33	25	14	M10	85	35	5
EMVR22010M	VR2/200/M/FC - D10	200	57	30	26	45	40	10	47	38	14	M10	85	35	5

MATERIALE. MATERIAL. MATERIAL.**Termoplastico ad elevata resistenza meccanica.****A richiesta materiali con tenuta termica o ad alto impatto.**Thermoplastic with a high mechanical resistance.
Heat resistant materials or materials with other resistance grades are available upon demand.

Termoplástico de elevada resistencia mecánica.

A pedido materiales con estanqueidad térmica o de elevado impacto.

MOZZO. HUB. EJE.**Acciaio zincopassivato.**

Zinc passivated steel.

Acero pasivado con Zinc.

PERNO. STUD. PERNO.**Acciaio zincopassivato.**

Zinc passivated steel.

Acero pasivado con Zinc.

IMPUGNATURA. HANDGRIP. EMPUÑADURA.**Materiale termoplastico.**

Thermoplastic material.

Termoplástico.

COLORE. COLOUR. COLOR.**Nero. Vasta gamma di colori a richiesta per quantità adeguate.**

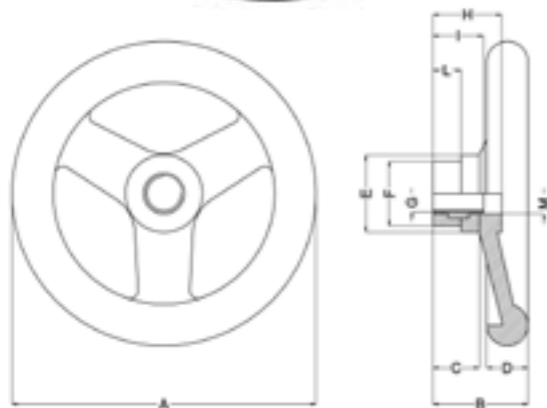
Black. Wide range of colours available for suitable quantities.

Negro. Amplia gama de colores a pedido para cantidades adecuadas.

CERTIFICAZIONI. CERTIFICATIONS. CERTIFICACIONES.

VR2

VOLANTINO A RAZZE CON BOCCOLA FILETTATA PASSANTE. SPOKE HANDWHEEL WITH THROUGH TAPPED BUSHING. VOLANTE DE RADIOS CON CASQUILLO ROSCADO PASANTE.



CODE	ITEM	A	B	C	D	E	F	G	H	I	L	M	PCS BOX
AC02350004	VR2/150/BFP - M18	150	47	23	21	38	35	M18	34	20	14	20	10
AC07170010	VR2/150/BFP - M24	150	65	40	21	38	35	M24	51	40	31	M24	10

MATERIALE. MATERIAL. MATERIAL.

Termoplastico ad elevata resistenza meccanica.

A richiesta materiali con tenuta termica o ad alto impatto.

Thermoplastic with a high mechanical resistance.
Heat resistant materials or materials with other resistance grades are available upon demand.

Termoplástico de elevada resistencia mecánica.

A pedido materiales con estanqueidad térmica o de elevado impacto.

BOCCOLA. BUSHING. CASQUILLO.

Ottone Ot58. Possibilità di boccole in altri materiali. Per impieghi specifici possono essere forniti volantini con boccole a disegno.

Ot58 brass. Bushings made of other materials are available. For special uses, handwheels can be supplied with customised bushings.

Latón Ot58. Posibilidad de realizar casquillos con otros materiales.

Para usos específicos se pueden suministrar volantes con casquillos según diseño.

COLORE. COLOUR. COLOR.

Nero. Vasta gamma di colori a richiesta per quantità adeguate.

Black. Wide range of colours available for suitable quantities.

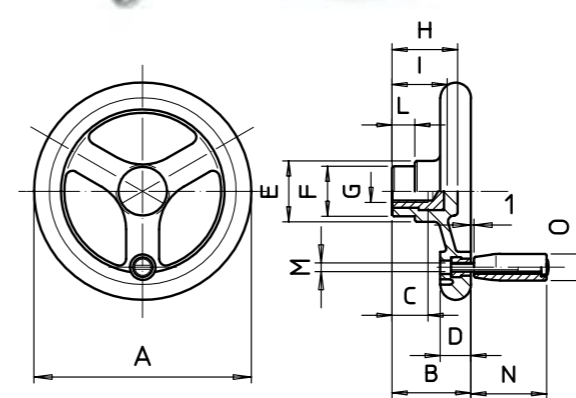
Negro. Amplia gama de colores a pedido para cantidades adecuadas.

CERTIFICAZIONI. CERTIFICATIONS. CERTIFICACIONES.



VR2

VOLANTINO A RAZZE CON BOCCOLA FILETTATA CIECA E IMPUGNATURA GIREVOLE. SPOKE HANDWHEEL WITH BLIND SMOOTH BUSHING AND SWIVEL GRIP. VOLANTE DE RADIOS CON CASQUILLO ROSCADO CIEGO Y MANILLA.



CODE	ITEM	A	B	C	D	E	F	G	H	I	L	M	N	O	PCS BOX
EMVR20B16M	VR2/200/M/BFC - M16	200	57	30	26	45	40	M16	47	38	14	M10	85	28	10

MATERIALE. MATERIAL. MATERIAL.

Termoplastico ad elevata resistenza meccanica.

A richiesta materiali con tenuta termica o ad alto impatto.

Thermoplastic with a high mechanical resistance.
Heat resistant materials or materials with other resistance grades are available upon demand.

Termoplástico de elevada resistencia mecánica.

A pedido materiales con estanqueidad térmica o de elevado impacto.

BOCCOLA. BUSHING. CASQUILLO.

Ottone Ot58. Possibilità di boccole in altri materiali. Per impieghi specifici possono essere forniti volantini con boccole a disegno.

Ot58 brass. Bushings made of other materials are available. For special uses, handwheels can be supplied with customised bushings.

Latón Ot58. Posibilidad de realizar casquillos con otros materiales.

Para usos específicos se pueden suministrar volantes con casquillos según diseño.

IMPUGNATURA. HANDGRIP. EMPUÑADURA. PERNO. STUD. PERNO.

Materiale termoplastico.

Thermoplastic material.

Termoplástico.

Acciaio zincopassivato.

Zinc passivated steel.

Acero pasivado con Zinc.

COLORE. COLOUR. COLOR.

Nero. Vasta gamma di colori a richiesta per quantità adeguate.

Black. Wide range of colours available for suitable quantities.

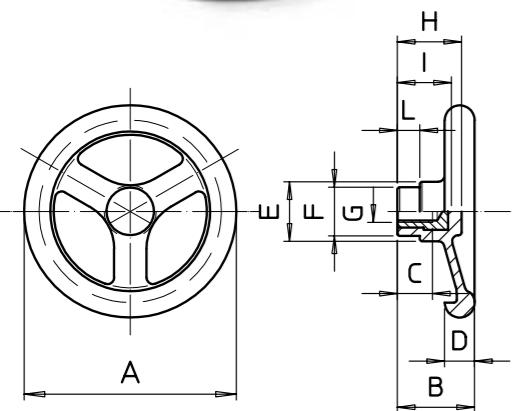
Negro. Amplia gama de colores a pedido para cantidades adecuadas.

CERTIFICAZIONI. CERTIFICATIONS. CERTIFICACIONES.



VR2

VOLANTINO A RAZZE CON BOCCOLA FILETTATA CIECA. SPOKE HANDWHEEL WITH BLIND TAPPED BUSHING. VOLANTE DE RADIOS CON CASQUILLO ROSCADO CIEGO.



CODE	ITEM	A	B	C	D	E	F	G	H	I	L	PCS BOX
EMVR20B160	VR2/200/BFC - M16	200	57	30	26	45	40	M16	47	38	14	10

MATERIALE. MATERIAL. MATERIAL.

Termoplastico ad elevata resistenza meccanica.

A richiesta materiali con tenuta termica o ad alto impatto.

Thermoplastic with a high mechanical resistance.
Heat resistant materials or materials with other resistance grades are available upon demand.

Termoplástico de elevada resistencia mecánica.

A pedido materiales con estanqueidad térmica o de elevado impacto.

BOCCOLA. BUSHING. CASQUILLO.

Ottone Ot58. Possibilità di boccole in altri materiali. Per impieghi specifici possono essere forniti volantini con boccole a disegno.

Ot58 brass. Bushings made of other materials are available. For special uses, handwheels can be supplied with customised bushings.

Latón Ot58. Posibilidad de realizar casquillos con otros materiales.

Para usos específicos se pueden suministrar volantes con casquillos según diseño.

COLORE. COLOUR. COLOR.

Nero. Vasta gamma di colori a richiesta per quantità adeguate.

Black. Wide range of colours available for suitable quantities.

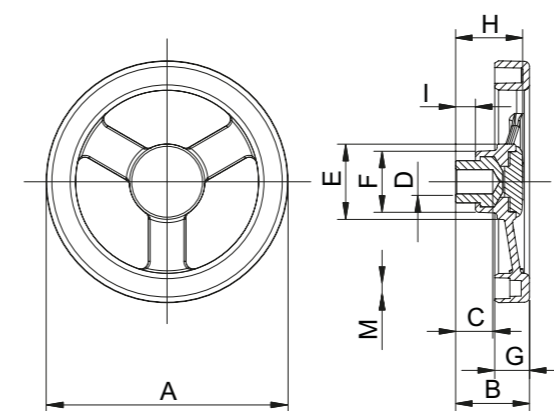
Negro. Amplia gama de colores a pedido para cantidades adecuadas.

CERTIFICAZIONI. CERTIFICATIONS. CERTIFICACIONES.



VR3

VOLANTINO A RAZZE CON FORO LISCIО CIEGO. SPOKE HANDWHEEL WITH BLIND SMOOTH HOLE. VOLANTE DE RADIOS CON AGUJERO LISO CIEGO.



CODE	ITEM	A	B	C	D	E	F	G	H	I	PCS BOX
EMVR316000	VR3/160/FC - D10	160	50	30	10	50	34	22	52	15	10

MATERIALE. MATERIAL. MATERIAL.

Termoplastico ad elevata resistenza meccanica.

A richiesta materiali con tenuta termica o ad alto impatto.

Thermoplastic with a high mechanical resistance.
Heat resistant materials or materials with other resistance grades are available upon demand.

Termoplástico de elevada resistencia mecánica.

A pedido materiales con estanqueidad térmica o de elevado impacto.

MOZZO. HUB. EJE.

Acciaio zincopassivato.

Zinc passivated steel.

Acero pasivado con Zinc.

COLORE. COLOUR. COLOR.

Nero. Vasta gamma di colori a richiesta per quantità adeguate.

Black. Wide range of colours available for suitable quantities.

Negro. Amplia gama de colores a pedido para cantidades adecuadas.

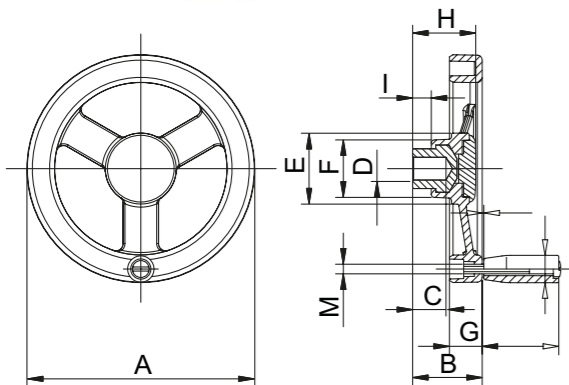
CERTIFICAZIONI. CERTIFICATIONS. CERTIFICACIONES.



VR3

VOLANTINO A RAZZE CON FORO LISCIO CIECO E IMPUGNATURA GIREVOLE.
SPOKE HANDWHEEL WITH BLIND SMOOTH HOLE AND SWIVEL GRIP.
VOLANTE DE RADIOS CON AGUJERO LISO CIEGO Y MANILLA.

CODE	ITEM	A	B	C	D	E	F	G	H	I	L	M	PCS BOX
EMVR3160MG	VR3/160/M/FC - D10	160	50	30	10	50	34	22	52	15	85	35	10



MATERIALE. MATERIAL. MATERIAL.
Termoplastico ad elevata resistenza meccanica.
A richiesta materiali con tenuta termica o ad alto impatto.
 Thermoplastic with a high mechanical resistance.
 Heat resistant materials or materials with other resistance grades are available upon demand.
 Termoplástico de elevada resistencia mecánica.
 A pedido materiales con estanqueidad térmica o de elevado impacto.

MOZZO. HUB. EJE. **PERNO. STUD. PERNO.**
Acciaio zincopassivato. **Acciaio zincopassivato.**
 Zinc passivated steel. Zinc passivated steel.
 Acero pasivado con Zinc. Acero pasivado con Zinc.

IMPUGNATURA. HANDGRIP. EMPUÑADURA.
Materiale termoindurente.
 Thermosetting material.
 Material termoendurecible.

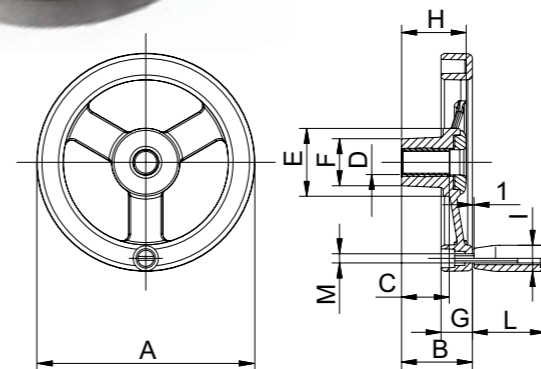
COLORE. COLOUR. COLOR.
Nero. Vasta gamma di colori a richiesta per quantità adeguate.
 Black. Wide range of colours available for suitable quantities.
 Negro. Amplia gama de colores a pedido para cantidades adecuadas.

CERTIFICAZIONI. CERTIFICATIONS. CERTIFICACIONES.

VR3

VOLANTINO A RAZZE CON BOCCOLA FILETTATA PASSANTE E IMPUGNATURA GIREVOLE.
SPOKE HANDWHEEL WITH THROUGH TAPPED BUSHING AND SWIVEL GRIP.
VOLANTE DE RADIOS CON CASQUILLO ROSCADO PASANTE Y MANILLA.

CODE	ITEM	A	B	C	D	E	F	G	H	I	L	M	PCS BOX
EMVR316004	VR3/160/M/BFP - M12				M12								5
EMVR316010	VR3/160/M/BFP - M14				M14								5
EMVR316005	VR3/160/M/BFP - M16	160	50	35	M16	50	34	22	49	35	85	M10	5
EMVR316011	VR3/160/M/BFP - M18				M18								5
EMVR316001	VR3/160/M/BFP - M20				M20								5



MATERIALE. MATERIAL. MATERIAL.
Termoplastico ad elevata resistenza meccanica.
A richiesta materiali con tenuta termica o ad alto impatto.
 Thermoplastic with a high mechanical resistance.
 Heat resistant materials or materials with other resistance grades are available upon demand.
 Termoplástico de elevada resistencia mecánica.
 A pedido materiales con estanqueidad térmica o de elevado impacto.

BOCCOLA. BUSHING. CASQUILLO.
Ottone Ot58. Possibilità di boccole in altri materiali. Per impieghi specifici possono essere forniti volantini con boccole a disegno.
 Ot58 brass. Bushings made of other materials are available. For special uses, handwheels can be supplied with customised bushings.
 Latón Ot58. Posibilidad de realizar casquillos con otros materiales. Para usos específicos se pueden suministrar volantines con casquillos según diseño.

IMPUGNATURA. HANDGRIP. EMPUÑADURA. PERNO. STUD. PERNO.
Materiale termoindurente. **Acciaio zincopassivato.**
 Thermosetting material. Zinc passivated steel.
 Material termoendurecible. Acero pasivado con Zinc.

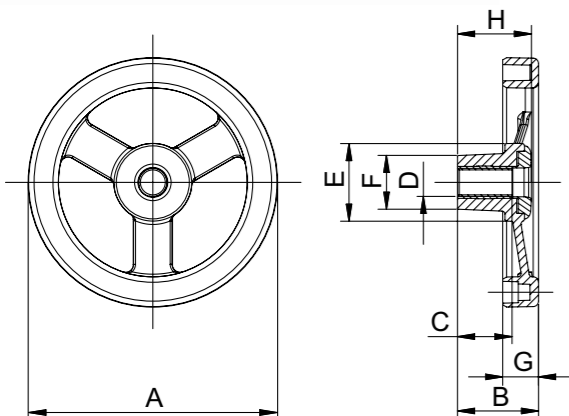
COLORE. COLOUR. COLOR.
Nero. Vasta gamma di colori a richiesta per quantità adeguate.
 Black. Wide range of colours available for suitable quantities.
 Negro. Amplia gama de colores a pedido para cantidades adecuadas.

CERTIFICAZIONI. CERTIFICATIONS. CERTIFICACIONES.

VR3

VOLANTINO A RAZZE CON BOCCOLA FILETTATA PASSANTE.
SPOKE HANDWHEEL WITH THROUGH TAPPED BUSHING.
VOLANTE DE RADIOS CON CASQUILLO ROSCADO PASANTE.

CODE	ITEM	A	B	C	D	E	F	G	H	PCS BOX
EMVR316006	VR3/160/BFP - M12				M12					10
EMVR316007	VR3/160/BFP - M14				M14					10
EMVR316008	VR3/160/BFP - M16	160	50	35	M16	50	34	22	49	10
EMVR316009	VR3/160/BFP - M18				M18					10
EMVR316002	VR3/160/BFP - M20				M20					10



MATERIALE. MATERIAL. MATERIAL.
Termoplastico ad elevata resistenza meccanica.
A richiesta materiali con tenuta termica o ad alto impatto.
 Thermoplastic with a high mechanical resistance.
 Heat resistant materials or materials with other resistance grades are available upon demand.
 Termoplástico de elevada resistencia mecánica.
 A pedido materiales con estanqueidad térmica o de elevado impacto.

BOCCOLA. BUSHING. CASQUILLO.
Ottone Ot58. Possibilità di boccole in altri materiali. Per impieghi specifici possono essere forniti volantini con boccole a disegno.
 Ot58 brass. Bushings made of other materials are available. For special uses, handwheels can be supplied with customised bushings.
 Latón Ot58. Posibilidad de realizar casquillos con otros materiales. Para usos específicos se pueden suministrar volantines con casquillos según diseño.

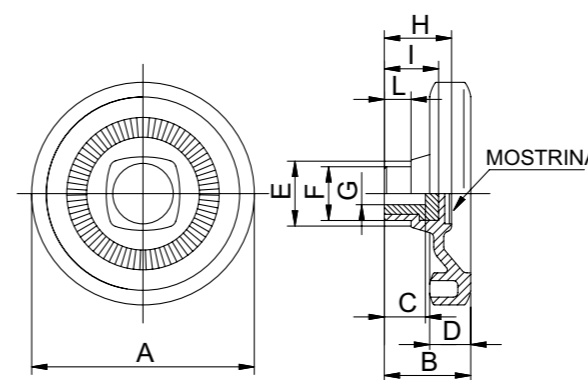
COLORE. COLOUR. COLOR.
Nero. Vasta gamma di colori a richiesta per quantità adeguate.
 Black. Wide range of colours available for suitable quantities.
 Negro. Amplia gama de colores a pedido para cantidades adecuadas.

CERTIFICAZIONI. CERTIFICATIONS. CERTIFICACIONES.

VD1

VOLANTINO A DISCO CON FORO LISCIO CIECO.
DISC HANDWHEEL WITH BLIND SMOOTH HOLE.
VOLANTE DE DISCO CON AGUJERO LISO CIEGO.

CODE	ITEM	A	B	C	D	E	F	G	H	I	L	PCS BOX
EMVD110000	VD1/100/BLC - D8	100	38	20	16	30	24	8	30	25	12	10



MATERIALE. MATERIAL. MATERIAL.
Termoplastico ad elevata resistenza meccanica.
A richiesta materiali con tenuta termica o ad alto impatto.
 Thermoplastic with a high mechanical resistance.
 Heat resistant materials or materials with other resistance grades are available upon demand.
 Termoplástico de elevada resistencia mecánica.
 A pedido materiales con estanqueidad térmica o de elevado impacto.

MOZZO. HUB. EJE.
Acciaio zincopassivato.
 Zinc passivated steel.
 Acero pasivado con Zinc.

MOSTRINA. FIXING TAB. INSIGNIA.
Colore alluminio anodizzato.
 Anodised aluminium colour.
 Color aluminio anodizado.

COLORE. COLOUR. COLOR.
Nero. Vasta gamma di colori a richiesta per quantità adeguate.
 Black. Wide range of colours available for suitable quantities.
 Negro. Amplia gama de colores a pedido para cantidades adecuadas.

CERTIFICAZIONI. CERTIFICATIONS. CERTIFICACIONES.

VD1

VOLANTINO A DISCO CON FORO LISCIO CIECO E IMPUGNATURA GIREVOLE.
DISC HANDWHEEL WITH BLIND SMOOTH HOLE AND SWIVEL GRIP.
VOLANTE DE DISCO CON AGUJERO LISO CIEGO Y MANILLA.



CODE	ITEM	A	B	C	D	E	F	G	H	I	L	M	N	O	PCS BOX
EMVD1100MG	VD1/100/M/BLC - D8	100	38	20	16	30	24	8	30	25	12	16	5	21	10

MATERIALE. MATERIAL. MATERIAL.

Termoplastico ad elevata resistenza meccanica.

A richiesta materiali con tenuta termica o ad alto impatto.

Thermoplastic with a high mechanical resistance.
 Heat resistant materials or materials with other resistance grades are available upon demand.

Termoplástico de elevada resistencia mecánica.

A pedido materiales con estanqueidad térmica o de elevado impacto.

MOZZO. HUB. EJE.

PERNO. STUD. PERNO.

Acciaio zincopassivato.

Acciaio zincopassivato.

Zinc passivated steel.

Zinc passivated steel.

Acero pasivado con Zinc.

Acero pasivado con Zinc.

IMPUGNATURA. HANDGRIP. EMPUÑADURA.

Materiale termoindurente.

Thermosetting material.

Material termoendurecible.

MOSTRINA. FIXING TAB. INSIGNIA.

Colore alluminio anodizzato.

Anodised aluminium colour.

Color aluminio anodizado.

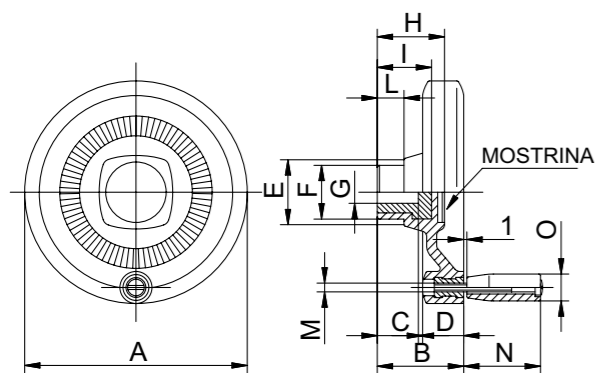
COLORE. COLOUR. COLOR.

Nero. Altri colori per lotti adeguati.

Black. Other colours available for suitable lots.

Negro. Otros colores para lotes adecuados.

CERTIFICAZIONI. CERTIFICATIONS. CERTIFICACIONES.



VSE

VOLANTINO DI SERRAGGIO AD ECCENTRICO.
ECCENTRIC TIGHTENING HANDWHEEL.
VOLANTE DE APRIETE EXCÉNTRICO.



CODE	ITEM	A	B	C	D	E	F	G	H	I	PCS BOX
EMVSE60000	VSE/60/FLP - D6,5	60	20	11	17	6,5	10	10,5	21,5	15	100

MATERIALE. MATERIAL. MATERIAL.

Termoplastico ad elevata resistenza meccanica.

A richiesta materiali con tenuta termica o ad alto impatto.

Thermoplastic with a high mechanical resistance.
 Heat resistant materials or materials with other resistance grades are available upon demand.

Termoplástico de elevada resistencia mecánica.

A pedido materiales con estanqueidad térmica o de elevado impacto.

COLORE. COLOUR. COLOR.

Nero. Vasta gamma di colori a richiesta per quantità adeguate.

Black. Wide range of colours available for suitable quantities.

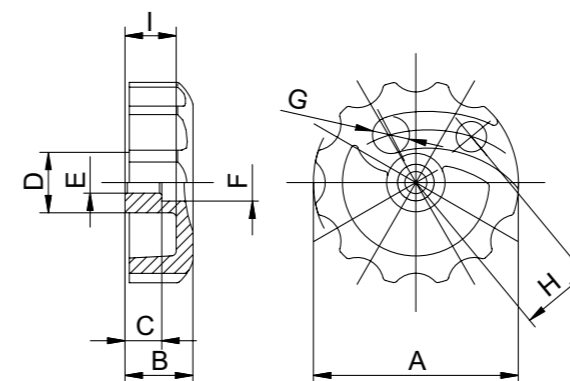
Negro. Amplia gama de colores a pedido para cantidades adecuadas.

CERTIFICAZIONI. CERTIFICATIONS. CERTIFICACIONES.



DISTINTA COLORATI A STOCK. SLIST OF COLOURED ITEMS IN STOCK. LISTA DE ARTÍCULOS DE COLOR DISPONIBLES.

	Rosso. Red. Rojo. RAL 3020
	Grigio. Grey. Gris. RAL 7044



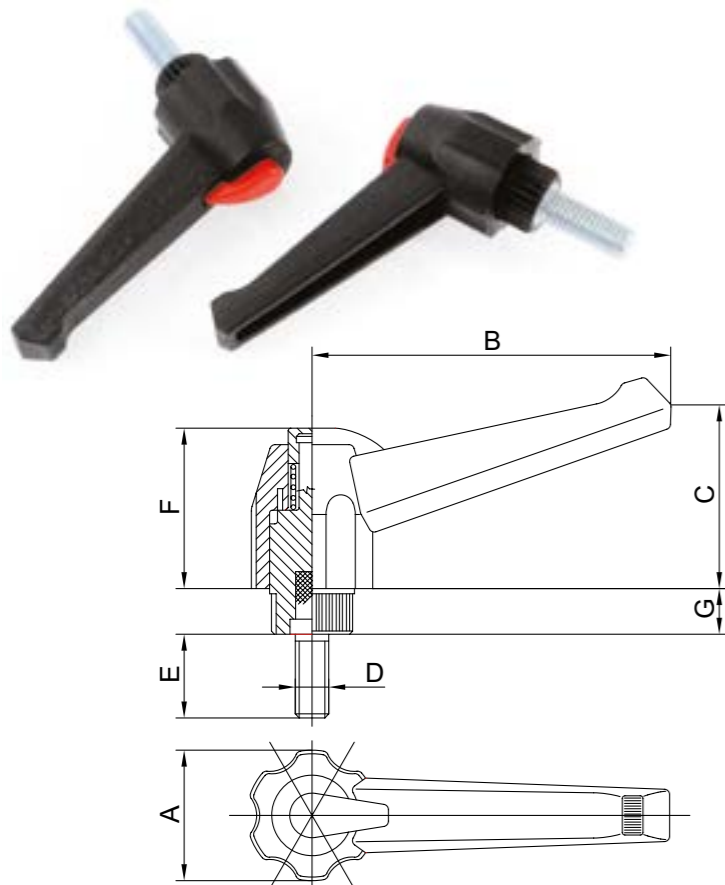
09.

LEVE.
LEVERS.
PALANCAS.



LR

LEVA A RIPRESA CON PERNO FILETTATO.
ARTICULATED LEVER WITH SCREW.
PALANCA ARTICULADA CON TORNILLO.



CODE	ITEM	A	B	C	D	E	F	G	PCS BOX
EMLR400510	LR/40/V - M5x10					10			50
EMLR400515	LR/40/V - M5x15					15			50
EMLR400520	LR/40/V - M5x20	18	40	24	M5	20	22	6	50
EMLR400525	LR/40/V - M5x25					25			50
EMLR400530	LR/40/V - M5x30					30			50
EMLR400610	LR/40/V - M6x10					10			50
EMLR400615	LR/40/V - M6x15					15			50
EMLR400620	LR/40/V - M6x20					20			50
EMLR400625	LR/40/V - M6x25	18	40	24	M6	25	22	6	50
EMLR400630	LR/40/V - M6x30					30			50
EMLR400635	LR/40/V - M6x35					35			50
EMLR400640	LR/40/V - M6x40					40			50
EMLR400815	LR/40/V - M8x15					15			50
EMLR400820	LR/40/V - M8x20					20			50
EMLR400825	LR/40/V - M8x25	18	40	24	M8	25	22	6	50
EMLR400830	LR/40/V - M8x30					30			50
EMLR400835	LR/40/V - M8x35					35			50
EMLR400840	LR/40/V - M8x40					40			50
EMLR600610	LR/60/V - M6x10					10			50
EMLR600615	LR/60/V - M6x15					15			50
EMLR600620	LR/60/V - M6x20					20			50
EMLR600625	LR/60/V - M6x25	21	60	32	M6	25	30	7	50
EMLR600630	LR/60/V - M6x30					30			50
EMLR600635	LR/60/V - M6x35					35			50
EMLR600640	LR/60/V - M6x40					40			50
EMLR600810	LR/60/V - M8x10					10			50
EMLR600815	LR/60/V - M8x15					15			50
EMLR600820	LR/60/V - M8x20					20			50
EMLR600825	LR/60/V - M8x25					25			50
EMLR600830	LR/60/V - M8x30					30			50
EMLR600835	LR/60/V - M8x35					35			50
EMLR600840	LR/60/V - M8x40	21	60	32	M8	40	30	7	50
EMLR600845	LR/60/V - M8x45					45			50
EMLR600850	LR/60/V - M8x50					50			50
EMLR600860	LR/60/V - M8x60					60			50
EMLR600865	LR/60/V - M8x65					65			50
EMLR600870	LR/60/V - M8x70					70			50
EMLR800620	LR/80/V - M6x20					20			50
EMLR800625	LR/80/V - M6x25	30	80	42	M6	25	36	10	50
EMLR800630	LR/80/V - M6x30					30			50
EMLR800640	LR/80/V - M6x40					40			50
EMLR800815	LR/80/V - M8x15					15			50
EMLR800820	LR/80/V - M8x20					20			50
EMLR800825	LR/80/V - M8x25					25			50
EMLR800830	LR/80/V - M8x30					30			50
EMLR800835	LR/80/V - M8x35					35			50
EMLR800840	LR/80/V - M8x40	30	80	42	M8	40	36	10	50
EMLR800850	LR/80/V - M8x50					50			50
EMLR800855	LR/80/V - M8x55					55			50
EMLR800860	LR/80/V - M8x60					60			50
EMLR800870	LR/80/V - M8x70					70			50
EMLR800885	LR/80/V - M8x85					85			50
EMLR800890	LR/80/V - M8x90					90			50
EMLR801015	LR/80/V - M10x15					15			50
EMLR801020	LR/80/V - M10x20					20			50
EMLR801025	LR/80/V - M10x25					25			50
EMLR801030	LR/80/V - M10x30	30	80	42	M10	30	36	10	50
EMLR801035	LR/80/V - M10x35					35			50
EMLR801040	LR/80/V - M10x40					40			50
EMLR801050	LR/80/V - M10x50					50			50
EMLR801060	LR/80/V - M10x60					60			50
EMLR100815	LR/100/V - M8x15					15			50
EMLR100820	LR/100/V - M8x20					20			50
EMLR100825	LR/100/V - M8x25	34	100	62	M8	25	40	11	50
EMLR100830	LR/100/V - M8x30					30			50
EMLR100835	LR/100/V - M8x35					35			50
EMLR100840	LR/100/V - M8x40					40			50
EMLR101015	LR/100/V - M10x15					15			50
EMLR101020	LR/100/V - M10x20					20			50
EMLR101025	LR/100/V - M10x25					25			50
EMLR101030	LR/100/V - M10x30	34	100	62	M10	30	40	11	50
EMLR101035	LR/100/V - M10x35					35			50
EMLR101040	LR/100/V - M10x40					40			50
EMLR101050	LR/100/V - M10x50					50			50
EMLR101220	LR/100/V - M12x20					20			25
EMLR101225	LR/100/V - M12x25					25			25
EMLR101230	LR/100/V - M12x30	34	100	62	M12	30	40	11	25
EMLR101235	LR/100/V - M12x35					35			25
EMLR101240	LR/100/V - M12x40					40			25
EMLR101250	LR/100/V - M12x50					50			25

MATERIALE. MATERIAL. MATERIAL.

Termoplastico ad elevata resistenza meccanica.

A richiesta materiali con tenuta termica o ad alto impatto.

Thermoplastic with a high mechanical resistance.
Heat resistant materials or materials with other resistance grades are available upon demand.

Termoplástico de elevada resistencia mecánica.

A pedido materiales con estanqueidad térmica o de elevado impacto.

VITE. SCREW. TORNILLO.

Acciaio Zincopassivato. Possibilità di viti Inox - Ottone - Nylon.

Per impieghi specifici possono essere forniti articoli con viti, prigionieri, aste a disegno.

Zinc passivated steel. Screws made of steel - brass - nylon available. For special uses, items can be supplied with customised screws, studs rods.

Acero pasivado con Zinc. Posibilidad empleo de tornillos Inox - Latón - Nylon. Para usos específicos se pueden suministrar artículos con tornillos, tornillos prisioneros, varillas según diseño

PULSANTE. BUTTON. PULSADOR.

In materiale termoplastico colore rosso.

Made of red thermoplastic material.
De material termoplástico color rojo.

COLORE. COLOUR. COLOR.

Nero. Vasta gamma di colori a richiesta per quantità adeguate.

Black. Wide range of colours available for suitable quantities.

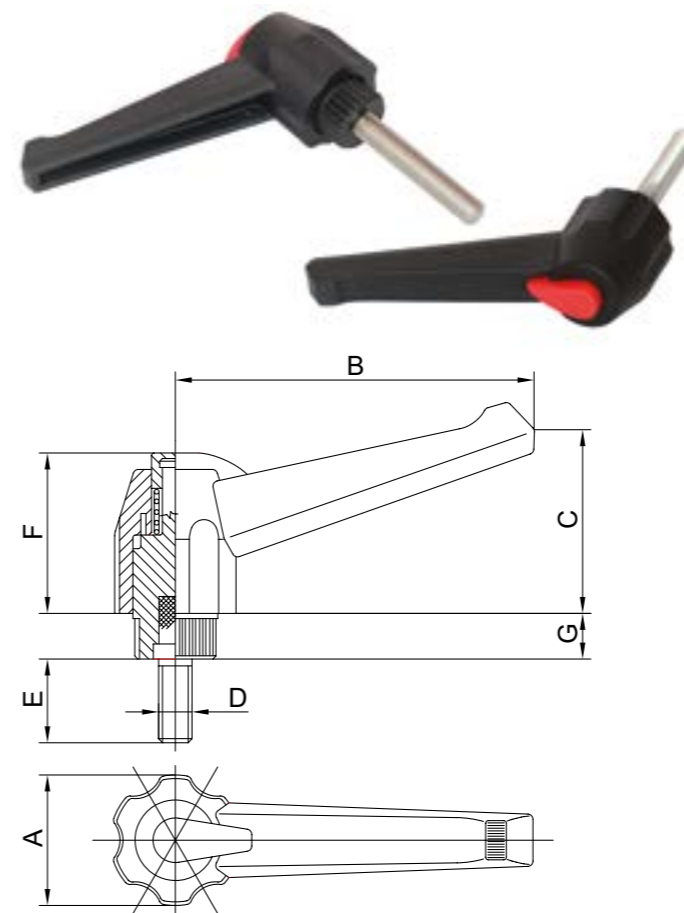
Negro. Amplia gama de colores a pedido para cantidades adecuadas.

CERTIFICAZIONI. CERTIFICATIONS. CERTIFICACIONES.



LR

LEVA A RIPRESA CON PERNO FILETTATO INOX.
TENSION LEVER WITH SCREW.
PALANCA GRADUABILE CON TORNILLO.



CODE	ITEM	A	B	C	D	E	F	G	PCS BOX
EMLR40I615	LR/40/V - M6x15 inox					15			50
EMLR400620I	LR/40/V - M6x20 inox	18	40	24	M6	20	22	6	50
EMLR400630I	LR/40/V - M6x30 inox					30			50
EMLR600615I	LR/60/V - M6x15 inox					15			50
EMLR600620I	LR/60/V - M6x20 inox	21	60	32	M6	20	30	7	50
EMLR600630I	LR/60/V - M6x30 inox					30			50
EMLR600820I	LR/60/V - M8x20 inox					20			50
EMLR600830I	LR/60/V - M8x30 inox	21	60	32	M8	30	30	7	50
EMLR600840I	LR/60/V - M8x40 inox					40			50
EMLR600850I	LR/60/V - M8x50 inox					50			50
EMLR800820I	LR/80/V - M8x20 inox					20			50
EMLR800830I	LR/80/V - M8x30 inox	30	80	42	M8	30	36	10	50
EMLR800840I	LR/80/V - M8x40 inox					40			50
EMLR800850I	LR/80/V - M8x50 inox					50			50
EMLR801020I	LR/80/V - M10x20 inox					20			50
EMLR801030I	LR/80/V - M10x30 inox				M10	30			50
EMLR801040I	LR/80/V - M10x40 inox	30	80	42		40	36	10	50
EMLR801220I	LR/80/V - M12x20 inox					20			50
EMLR801230I	LR/80/V - M12x30 inox				M12	30			50
EMLR801240I	LR/80/V - M12x40 inox					40			50
EMLR100820I	LR/100/V - M8x20 inox					20			50
EMLR100830I	LR/100/V - M8x30 inox	34	100	62	M8	30	40	11	50
EMLR100840I	LR/100/V - M8x40 inox					40			50
EMLR101020I	LR/100/V - M10x20 inox					20			50
EMLR101030I	LR/100/V - M10x30 inox	34	100	62	M10	30	40	11	50
EMLR101040I	LR/100/V - M10x40 inox					40			50
EMLR101220I	LR/100/V - M12x20 inox					20			50
EMLR101230I	LR/100/V - M12x30 inox	34	100	62	M12	30	40	11	50
EMLR101240I	LR/100/V - M12x40 inox					40			50

MATERIALE. MATERIAL. MATERIAL.

Termoplastico ad elevata resistenza meccanica.

A richiesta materiali con tenuta termica o ad alto impatto.

Thermoplastic with a high mechanical resistance.
Heat resistant materials or materials with other resistance grades are available upon demand.

Termoplástico de elevada resistencia mecánica.

A pedido materiales con estanqueidad térmica o de elevado impacto.

VITE. SCREW. TORNILLO.

Inox. Possibilità di viti ottone. Per impieghi specifici possono essere forniti con viti, prigionieri, aste a disegno.

Stainless steel. Brass screws available. For special uses it can be supplied with customised screws, studs, rods.

Inox. Posibilidad de emplear tornillos de latón. Para usos específicos se pueden suministrar con tornillos, tornillos prisioneros, varillas según diseño.

PULSANTE. BUTTON. PULSADOR.

In materiale termoplastico colore rosso.

Made of red thermoplastic material.

De material termoplástico color rojo.

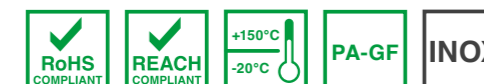
COLORE. COLOUR. COLOR.

Nero. Vasta gamma di colori a richiesta per quantità adeguate.

Black. Wide range of colours available for suitable quantities.

Negro. Amplia gama de colores a pedido para cantidades adecuadas.

CERTIFICAZIONI. CERTIFICATIONS. CERTIFICACIONES.



LR

LEVA A RIPRESA CON BOCCOLA FILETTATA CIECA.
TENSION LEVER WITH STAINLESS STEEL SCREW.
PALANCA GRADUABLE CON TORNILLO DE ACERO INOXIDABLE.



CODE	ITEM	A	B	C	D	E	F	G	PCS BOX
EMLR400500	LR/40/BFC - M5	18	40	24	M5	10	22	6	50
EMLR400600	LR/40/BFC - M6				M6				50
EMLR600600	LR/60/BFC - M6	21	60	32	M6	17	30	7	50
EMLR600800	LR/60/BFC - M8				M8	15			50
EMLR800600	LR/80/BFC - M6				M6				50
EMLR800800	LR/80/BFC - M8	30	80	42	M8	17	36	10	50
EMLR801000	LR/80/BFC - M10				M10				50
EMLR801200	LR/80/BFC - M12				M12				50
EMLR100800	LR/100/BFC - M8				M8				50
EMLR101000	LR/100/BFC - M10	34	100	62	M10	17	40	11	50
EMLR101200	LR/100/BFC - M12				M12				50

MATERIALE. MATERIAL. MATERIAL.**Termoplastico ad elevata resistenza meccanica.****A richiesta materiali con tenuta termica o ad alto impatto.**

Thermoplastic with a high mechanical resistance.
Heat resistant materials or materials with other resistance grades are available upon demand.

Termoplástico de elevada resistencia mecánica.
A pedido materiales con estanqueidad térmica o de elevado impacto.

BOCCOLA. BUSHING. CASQUILLO.**Ottone Ot58. Possibilità di boccole in altri materiali. Per impieghi specifici possono essere forniti volantini con boccole a disegno.**

Ot58 brass. Bushings made of other materials are available. For special uses, handwheels can be supplied with customised bushings.

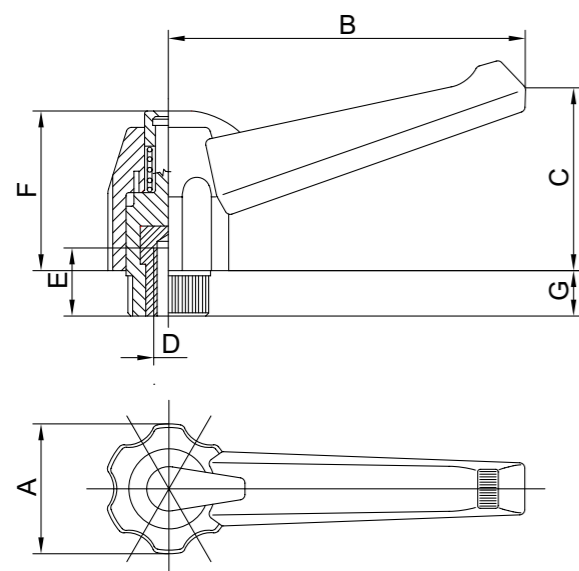
Latón Ot58. Posibilidad de realizar casquillos con otros materiales.
Para usos específicos se pueden suministrar volantes con casquillos según diseño.

PULSANTE. BUTTON. PULSADOR.**In materiale termoplastico colore rosso.**

Made of red thermoplastic material.
De material termoplástico color rojo.

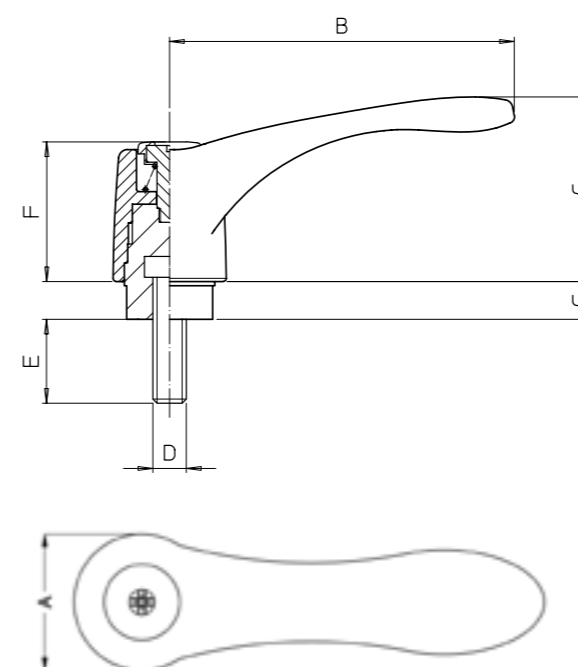
COLORE. COLOUR. COLOR.**Nero. Vasta gamma di colori a richiesta per quantità adeguate.**

Black. Wide range of colours available for suitable quantities.
Negro. Amplia gama de colores a pedido para cantidades adecuadas.

CERTIFICAZIONI. CERTIFICATIONS. CERTIFICACIONES.

LRE

LEVA A RIPRESA CON PERNO FILETTATO.
TENSION LEVER WITH BLIND TAPPED BUSHING.
PALANCA GRADUABLE CON CASQUILLO ROSCADO CIEGO.



CODE	ITEM	A	B	C	D	E	F	G	PCS BOX
LRE0800820	LRE/80/V - M8x20					20			50
LRE0800830	LRE/80/V - M8x30					30			50
LRE0800840	LRE/80/V - M8x40	27	80	41	M8	40	31	9	50
LRE0800850	LRE/80/V - M8x50					50			50
LRE0801020	LRE/80/V - M10x20	27	80	41	M10	20	31	9	50
LRE0801030	LRE/80/V - M10x30	27	80	41	M10	30	31	9	50
LRE0801040	LRE/80/V - M10x40					40			50
LRE0801050	LRE/80/V - M10x50					50			50
LRE1000820	LRE/100/V - M8x20					20			50
LRE1000830	LRE/100/V - M8x30					30			50
LRE1000840	LRE/100/V - M8x40	33	100	53	M8	40	38	12	50
LRE1001020	LRE/100/V - M10x20					20			50
LRE1001030	LRE/100/V - M10x30					30			50
LRE1001040	LRE/100/V - M10x40	33	100	53	M10	40	38	12	50
LRE1001050	LRE/100/V - M10x50					50			50
LRE1001220	LRE/100/V - M12x20					20			25
LRE1001230	LRE/100/V - M12x30					30			25
LRE1001240	LRE/100/V - M12x40	33	100	53	M12	40	38	12	25
LRE1001250	LRE/100/V - M12x50					50			25

MATERIALE. MATERIAL. MATERIAL.**Termoplastico ad elevata resistenza meccanica.****A richiesta materiali con tenuta termica o ad alto impatto.**

Thermoplastic with a high mechanical resistance.
Heat resistant materials or materials with other resistance grades are available upon demand.

Termoplástico de elevada resistencia mecánica.
A pedido materiales con estanqueidad térmica o de elevado impacto.

VITE. SCREW. TORNILLO.**Acciaio Zincopassivato. Possibilità di viti Inox - Ottone - Nylon. Per impieghi specifici possono essere forniti articoli con viti, prigionieri, aste a disegno.**

Zinc passivated steel. Screws made of steel - brass - nylon available.
For special uses, items can be supplied with customised screws, studs rods.

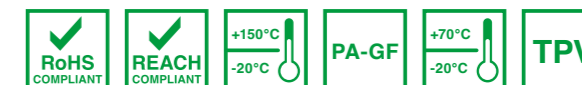
Aceros pasivado con Zinc. Posibilidad empleo de tornillos Inox - Latón - Nylon. Para usos específicos se pueden suministrar artículos con tornillos, tornillos prisioneros, varillas según diseño

PULSANTE. BUTTON. PULSADOR.**Elastomero termoplastico ad elevata resistenza meccanica.**

Thermoplastic elastomer with a high mechanical resistance.
Elastómero termoplástico de elevada resistencia mecánica.

COLORE. COLOUR. COLOR.**Nero. Vasta gamma di colori a richiesta per quantità adeguate.**

Black. Wide range of colours available for suitable quantities.
Negro. Amplia gama de colores a pedido para cantidades adecuadas.

CERTIFICAZIONI. CERTIFICATIONS. CERTIFICACIONES.**PULSANTI COLORATI A STOCK.****COLOURED BUTTONS IN STOCK. PULSADORES EN COLOR.**

	Rosso. Red. Rojo. RAL 3020
	Arancio. Orange. Naranja. RAL 2004
	Giallo. Yellow. Amarillo. RAL 1021
	Verde. Green. Verde. RAL 6029
	Blu. Blue. Azul. RAL 5002
	Grigio. Grey. Gris. RAL 7015
	Nero. Black. Negro. RAL 9005

LRE

LEVA A RIPRESA CON PERNO FILETTATO INOX.
TENSION LEVER WITH SCREW.
PALANCA GRADUABLE CON TORNILLO.



CODE	ITEM	A	B	C	D	E	F	G	PCS BOX
LRE0600850I	LRE/60/V - M8x50 inox					50			50
LRE0800820I	LRE/80/V - M8x20 inox					20			50
LRE0800830I	LRE/80/V - M8x30 inox					30	31	9	50
LRE0800840I	LRE/80/V - M8x40 inox	27	80	41	M8	40			50
LRE0800850I	LRE/80/V - M8x50 inox					50			50
LRE0801030I	LRE/80/V - M10x30 inox					30			50
LRE0801040I	LRE/80/V - M10x40 inox	27	80	41	M10	40	31	9	50
LRE0801050I	LRE/80/V - M10x50 inox					50			50
LRE1000820I	LRE/100/V - M8x20 inox					20			50
LRE1000830I	LRE/100/V - M8x30 inox	33	100	53	M8	30	38	12	50
LRE1000840I	LRE/100/V - M8x40 inox					40			50
LRE1001020I	LRE/100/V - M10x20 inox					20			50
LRE1001030I	LRE/100/V - M10x30 inox	33	100	53	M10	30	38	12	50
LRE1001040I	LRE/100/V - M10x40 inox					40			50
LRE1001050I	LRE/100/V - M10x50 inox					50			50
LRE1001220I	LRE/100/V - M12x20 inox					20			25
LRE1001230I	LRE/100/V - M12x30 inox	33	100	53	M12	30	38	12	25
LRE1001240I	LRE/100/V - M12x40 inox					40			25
LRE1001250I	LRE/100/V - M12x50 inox					50			25

MATERIALE. MATERIAL. MATERIAL.

Termoplastico ad elevata resistenza meccanica.
A richiesta materiali con tenuta termica o ad alto impatto.

Thermoplastic with a high mechanical resistance.
Heat resistant materials or materials with other resistance grades are available upon demand.

Termoplástico de elevada resistencia mecánica.
A pedido materiales con estanqueidad térmica o de elevado impacto.

VITE. SCREW. TORNILLO.

Inox. Possibilità di viti ottone. Per impieghi specifici possono essere forniti con viti, prigionieri, aste a disegno.

Stainless steel. Brass screws available. For special uses it can be supplied with customised screws, studs, rods.
Inox. Posibilidad de emplear tornillos de latón. Para usos específicos se pueden suministrar con tornillos, tornillos prisioneros, varillas según diseño.

PULSANTE. BUTTON. PULSADOR.

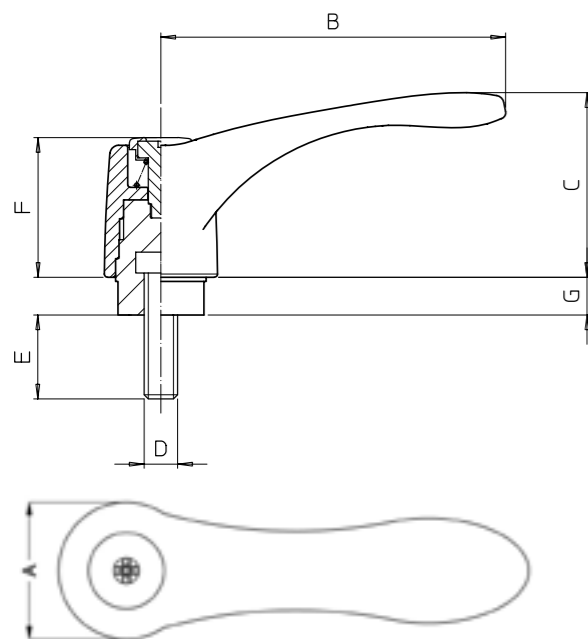
Elastomero termoplastico ad elevata resistenza meccanica.
Thermoplastic elastomer with a high mechanical resistance.

Elastómero termoplástico de elevada resistencia mecánica.

COLORE. COLOUR. COLOR.

Nero. Vasta gamma di colori a richiesta per quantità adeguate.
Black. Wide range of colours available for suitable quantities.

Negro. Amplia gama de colores a pedido para cantidades adecuadas.

CERTIFICAZIONI. CERTIFICATIONS. CERTIFICACIONES.

PULSANTI COLORATI A STOCK.
COLOURED BUTTONS IN STOCK. PULSADORES EN COLOR.

	Rosso. Red. Rojo. RAL 3020
	Arancio. Orange. Naranja. RAL 2004
	Giallo. Yellow. Amarillo. RAL 1021
	Verde. Green. Verde. RAL 6029
	Blu. Blue. Azul. RAL 5002
	Grigio. Grey. Gris. RAL 7015
	Nero. Black. Negro. RAL 9005

LRE

LEVA A RIPRESA CON BOCCOLA FILETTATA CIECA.
TENSION LEVER WITH STAINLESS STEEL SCREW.
PALANCA GRADUABLE CON TORNILLO DE ACERO INOXIDABLE.



CODE	ITEM	A	B	C	D	E	F	G	PCS BOX
LRE8008000	LRE/80/BFC - M8				M8				50
LRE8001000	LRE/80/BFC - M10	27	80	41	M10	17	31	9	50
LRE8001200	LRE/80/BFC - M12				M12				50
LRE1008000	LRE/100/BFC - M8				M8				50
LRE1001000	LRE/100/BFC - M10	33	100	53	M10	17	38	12	50
LRE1001200	LRE/100/BFC - M12				M12				50

MATERIALE. MATERIAL. MATERIAL.

Termoplastico ad elevata resistenza meccanica.
A richiesta materiali con tenuta termica o ad alto impatto.

Thermoplastic with a high mechanical resistance.
Heat resistant materials or materials with other resistance grades are available upon demand.

Termoplástico de elevada resistencia mecánica. A pedido materiales con estanqueidad térmica o de elevado impacto

BOCCOLA. BUSHING. TORNILLO.

Ottone Ot58. Possibilità di boccole in altri materiali. Per impieghi specifici possono essere forniti volantini con boccole a disegno.

Ot58 brass. Bushings made of other materials are available. For special uses, handwheels can be supplied with customised bushings.
Latón Ot58. Posibilidad de realizar casquillos con otros materiales.
Para usos específicos se pueden suministrar volantines con casquillos según diseño.

PULSANTE. BUTTON. BOTÓN.

Elastomero termoplastico ad elevata resistenza meccanica.
Thermoplastic elastomer with a high mechanical resistance.

Elastómero termoplástico de elevada resistencia mecánica.

COLORE. COLOUR. COLOR.

Nero. Vasta gamma di colori a richiesta per quantità adeguate.
Black. Wide range of colours available for suitable quantities.

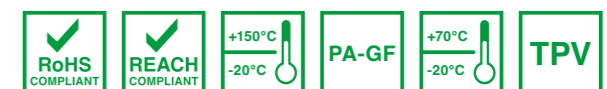
Negro. Amplia gama de colores a pedido para cantidades adecuadas.

NOTE. NOTES. NOTE.

Disponibile con vite a vista per avvitatori. Disponibile con tappi colorati per quantità adeguate.

Available with visible screw for screwdrivers. Available with colored caps according to minimum quantities.

Disponibile con tornillo visibile para destornilladores. Disponible con tapones de colores según cantidades mínimas.

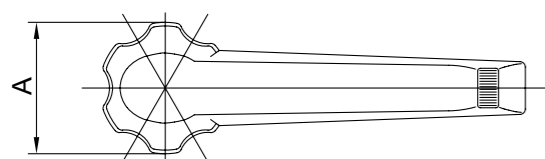
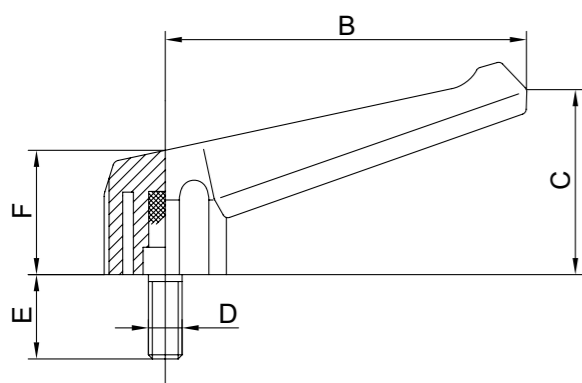
CERTIFICAZIONI. CERTIFICATIONS. CERTIFICACIONES.

PULSANTI COLORATI A STOCK.
COLOURED BUTTONS IN STOCK. PULSADORES EN COLOR.

	Rosso. Red. Rojo. RAL 3020
	Arancio. Orange. Naranja. RAL 2004
	Giallo. Yellow. Amarillo. RAL 1021
	Verde. Green. Verde. RAL 6029
	Blu. Blue. Azul. RAL 5002
	Grigio. Grey. Gris. RAL 7015
	Nero. Black. Negro. RAL 9005

LF

LEVA FISSA CON PERNO FILETTATO.
TENSION LEVER WITH BLIND TAPPED BUSHING.
PALANCA GRADUABLE CON CASQUILLO ROSCADO CIEGO.



CODE	ITEM	A	B	C	D	E	F	PCS BOX
EMLF600815	LF/60/V - M8x15					15		50
EMLF600820	LF/60/V - M8x20					20		50
EMLF600825	LF/60/V - M8x25	21	60	32	M8	25	23	50
EMLF600830	LF/60/V - M8x30					30		50
EMLF600835	LF/60/V - M8x35					35		50
EMLF600840	LF/60/V - M8x40					40		50
EMLF800815	LF/80/V - M8x15					15		50
EMLF800820	LF/80/V - M8x20					20		50
EMLF800825	LF/80/V - M8x25	30	80	42	M8	25	28	50
EMLF800830	LF/80/V - M8x30					30		50
EMLF800835	LF/80/V - M8x35					35		50
EMLF800840	LF/80/V - M8x40					40		50
EMLF801015	LF/80/V - M10x15					15		50
EMLF801020	LF/80/V - M10x20					20		50
EMLF801025	LF/80/V - M10x25	30	80	42	M10	25	28	50
EMLF801030	LF/80/V - M10x30					30		50
EMLF801035	LF/80/V - M10x35					35		50
EMLF801040	LF/80/V - M10x40					40		50

MATERIALE. MATERIAL. MATERIAL.

Termoplastico ad elevata resistenza meccanica.

A richiesta materiali con tenuta termica o ad alto impatto.

Thermoplastic with a high mechanical resistance.
Heat resistant materials or materials with other resistance grades are available upon demand.

Termoplástico de elevada resistencia mecánica.

A pedido materiales con estanqueidad térmica o de elevado impacto.

VITE. SCREW. TORNILLO.

Acciaio Zincopassivato. Possibilità di viti Inox - Ottone - Nylon.
Per impieghi specifici possono essere forniti articoli con viti, prigionieri, aste a disegno.

Zinc passivated steel. Screws made of steel - brass - nylon available.
For special uses, items can be supplied with customised screws, studs rods.

Acero pasivado con Zinc. Posibilidad empleo de tornillos Inox - Latón - Nylon. Para usos específicos se pueden suministrar artículos con tornillos, tornillos prisioneros, varillas según diseño.

COLORE. COLOUR. COLOR.

Nero. Vasta gamma di colori a richiesta per quantità adeguate.

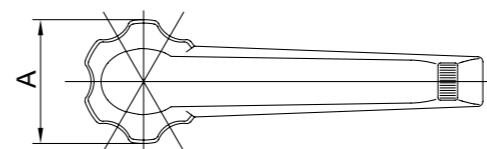
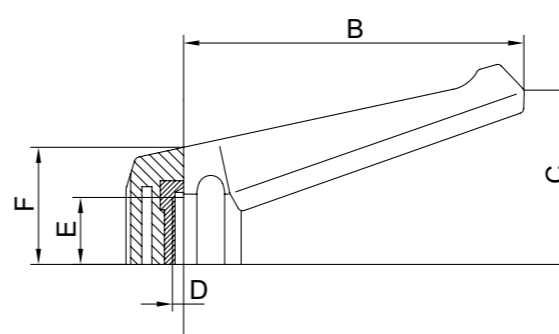
Black. Wide range of colours available for suitable quantities.
Negro. Amplia gama de colores a pedido para cantidades adecuadas.

CERTIFICAZIONI. CERTIFICATIONS. CERTIFICACIONES.



LF

LEVA FISSA CON BOCCOLA FILETTATA CIECA.
FIXED LEVER WITH SCREW.
PALANCA FIJA CON TORNILLO.



CODE	ITEM	A	B	C	D	E	F	PCS BOX
EMLF600600	LF/60/BFC - M6	21	60	32	M6	15	23	50
EMLF600800	LF/60/BFC - M8				M8	17		50
EMLF800800	LF/80/BFC - M8				M8			50
EMLF801000	LF/80/BFC - M10	30	80	42	M10	17	28	50
EMLF801200	LF/80/BFC - M12				M12			50

MATERIALE. MATERIAL. MATERIAL.

Termoplastico ad elevata resistenza meccanica.

A richiesta materiali con tenuta termica o ad alto impatto.

Thermoplastic with a high mechanical resistance.
Heat resistant materials or materials with other resistance grades are available upon demand.

Termoplástico de elevada resistencia mecánica.

A pedido materiales con estanqueidad térmica o de elevado impacto.

BOCCOLA. BUSHING. TORNILLO.

Ottone Ot58. Possibilità di boccole in altri materiali. Per impieghi specifici possono essere forniti volantini con boccole a disegno.
Ot58 brass. Bushings made of other materials are available. For special uses, handwheels can be supplied with customised bushings.

Latón Ot58. Posibilidad de realizar casquillos con otros materiales.
Para usos específicos se pueden suministrar volantes con casquillos según diseño.

COLORE. COLOUR. COLOR.

Nero. Vasta gamma di colori a richiesta per quantità adeguate.

Black. Wide range of colours available for suitable quantities.
Negro. Amplia gama de colores a pedido para cantidades adecuadas.

CERTIFICAZIONI. CERTIFICATIONS. CERTIFICACIONES.



LF

LEVA FISSA CON FORO QUADRO CIECO.
FIXED LEVER WITH BLIND TAPPED BUSHING.
PALANCA FIJA CON CON CASQUILLO ROSCADO CIEGO.

CODE	ITEM	A	B	C	D	E	F	PCS BOX
EMLF800Q10	LF/80/FQ-10	30	80	42	10X10	16	28	100

MATERIALE. MATERIAL. MATERIAL.

Termoplastico ad elevata resistenza meccanica.

A richiesta materiali con tenuta termica o ad alto impatto.

Thermoplastic with a high mechanical resistance.
 Heat resistant materials or materials with other resistance grades are available upon demand.

Termoplástico de elevada resistencia mecánica.

A pedido materiales con estanqueidad térmica o de elevado impacto.

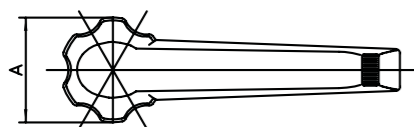
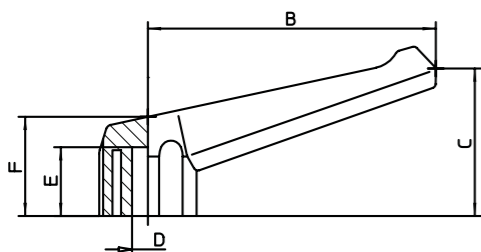
COLORE. COLOUR. COLOR.

Nero. Vasta gamma di colori a richiesta per quantità adeguate.

Black. Wide range of colours available for suitable quantities.

Negro. Amplia gama de colores a pedido para cantidades adecuadas.

CERTIFICAZIONI. CERTIFICATIONS. CERTIFICACIONES.



LS

LEVA SNODATA CON PERNO FILETTATO.
FIXED LEVER WITH BLIND SQUARE HOLE.
PALANCA FIJA CON AGUJERO CUADRADO CIEGO.

CODE	ITEM	A	B	C	D	E	F	G	PCS BOX
EMLS001080	LS - M10x80	105	105		M10			80	25
EMLS010190	LS - M10x190	100	155	32	M10	22	27	190	25
EMLS012150	LS - M12x150	205			M12			150	25

MATERIALE. MATERIAL. MATERIAL.

Termoplastico ad elevata resistenza meccanica.

A richiesta materiali con tenuta termica o ad alto impatto.

Thermoplastic with a high mechanical resistance.
 Heat resistant materials or materials with other resistance grades are available upon demand.

Termoplástico de elevada resistencia mecánica.

A pedido materiales con estanqueidad térmica o de elevado impacto.

VITE. SCREW. TORNILLO.

Acciaio Zincopassivato. Possibilità di viti inox - ottone.

Per impieghi specifici possono essere forniti articoli con viti, prigionieri, aste a disegno.

Zinc passivated steel. Screws made of steel - brass. For special uses, can be supplied with customised screws, studs rods.

Acero pasivado con zinc. Posibilidad empleo de tornillos inox - latón.

Para usos específicos se pueden suministrar con tornillos, tornillos prisioneros, varillas según diseño.

RONDELLA. WASHER. ARANDELA.

Acciaio zincopassivato.

Zinc passivated steel.

Acero pasivado con Zinc.

COLORE. COLOUR. COLOR.

Nero. Vasta gamma di colori a richiesta per quantità adeguate.

Black. Wide range of colours available for suitable quantities.

Negro. Amplia gama de colores a pedido para cantidades adecuadas.

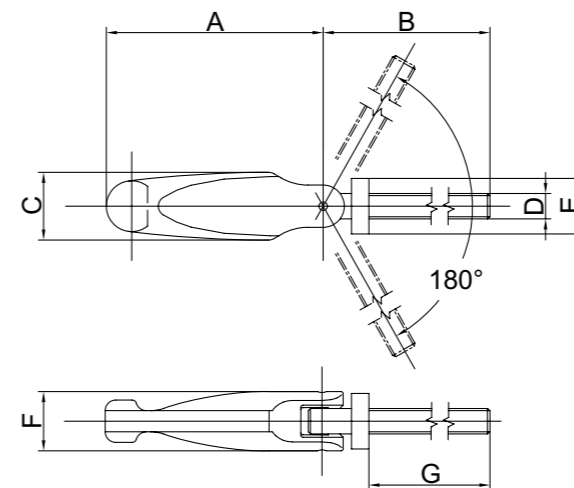
LOTTO. LOT. LOTE.

Produzione minima 500 pezzi.

Minimum production 500 pcs.

Producción mínima 500 piezas.

CERTIFICAZIONI. CERTIFICATIONS. CERTIFICACIONES.



DISTINTA COLORATI A STOCK. SLIST OF COLOURED ITEMS IN STOCK. LISTA DE ARTÍCULOS DE COLOR DISPONIBLES.

	Grigio. Grey. Gris. RAL 7044
	Grigio. Grey. Gris. RAL 7015

10.

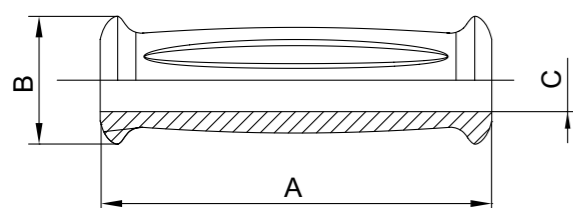
MANOPOLE
E IMPUGNATURE.
KNOBS AND GRIPS.
PERILLAS Y
EMPUNADURAS.



MNP3

MANOPOLA GIREVOLE.
SWIVEL KNOB.
MANILLA GIRATORIA.

CODE	ITEM	A	B	C	PCS BOX
EMNP312520	MNP3/120/FLP - D20	120	40	20	50
EMNP312522	MNP3/120/FLP - D22	120	40	22	50

**MATERIALE. MATERIAL. MATERIAL.****Termoplastico ad elevata resistenza meccanica.****A richiesta materiali con tenuta termica o ad alto impatto.**

Thermoplastic with a high mechanical resistance.

Heat resistant materials or materials with other resistance grades are available upon demand.

Termoplástico de elevada resistencia mecánica.

A pedido materiales con estanqueidad térmica o de elevado impacto.

COLORE. COLOUR. COLOR.**Nero. Vasta gamma di colori a richiesta per quantità adeguate.**

Black. Wide range of colours available for suitable quantities.

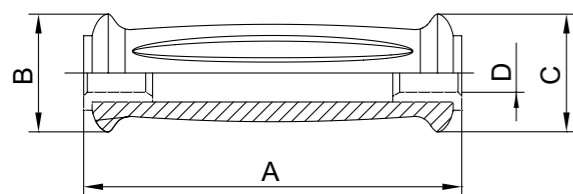
Negro. Amplia gama de colores a pedido para cantidades adecuadas.

CERTIFICAZIONI. CERTIFICATIONS. CERTIFICACIONES.

MNP3

MANOPOLA GIREVOLE CON BOCCOLA DI RIDUZIONE.
SWIVEL KNOB WITH REDUCTION BUSHING.
MANILLA GIRATORIA CON CASQUILLO REDUCTOR.

CODE	ITEM	A	B	C	D	PCS BOX
EMNP313080	MNP3/125/BFP - D8				8	50
EMNP313010	MNP3/125/BFP - D10	125	40	25	10	50
EMNP313012	MNP3/125/BFP - D12				12	50

**MATERIALE. MATERIAL. MATERIAL.****Termoplastico ad elevata resistenza meccanica.****A richiesta materiali con tenuta termica o ad alto impatto**

Thermoplastic with a high mechanical resistance.

Heat resistant materials or materials with other resistance grades are available upon demand.

Termoplástico de elevada resistencia mecánica.

A pedido materiales con estanqueidad térmica o de elevado impacto.

BOCCOLA DI RIDUZIONE.**ADAPTER BUSHING. CASQUILLO DE REDUCCIÓN****Termoplastico ad elevata resistenza meccanica.**

Thermoplastic with a high mechanical resistance.

Termoplástico de elevada resistencia mecánica.

COLORE. COLOUR. COLOR.**Nero. Vasta gamma di colori a richiesta per quantità adeguate.**

Black. Wide range of colours available for suitable quantities.

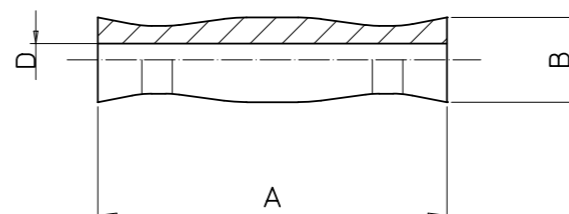
Negro. Amplia gama de colores a pedido para cantidades adecuadas.

CERTIFICAZIONI. CERTIFICATIONS. CERTIFICACIONES.

MNP4

MANOPOLA GIREVOLE.
SWIVEL KNOB.
MANILLA GIRATORIA.

CODE	ITEM	A	B	D	PCS BOX
EMNP410210	MNP4/102/FLP - D10	103	25	10	50

**MATERIALE. MATERIAL. MATERIAL.****Termoplastico ad elevata resistenza meccanica.****A richiesta materiali con tenuta termica o ad alto impatto.**

Thermoplastic with a high mechanical resistance.

Heat resistant materials or materials with other resistance grades are available upon demand.

Termoplástico de elevada resistencia mecánica.

A pedido materiales con estanqueidad térmica o de elevado impacto.

COLORE. COLOUR. COLOR.**Nero. Vasta gamma di colori a richiesta per quantità adeguate.**

Black. Wide range of colours available for suitable quantities.

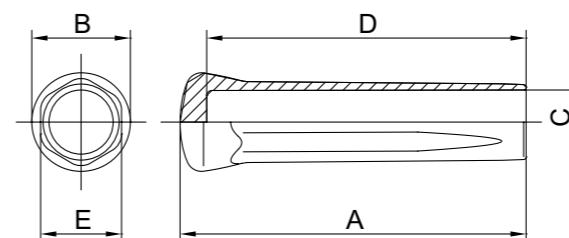
Negro. Amplia gama de colores a pedido para cantidades adecuadas.

CERTIFICAZIONI. CERTIFICATIONS. CERTIFICACIONES.

MP1

MANOPOLA.
KNOB.
MANILLA.

CODE	ITEM	A	B	C	D	E	PCS BOX
EMP1000D25	MP1/135/FLC - D25	135	39	25	130	30	50

**MATERIALE. MATERIAL. MATERIAL.****Elastomero termoplastico ad elevata resistenza meccanica.**

Thermoplastic elastomer with a high mechanical resistance.

Elastómero termoplástico de elevada resistencia mecánica.

COLORE. COLOUR. COLOR.**Nero. Vasta gamma di colori a richiesta per quantità adeguate.**

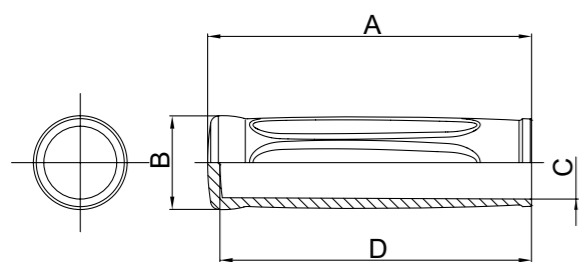
Black. Wide range of colours available for suitable quantities.

Negro. Amplia gama de colores a pedido para cantidades adecuadas.

CERTIFICAZIONI. CERTIFICATIONS. CERTIFICACIONES.

MP2

MANOPOLA.
KNOB.
MANILLA.



CODE	ITEM	A	B	C	D	PCS BOX
EMP2000D18	MP2/115/FLC - D18-19	115	31	18	110	100
EMP2000D20	MP2/115/FLC - D20-21			20		100
EMP2000D22	MP2/115/FLC - D22-23			22		100
EMP2000D25	MP2/125/FLC - D24-25			24		100
EMP2000D26	MP2/125/FLC - D26			26	120	100
EMP2000D28	MP2/125/FLC - D27-28	125	36	27		100
EMP2000D29	MP2/125/FLC - D29			29		100
EMP2000D30	MP2/130/FLC - D30	130	42	30	125	50
EMP2000D33	MP2/130/FLC - D33			33		50

MATERIALE. MATERIAL. MATERIAL.

Elastomero termoplastico ad elevata resistenza meccanica.
Thermoplastic elastomer with a high mechanical resistance.
Elastómero termoplástico de elevada resistencia mecánica.

COLORE. COLOUR. COLOR.

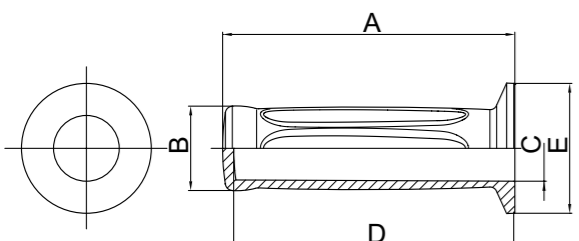
Nero. Vasta gamma di colori a richiesta per quantità adeguate.
Black. Wide range of colours available for suitable quantities.
Negro. Amplia gama de colores a pedido para cantidades adecuadas.

CERTIFICAZIONI. CERTIFICATIONS. CERTIFICACIONES.



MP2-BP

MANOPOLA CON BORDO PARAMANO.
KNOB WITH PROTECTIVE EDGE.
MANILLA CON BORDE PROTECTOR DE MANO.



CODE	ITEM	A	B	C	D	E	PCS BOX
EMP20BPD18	MP2BP/115/FLC - D18-19	115	31	18	110	44	100
EMP20BPD21	MP2BP/115/FLC - D20-21			20			100
EMP20BPD22	MP2BP/115/FLC - D22-23			22			100
EMP20BPD25	MP2BP/125/FLC - D24-25			24			100
EMP20BPD26	MP2BP/125/FLC - D26			26	120	49	100
EMP20BPD28	MP2BP/125/FLC - D27-28	125	36	27			100
EMP20BPD29	MP2BP/125/FLC - D29			29			100
EMP20BPD30	MP2BP/130/FLC - D30	130	42	30	125	51	50
EMP20BPD33	MP2BP/130/FLC - D33			33			50

MATERIALE. MATERIAL. MATERIAL.

Elastomero termoplastico ad elevata resistenza meccanica.
Thermoplastic elastomer with a high mechanical resistance.
Elastómero termoplástico de elevada resistencia mecánica.

COLORE. COLOUR. COLOR.

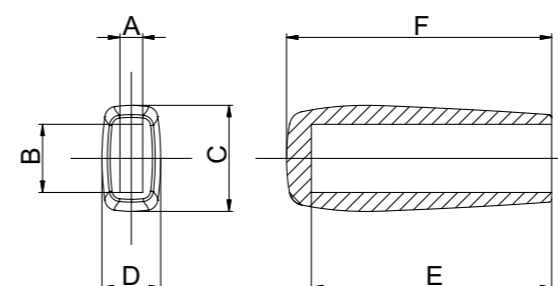
Nero. Vasta gamma di colori a richiesta per quantità adeguate.
Black. Wide range of colours available for suitable quantities.
Negro. Amplia gama de colores a pedido para cantidades adecuadas.

CERTIFICAZIONI. CERTIFICATIONS. CERTIFICACIONES.



MPP

MANOPOLA PIATTA.
FLAT KNOB.
MANILLA PLANA.



CODE	ITEM	A	B	C	D	E	F	PCS BOX
EMPP300004	MPP/30 - 8x5	5	8	12	8	27	30	100
EMPP701505	MPP/70 - 15x5	5	15					100
EMPP702004	MPP/70 - 20x4	4	20	28	15	66	70	100
EMPP702006	MPP/70 - 20x6	6	20					100
EMPP702008	MPP/70 - 20x8	8	20					100

MATERIALE. MATERIAL. MATERIAL.

Elastomero termoplastico ad elevata resistenza meccanica.
Thermoplastic elastomer with a high mechanical resistance.
Elastómero termoplástico de elevada resistencia mecánica.

COLORE. COLOUR. COLOR.

Nero. Vasta gamma di colori a richiesta per quantità adeguate.
Black. Wide range of colours available for suitable quantities.
Negro. Amplia gama de colores a pedido para cantidades adecuadas.

CERTIFICAZIONI. CERTIFICATIONS. CERTIFICACIONES.

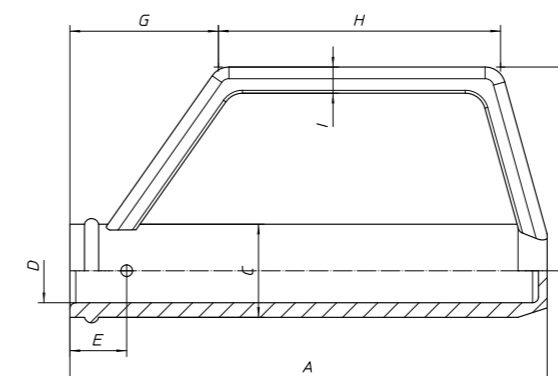


DISTINTA COLORATI A STOCK. SLIST OF COLOURED ITEMS IN STOCK. LISTA DE ARTÍCULOS DE COLOR DISPONIBLES.

	Rosso. Red. Rojo. RAL 3020
	Arancio. Orange. Naranja. RAL 2004
	Giallo. Yellow. Rojo. RAL 1021
	Grigio. Grey. Gris. RAL 7044

MPC

MANOPOLA PER CARRELLO CON BORDO PARAMANO.
CARRIAGE KNOB WITH PROTECTIVE EDGE.
MANILLA DE CARRO CON BORDE PROTECTOR DE MANO.



CODE	ITEM	A	B	C	D	E	F	G	H	I	K	PCS BOX
EMMPCD22NE	MPC/163/FLC - D22	163	70	32	22	19,5	3,75	50	90	9	17	50
EMMPCD25NE	MPC/163/FLC - D25	163	70	32	25	19,5	3,75	50	90	9	17	50

MATERIALE. MATERIAL. MATERIAL.

Elastomero termoplastico ad elevata resistenza meccanica.
Thermoplastic elastomer with a high mechanical resistance.
Elastómero termoplástico de elevada resistencia mecánica.

COLORE. COLOUR. COLOR.

Nero. Vasta gamma di colori a richiesta per quantità adeguate.
Black. Wide range of colours available for suitable quantities.
Negro. Amplia gama de colores a pedido para cantidades adecuadas.

CERTIFICAZIONI. CERTIFICATIONS. CERTIFICACIONES.



DISTINTA COLORATI A STOCK. SLIST OF COLOURED ITEMS IN STOCK. LISTA DE ARTÍCULOS DE COLOR DISPONIBLES.

	Rosso. Red. Rojo. RAL 3020
--	---

MI

MANOPOLA CON BOCCOLA LISCIA CIECA. KNOB WITH BLIND SMOOTH BUSHING. MANILLA CON CASQUILLO LISO CIEGO.

CODE	ITEM	A	B	C	D	E	F	G	PCS BOX
EMMI326400	MI/32/BLC - D6,4	24	15	6,4	M4	5	10	32	50

MATERIALE. MATERIAL. MATERIAL.

Termoplastico ad elevata resistenza meccanica.
Thermoplastic with a high mechanical resistance.
Termoplástico de elevada resistencia mecánica.

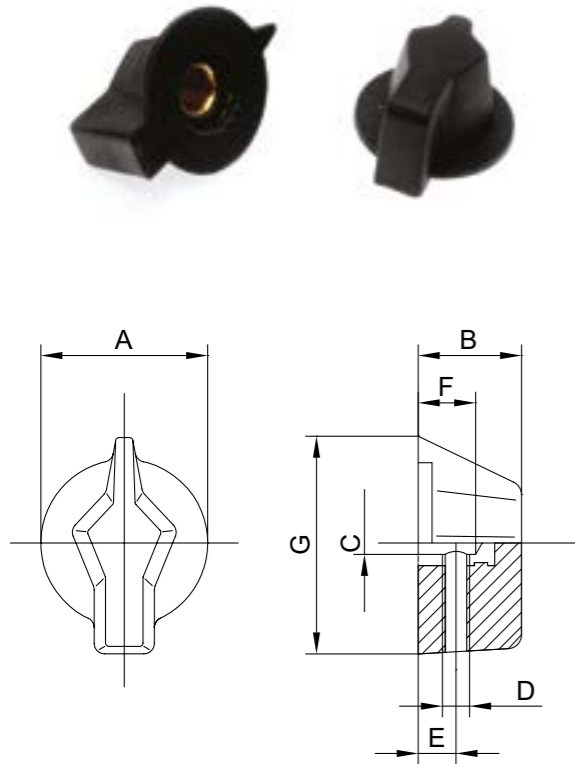
BOCCOLA. BUSHING. TORNILLO.

Ottone Ot58. Possibilità di boccole in altri materiali. Per impieghi specifici possono essere forniti volantini con boccole a disegno.
Ot58 brass. Bushings made of other materials are available. For special uses, handwheels can be supplied with customised bushings.
Latón Ot58. Posibilidad de realizar casquillos con otros materiales. Para usos específicos se pueden suministrar volantes con casquillos según diseño.

COLORE. COLOUR. COLOR.

Nero. Vasta gamma di colori a richiesta per quantità adeguate.
Black. Wide range of colours available for suitable quantities.
Negro. Amplia gama de colores a pedido para cantidades adecuadas.

CERTIFICAZIONI. CERTIFICATIONS. CERTIFICACIONES.



MF

IMPUGNATURA CON FORO PASSANTE. GRIP WITH THROUGH HOLE. EMPUÑADURA CON AGUJERO PASANTE.

CODE	ITEM	A	B	C	D	E	F	G	PCS BOX	
EMMF840010	MF/84/FLP - D10	84	30	67	10	12	20	13	20	50
EMMF840012	MF/84/FLP - D12									50

MATERIALE. MATERIAL. MATERIAL.

Termoplastico ad elevata resistenza meccanica.
A richiesta materiali con tenuta termica o ad alto impatto.
Thermoplastic with a high mechanical resistance.
Heat resistant materials or materials with other resistance grades are available upon demand.
Termoplástico de elevada resistencia mecánica.
A pedido materiales con estanqueidad térmica o de elevado impacto.

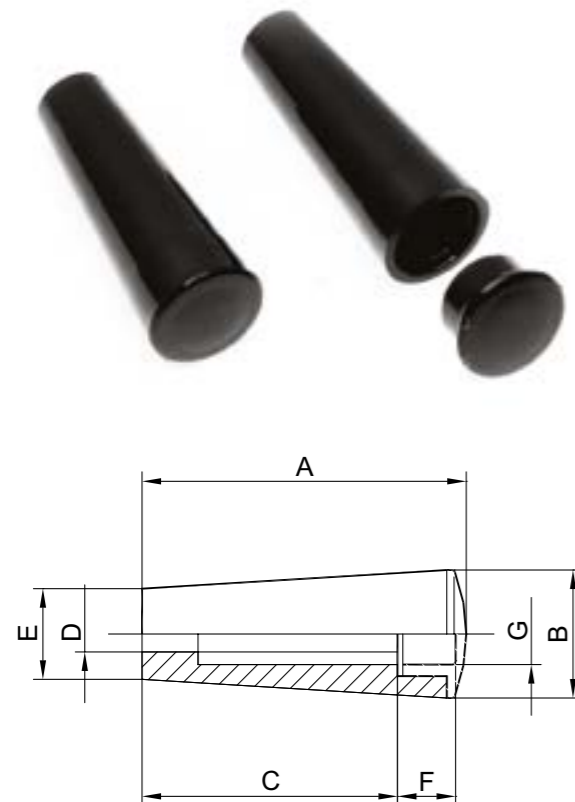
TAPPO. CAP. TAPÓN.

Termoplastico ad elevata resistenza meccanica.
Thermoplastic with a high mechanical resistance.
Termoplástico de elevada resistencia mecánica.

COLORE. COLOUR. COLOR.

Nero. Vasta gamma di colori a richiesta per quantità adeguate.
Black. Wide range of colours available for suitable quantities.
Negro. Amplia gama de colores a pedido para cantidades adecuadas.

CERTIFICAZIONI. CERTIFICATIONS. CERTIFICACIONES.



MFG

IMPUGNATURA GIREVOLE. SWIVEL GRIP. EMPUÑADURA GIRATORIA.

CODE	ITEM	A	B	C	D	E	PCS BOX
EMMFG84001	MFG/84 - M10x15	84	15	30	M10	20	25
EMMFG84002	MFG/84 - M12x15				M12		25

MATERIALE. MATERIAL. MATERIAL.

Termoplastico ad elevata resistenza meccanica.
A richiesta materiali con tenuta termica o ad alto impatto.
Thermoplastic with a high mechanical resistance.
Heat resistant materials or materials with other resistance grades are available upon demand.
Termoplástico de elevada resistencia mecánica.
A pedido materiales con estanqueidad térmica o de elevado impacto.

VITE. SCREW. TORNILLO.

Acciaio Zincopassivato. Possibilità di viti Inox - Ottone - Nylon.
Per impieghi specifici possono essere forniti articoli con viti, prigionieri, aste a disegno.
Zinc passivated steel. Screws made of steel - brass - nylon available.
For special uses, items can be supplied with customised screws, studs rods.

Acero pasivado con Zinc. Posibilidad empleo de tornillos Inox - Latón - Nylon. Para usos específicos se pueden suministrar artículos con tornillos, tornillos prisioneros, varillas según diseño

TAPPO. CAP. TAPÓN.

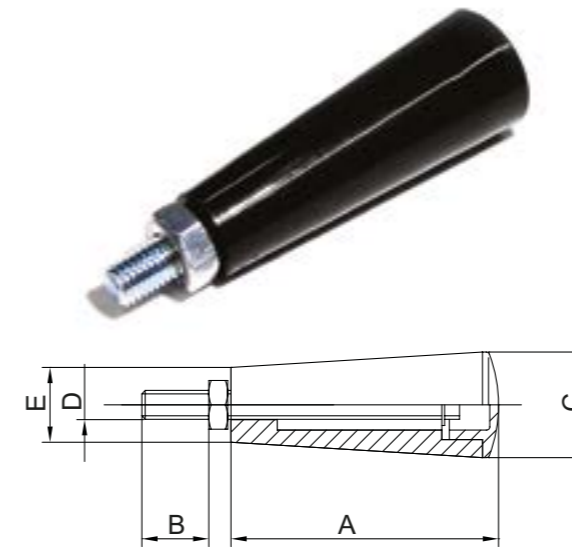
Termoplastico ad elevata resistenza meccanica.
Thermoplastic with a high mechanical resistance.
Termoplástico de elevada resistencia mecánica.

PERNO. STUD. PERNO.

Acciaio zincopassivato.
Zinc passivated steel.
Acero pasivado con Zinc.

DADO. NUT. TUERCA.

Acciaio zincopassivato.
Zinc passivated steel.
Acero pasivado con Zinc.



COLORE. COLOUR. COLOR.

Nero. Vasta gamma di colori a richiesta per quantità adeguate.
Black. Wide range of colours available for suitable quantities.
Negro. Amplia gama de colores a pedido para cantidades adecuadas.

CERTIFICAZIONI. CERTIFICATIONS. CERTIFICACIONES.



MF

IMPUGNATURA CON FORO PASSANTE. GRIP WITH THROUGH HOLE. EMPUÑADURA CON AGUJERO PASANTE.

CODE	ITEM	A	B	C	D	E	PCS BOX
EMMF500008	MF/50/FLP - D8	50	21	15	8	14	50
EMMF650008	MF/65/FLP - D8	65	23	17	8	14	50
EMMF650010	MF/65/FLP - D10				10	17	50
EMMF850010	MF/85/FLP - D10	85	28	20	10	19	50
EMMF850012	MF/85/FLP - D12				12		50

MATERIALE. MATERIAL. MATERIAL.

Termoplastico ad elevata resistenza meccanica.
A richiesta materiali con tenuta termica o ad alto impatto.
Thermoplastic with a high mechanical resistance.
Heat resistant materials or materials with other resistance grades are available upon demand.
Termoplástico de elevada resistencia mecánica.
A pedido materiales con estanqueidad térmica o de elevado impacto.

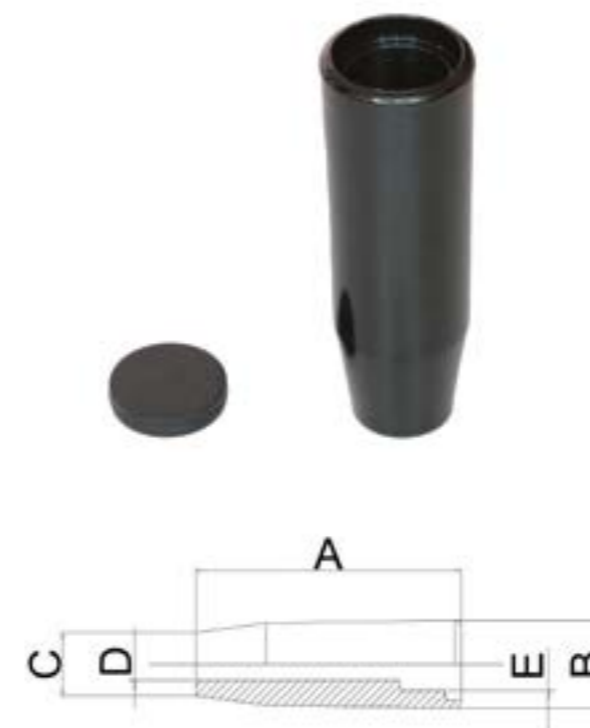
TAPPO. CAP. TAPÓN.

Termoplastico ad elevata resistenza meccanica.
Thermoplastic with a high mechanical resistance.
Termoplástico de elevada resistencia mecánica.

COLORE. COLOUR. COLOR.

Nero. Vasta gamma di colori a richiesta per quantità adeguate.
Black. Wide range of colours available for suitable quantities.
Negro. Amplia gama de colores a pedido para cantidades adecuadas.

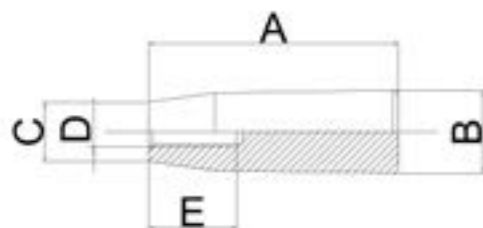
CERTIFICAZIONI. CERTIFICATIONS. CERTIFICACIONES.



MF

IMPUGNATURA CON FORO FILETTATO CIECO.

GRIP WITH BLIND TAPPED HOLE.
EMPUÑADURA CON AGUJERO ROSCADO CIEGO.



CODE	ITEM	A	B	C	D	E	PCS BOX
EMMF850100	MF/85/FFC- M10	85	28	20	10	30	50
EMMF850120	MF/85/FFC- M12				12		50

MATERIALE. MATERIAL. MATERIAL.

Termoplastico ad elevata resistenza meccanica.

A richiesta materiali con tenuta termica o ad alto impatto.

Thermoplastic with a high mechanical resistance.
Heat resistant materials or materials with other resistance grades are available upon demand.
Termoplástico de elevada resistencia mecánica.
A pedido materiales con estanqueidad térmica o de elevado impacto.

TAPPO. CAP. TAPÓN.

Termoplastico ad elevata resistenza meccanica.

Thermoplastic with a high mechanical resistance.
Termoplástico de elevada resistencia mecánica.

COLORE. COLOUR. COLOR.

Nero. Vasta gamma di colori a richiesta per quantità adeguate.

Black. Wide range of colours available for suitable quantities.
Negro. Amplia gama de colores a pedido para cantidades adecuadas.

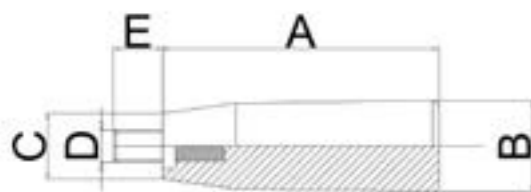
CERTIFICAZIONI. CERTIFICATIONS. CERTIFICACIONES.



MF

IMPUGNATURA CON PERNO FISSO.

GRIP WITH FIXED PIN.
EMPUÑADURA CON PERNO FIJO.



CODE	ITEM	A	B	C	D	E	PCS BOX
EMMF851015	MF/85/ M10 x 15	85	28	20	M10	15	25
EMMF851215	MF/85/ M12 x 15				M12		15

MATERIALE. MATERIAL. MATERIAL.

Termoplastico ad elevata resistenza meccanica.

A richiesta materiali con tenuta termica o ad alto impatto.

Thermoplastic with a high mechanical resistance.
Heat resistant materials or materials with other resistance grades are available upon demand.
Termoplástico de elevada resistencia mecánica.
A pedido materiales con estanqueidad térmica o de elevado impacto.

PERNO. STUD. PERNO.

Acciaio zincopassivato.

Zinc passivated steel.
Acero pasivado con Zinc.

TAPPO. CAP. TAPÓN.

Termoplastico ad elevata resistenza meccanica.

Thermoplastic with a high mechanical resistance.
Termoplástico de elevada resistencia mecánica.

COLORE. COLOUR. COLOR.

Nero. Vasta gamma di colori a richiesta per quantità adeguate.

Black. Wide range of colours available for suitable quantities.
Negro. Amplia gama de colores a pedido para cantidades adecuadas.

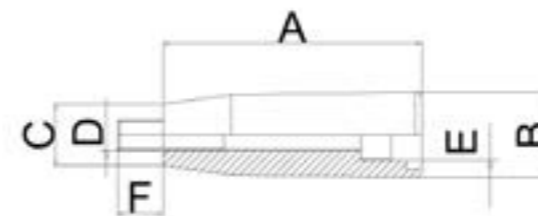
CERTIFICAZIONI. CERTIFICATIONS. CERTIFICACIONES.



MFG

IMPUGNATURA GIREVOLE.

SWIVEL GRIP.
EMPUÑADURA GIRATORIA.



CODE	ITEM	A	B	C	D	E	F	PCS BOX
EMMFG50001	MFG/50/ M8 x 15	50	21	15	M8	14	15	25
EMMFG65001	MFG/65/ M8 x 15	65	23	17	M8	14	15	25
EMMFG65002	MFG/65/ M10 x 15				M10	17	15	25
EMMFG85001	MFG/85/ M10 x 15	85	28	20	M10	19	15	25
EMMFG85002	MFG/85/ M12 x 15				M12	15	15	25

MATERIALE. MATERIAL. MATERIAL.

Termoplastico ad elevata resistenza meccanica.

A richiesta materiali con tenuta termica o ad alto impatto.

Thermoplastic with a high mechanical resistance.
Heat resistant materials or materials with other resistance grades are available upon demand.
Termoplástico de elevada resistencia mecánica.
A pedido materiales con estanqueidad térmica o de elevado impacto.

PERNO. STUD. PERNO.

Acciaio zincopassivato.

Zinc passivated steel.
Acero pasivado con Zinc.

TAPPO. CAP. TAPÓN.

Termoplastico ad elevata resistenza meccanica.

Thermoplastic with a high mechanical resistance.
Termoplástico de elevada resistencia mecánica.

COLORE. COLOUR. COLOR.

Nero. Vasta gamma di colori a richiesta per quantità adeguate.

Black. Wide range of colours available for suitable quantities.
Negro. Amplia gama de colores a pedido para cantidades adecuadas.

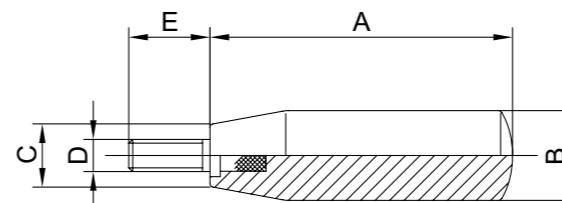
CERTIFICAZIONI. CERTIFICATIONS. CERTIFICACIONES.



M1

IMPUGNATURA CON PERNO FISSO.

GRIP WITH FIXED PIN.
EMPUÑADURA CON PERNO FIJO.



CODE	ITEM	A	B	C	D	E	PCS BOX
EM31406150	M1/40/V - M6x15	40	17	12	M6	15	50
EM31506150	M1/50/V - M6x15	50	21	17	M6	15	50
EM31508150	M1/50/V - M8x15				M8	15	50
EM31558150	M1/55/V - M8x15	55	23	18	M8	15	50
EM31651015	M1/65/V - M10x15				M10	15	50
EM31851015	M1/85/V - M10x15	85	28	21	M10	15	50
EM31851215	M1/85/V - M12x15				M12	15	50
EM32101015	M1/100/V - M10x15	100	28	20	M10	15	50
EM32101220	M1/100/V - M12x20				M10	15	50

MATERIALE. MATERIAL. MATERIAL.

Termoindurente. Thermosetting. Termoendurecible.

VITE. SCREW. TORNILLO.

Acciaio Zincopassivato. Possibilità di viti Inox - Ottone - Nylon. Per impieghi specifici possono essere forniti articoli con viti, prigionieri, aste a disegno.

Zinc passivated steel. Screws made of steel - brass - nylon available.
For special uses, items can be supplied with customised screws, studs rods.

Acero pasivado con Zinc. Posibilidad empleo de tornillos Inox - Latón - Nylon. Para usos específicos se pueden suministrar artículos con tornillos, tornillos prisioneros, varillas según diseño.

PERNO. STUD. PERNO.

Acciaio zincopassivato.

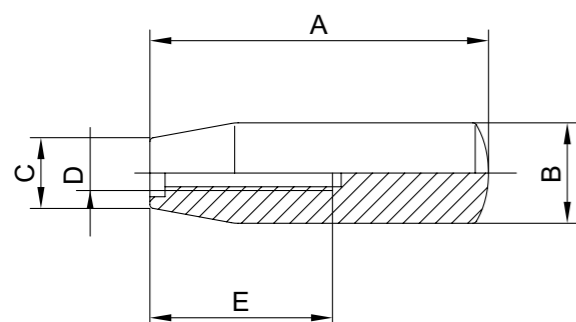
Zinc passivated steel.
Acero pasivado con Zinc.

CERTIFICAZIONI. CERTIFICATIONS. CERTIFICACIONES.



M1

IMPUGNATURA CON FORO FILETTATO CIECO.
GRIP WITH BLIND TAPPED HOLE.
EMPUÑADURA CON AGUJERO ROSCADO CIEGO.



CODE	ITEM	A	B	C	D	E	PCS BOX
EM31400600	M1/40/FFC - M6	40	17	12	M6	20	50
EM31400800	M1/40/FFC - M8				M8	25	50
EM31500600	M1/50/FFC - M6				M6	25	50
EM31500800	M1/50/FFC - M8	50	21	17	M8	25	50
EM31501000	M1/50/FFC - M10				M10	25	50
EM31550600	M1/55/FFC - M6				M6	25	50
EM31550800	M1/55/FFC - M8	55	23	18	M8	25	50
EM31551000	M1/55/FFC - M10				M10	25	50
EM31650800	M1/65/FFC - M8				M8	35	50
EM31651000	M1/65/FFC - M10	65	25	21	M10	40	50
EM31651200	M1/65/FFC - M12				M12	40	50
EM31850800	M1/85/FFC - M8				M8	40	50
EM31851000	M1/85/FFC - M10				M10	40	50
EM31851200	M1/85/FFC - M12	85	28	21	M12	40	50
EM31851400	M1/85/FFC - M14				M14	40	50
EM30100100	M1/100/FFC - M10	100	28	20	M10	40	50
EM30100120	M1/100/FFC - M12				M12	40	50

MATERIALE. MATERIAL. MATERIAL.

Termoindurente. Thermosetting. Termoendurecible.

COLORE. COLOUR. COLOR.

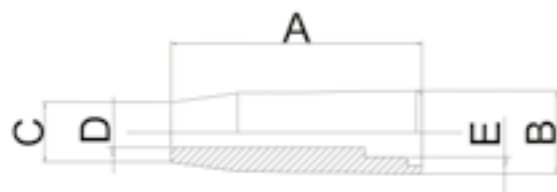
Nero. Black. Negro.

CERTIFICAZIONI. CERTIFICATIONS. CERTIFICACIONES.



MFLP

IMPUGNATURA CON FORO PASSANTE.
GRIP WITH THROUGH HOLE.
EMPUÑADURA CON AGUJERO PASANT.



CODE	ITEM	A	B	C	D	E	PCS BOX
EM35480800	MFLP/48 - D8	48	21	15	8	14	50
EM35630800	MFLP/63 - D8				8	14	50
EM35631000	MFLP/63 - D10	63	23	17	10	17	50
EM35951000	MFLP/95 - D10				10	17	50
EM35951200	MFLP/95 - D12	95	28	20	12	19	50

MATERIALE. MATERIAL. MATERIAL.

Termoindurente. Thermosetting. Termoendurecible.

COLORE. COLOUR. COLOR.

Nero. Vasta gamma di colori a richiesta per quantità adeguate.

Black. Wide range of colours available for suitable quantities.

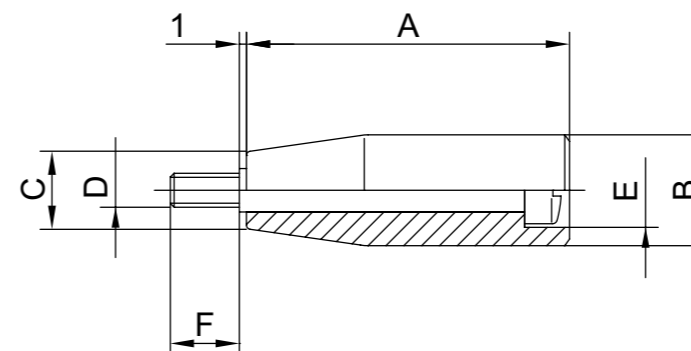
Negro. Amplia gama de colores a pedido para cantidades adecuadas.

CERTIFICAZIONI. CERTIFICATIONS. CERTIFICACIONES.



MG

IMPUGNATURA GIREVOLE CON PERNO.
SWIVEL GRIP WITH PIN.
EMPUÑADURA GIRATORIA CON PERNO.



CODE	ITEM	A	B	C	D	PCS BOX
EM37500600	MG/50 - M6	50	20	13	M6	25
EM37650800	MG/65 - M8	65	25	15	M8	25
EM37851000	MG/85 - M10	85	28	17	M10	25

MATERIALE. MATERIAL. MATERIAL.

Termoindurente. Thermosetting. Termoendurecible.

VITE. SCREW. TORNILLO.

Acciaio Zincopassivato. Possibilità di viti Inox - Ottone - Nylon.
Per impieghi specifici possono essere forniti articoli con viti, prigionieri, aste a disegno.

Zinc passivated steel. Screws made of steel - brass - nylon available.
For special uses, items can be supplied with customised screws, studs rods.

Acero pasivado con Zinc. Posibilidad empleo de tornillos Inox - Latón - Nylon. Para usos específicos se pueden suministrar artículos con tornillos, tornillos prisioneros, varillas según diseño

PERNO. STUD. PERNO.

Acciaio zincopassivato.

Zinc passivated steel.

Acero pasivado con Zinc.

COLORE. COLOUR. COLOR.

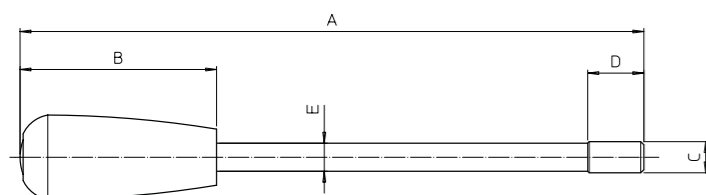
Nero. Black. Negro.

CERTIFICAZIONI. CERTIFICATIONS. CERTIFICACIONES.



LCA

LEVA DI COMANDO.
CONTROL LEVER.
PALANCA DE CONTROL.



CODE	ITEM	A	B	C	D	E	PCS BOX
LCA52080110	LCA/52 - M8x110	110			16		10
LCA52080125	LCA/52 - M8x125	125			18		10
LCA52080140	LCA/52 - M8x140	140			16		10
LCA52080155	LCA/52 - M8x155	155			18		10
LCA52080175	LCA/52 - M8x175	175	52	M8	16	7	10
LCA52080205	LCA/52 - M8x205	205			18		10
LCA52080210	LCA/52 - M8x210	210			18		10
LCA52080255	LCA/52 - M8x255	255			18		10
LCA52080305	LCA/52 - M8x305	305			18		10
LCA62100105	LCA/62 - M10x105	105			22		10
LCA62100120	LCA/62 - M10x120	120			18		10
LCA62100125	LCA/62 - M10x125	125			22		10
LCA62100155	LCA/62 - M10x155	155	62	M10	22	9	10
LCA62100160	LCA/62 - M10x160	160			18		10
LCA62100200	LCA/62 - M10x200	200			18		10
LCA62100205	LCA/62 - M10x205	205			22		10
LCA62100255	LCA/62 - M10x255	255			22		10
LCA62120155	LCA/62 - M12x155	155			28		10
LCA62120205	LCA/62 - M12x205	205	62	M12	28	11	10
LCA62120255	LCA/62 - M12x255	255			28		10

MATERIALE. MATERIAL. MATERIAL.

Pomolo: termoplastico ad alta resistenza meccanica mod. pm6t.
È possibile l'utilizzo di altri tipi di pomoli.

Knob: high mechanical resistance thermplastic model pm6t.

It is possible to use other types of knobs.

Pomos: termoplástico de levada reistencia mecánica mod. pm6t.

Es posible utilizar otros tipos de pomos.

STELO. STEMS. VARILLA.

Acciaio zincopassivato. Possibilità di steli di lunghezze diverse.
Sono possibili trattamenti superficiali diversi quali zincatura nera, nichelatura, geomet.

Steel Zinc plated. Possibility of stems of different lengths.

Different surface treatments are possible black zinc coated, nickel plating, geometric.

Acero pasivado con Zinc. Es posible utilizar varillas de larguras diferentes. Hay la posibilidad de efectuar varios tipos de acabado como galvanización negra, niquelado, geomet.

COLORE. COLOUR. COLOR.

Nero. Vasta gamma di colori a richiesta per quantità adeguate.

Black. Wide range of colours available for suitable quantities.

Negro. Amplia gama de colores a pedido para cantidades adecuadas.

DADO. NUT. TUERCA.

A richiesta. È possibile il montaggio sullo stelo.

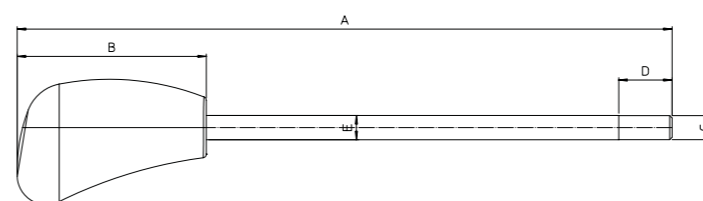
On request. It is possible to mount it on the stem.

A petición. Es posible la instalación en la varilla.

CERTIFICAZIONI. CERTIFICATIONS. CERTIFICACIONES.

LCB

LEVA DI COMANDO.
CONTROL LEVER.
PALANCA DE CONTROL.



CODE	ITEM	A	B	C	D	E	PCS BOX
LCB80100220	LCB/80 - M10X220	220	76	M10	22	10	10
LCB80100260	LCB/80 - M10X260	260					10
LCB80100285	LCB/80 - M10X285	285					10

MATERIALE. MATERIAL. MATERIAL.

Pomolo: termoplastico ad alta resistenza meccanica mod. pm9.

È possibile l'utilizzo di altri tipi di pomoli.

Knob: high mechanical resistance thermplastic model pm9.

It is possible to use other types of knobs.

Pomos: termoplástico de levada reistencia mecánica mod. pm9.

Es posible utilizar otros tipos de pomos.

STELO. STEMS. VARILLA.

Acciaio zincopassivato. Possibilità di steli di lunghezze diverse.
Sono possibili trattamenti superficiali diversi quali zincatura nera, nichelatura, geomet.

Steel Zinc plated. Possibility of stems of different lengths.

Different surface treatments are possible black zinc coated, nickel plating, geometric.

Acero pasivado con Zinc. Es posible utilizar varillas de larguras diferentes. Hay la posibilidad de efectuar varios tipos de acabado como galvanización negra, niquelado, geomet.

COLORE. COLOUR. COLOR.

Nero. Vasta gamma di colori a richiesta per quantità adeguate.

Black. Wide range of colours available for suitable quantities.

Negro. Amplia gama de colores a pedido para cantidades adecuadas.

DADO. NUT. TUERCA.

A richiesta. È possibile il montaggio sullo stelo.

On request. It is possible to mount it on the stem.

A petición. Es posible la instalación en la varilla.

CERTIFICAZIONI. CERTIFICATIONS. CERTIFICACIONES.

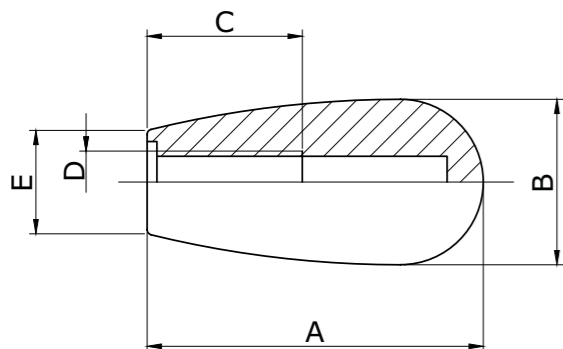
11.

POMELLI.
KNOBS.
PERILLAS.



MZT

IMPUGNATURA CON FORO FILETTATO CIECO.
GRIP WITH BLIND TAPPED HOLE.
EMPUÑADURA CON AGUJERO ROSCADO CIEGO.



CODE	ITEM	A	B	C	D	E	PCS BOX
EMZT650800	MZT/65/FFC - M8	65	32	30	M8	20	100
EMZT651000	MZT/65/FFC - M10				M10		100
EMZT651200	MZT/65/FFC - M12				M12		100

MATERIALE. MATERIAL. MATERIAL.

Termoplastico ad elevata resistenza meccanica.

A richiesta materiali con tenuta termica o ad alto impatto.

Thermoplastic with a high mechanical resistance.
Heat resistant materials or materials with other resistance grades are available upon demand.

Termoplástico de elevada resistencia mecánica.

A pedido materiales con estanqueidad térmica o de elevado impacto.

COLORE. COLOUR. COLOR.

Nero. Vasta gamma di colori a richiesta per quantità adeguate.

Black. Wide range of colours available for suitable quantities.

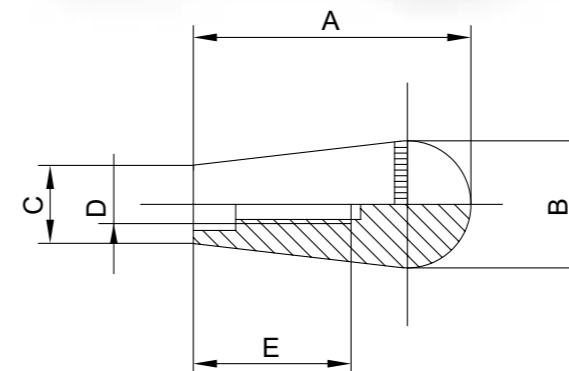
Negro. Amplia gama de colores a pedido para cantidades adecuadas.

CERTIFICAZIONI. CERTIFICATIONS. CERTIFICACIONES.



MZ2

IMPUGNATURA CON FORO FILETTATO CIECO.
GRIP WITH BLIND TAPPED HOLE.
EMPUÑADURA CON AGUJERO ROSCADO CIEGO.



CODE	ITEM	A	B	C	D	E	PCS BOX
EM50400600	MZ2/40/FFC - M6	40	20	15	M6	25	50
EM50400800	MZ2/40/FFC - M8				M8		50
EM50401000	MZ2/40/FFC - M10				M10		50
EM50520800	MZ2/52/FFC - M8	52	24	15	M8	18	50

MATERIALE. MATERIAL. MATERIAL.

Termoindurente.

Thermosetting.
Termoendurecible.

COLORE. COLOUR. COLOR.

Nero.

Black.

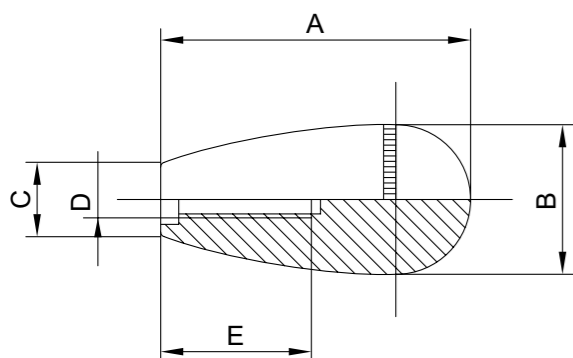
Negro.

CERTIFICAZIONI. CERTIFICATIONS. CERTIFICACIONES.



MZ1

IMPUGNATURA CON FORO FILETTATO CIECO.
GRIP WITH BLIND TAPPED HOLE.
EMPUÑADURA CON AGUJERO ROSCADO CIEGO.



CODE	ITEM	A	B	C	D	E	PCS BOX
EM50650800	MZ1/65/FFC - M8	65	30	15	M8	30	50
EM50651000	MZ1/65/FFC - M10				M10		50

MATERIALE. MATERIAL. MATERIAL.

Termoindurente.

Thermosetting.
Termoendurecible.

COLORE. COLOUR. COLOR.

Nero.

Black.

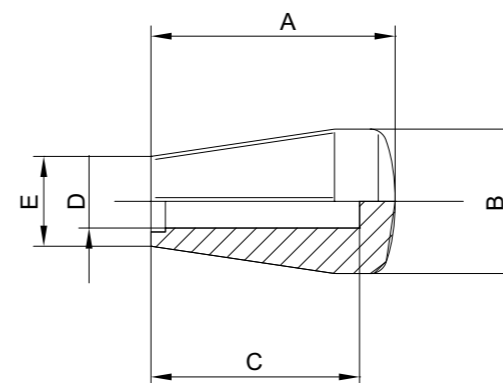
Negro.

CERTIFICAZIONI. CERTIFICATIONS. CERTIFICACIONES.



PM1-45

POMELLO CON FORO LISCIO CIECO.
KNOB WITH SMOOTH BLIND HOLE.
POMO CON AGUJERO LISO CIEGO.



CODE	ITEM	A	B	C	D	E	PCS BOX
EMPM145080	PM1/45/FLC - D8	45	25	38	8	15	100
EMPM145D10	PM1/45/FLC - D10				10		100

MATERIALE. MATERIAL. MATERIAL.

Elastomero termoplastico ad elevata resistenza meccanica.

Thermoplastic elastomer with a high mechanical resistance.
Elastómero termoplástico de elevada resistencia mecánica.

COLORE. COLOUR. COLOR.

Nero. Vasta gamma di colori a richiesta per quantità adeguate.

Black. Wide range of colours available for suitable quantities.

Negro. Amplia gama de colores a pedido para cantidades adecuadas.

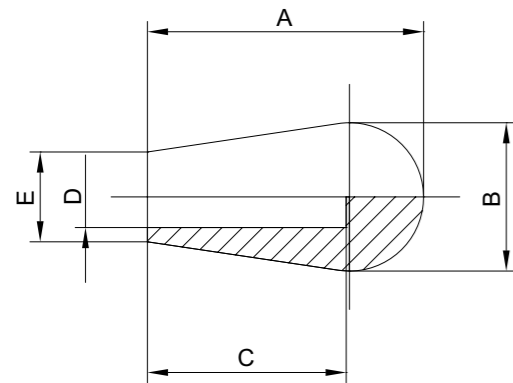
CERTIFICAZIONI. CERTIFICATIONS. CERTIFICACIONES.



PM2

POMELLO CON FORO LISCIO CIECO.
KNOB WITH SMOOTH BLIND HOLE.
POMO CON AGUJERO LISO CIEGO.

CODE	ITEM	A	B	C	D	E	PCS BOX
EMPM230050	PM2/30/FLC - D5	30	15	23	5	8	100
EMPM230060	PM2/30/FLC - D6				6		


MATERIALE. MATERIAL. MATERIAL.

Elastomero termoplastico ad elevata resistenza meccanica.
 Thermoplastic elastomer with a high mechanical resistance.
 Elastómero termoplástico de elevada resistencia mecánica.

COLORE. COLOUR. COLOR.

Nero. Vasta gamma di colori a richiesta per quantità adeguate.
 Black. Wide range of colours available for suitable quantities.
 Negro. Amplia gama de colores a pedido para cantidades adecuadas.

CERTIFICAZIONI. CERTIFICATIONS. CERTIFICACIONES.

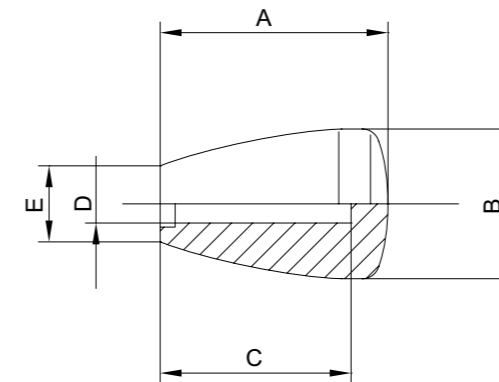

DISTINTA COLORATI A STOCK. SLIST OF COLOURED ITEMS IN STOCK. LISTA DE ARTÍCULOS DE COLOR DISPONIBLES.

 Rosso. Red. Rojo.
RAL 3020

PM4

POMELLO CON FORO LISCIO CIECO.
KNOB WITH SMOOTH BLIND HOLE.
POMO CON AGUJERO LISO CIEGO.

CODE	ITEM	A	B	C	D	E	PCS BOX
EMM37000D7	PM4/37/FLC - D7	37	25	24	7	12	10
EMM37000D8	PM4/37/FLC - D8				8		10


MATERIALE. MATERIAL. MATERIAL.

Termoplastico ad elevata resistenza meccanica.
A richiesta materiali con tenuta termica o ad alto impatto.
 Thermoplastic with a high mechanical resistance.
 Heat resistant materials or materials with other resistance grades are available upon demand.
 Termoplástico de elevada resistencia mecánica.
 A pedido materiales con estanqueidad térmica o de elevado impacto.

COLORE. COLOUR. COLOR.

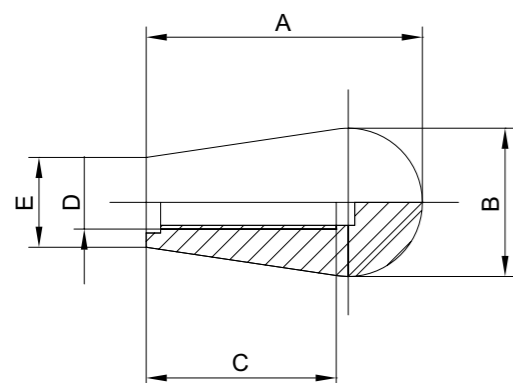
Nero. Vasta gamma di colori a richiesta per quantità adeguate.
 Black. Wide range of colours available for suitable quantities.
 Negro. Amplia gama de colores a pedido para cantidades adecuadas.

CERTIFICAZIONI. CERTIFICATIONS. CERTIFICACIONES.


PM3

POMELLO CON FORO FILETTATO CIECO.
KNOB WITH BLIND TAPPED HOLE.
POMO CON AGUJERO ROSCADO CIEGO.

CODE	ITEM	A	B	C	D	E	PCS BOX
EMPM336080	PM3/36/FFC - M8	36	20	20	M8	13	100


MATERIALE. MATERIAL. MATERIAL.

Elastomero termoplastico ad elevata resistenza meccanica.
 Thermoplastic elastomer with a high mechanical resistance.
 Elastómero termoplástico de elevada resistencia mecánica.

COLORE. COLOUR. COLOR.

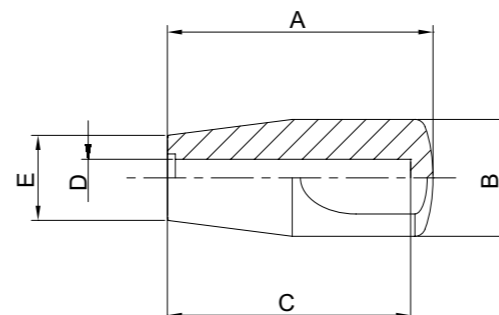
Nero. Vasta gamma di colori a richiesta per quantità adeguate.
 Black. Wide range of colours available for suitable quantities.
 Negro. Amplia gama de colores a pedido para cantidades adecuadas.

CERTIFICAZIONI. CERTIFICATIONS. CERTIFICACIONES.


PM5

POMELLO CON FORO LISCIO CIECO.
KNOB WITH SMOOTH BLIND HOLE.
POMO CON AGUJERO LISO CIEGO.

CODE	ITEM	A	B	C	D	E	PCS BOX
EMPM5FLCD7	PM5/50/FLC - D7	50	22	46	7	16	100
EMPM5FLCD8	PM5/50/FLC - D8				8		


MATERIALE. MATERIAL. MATERIAL.

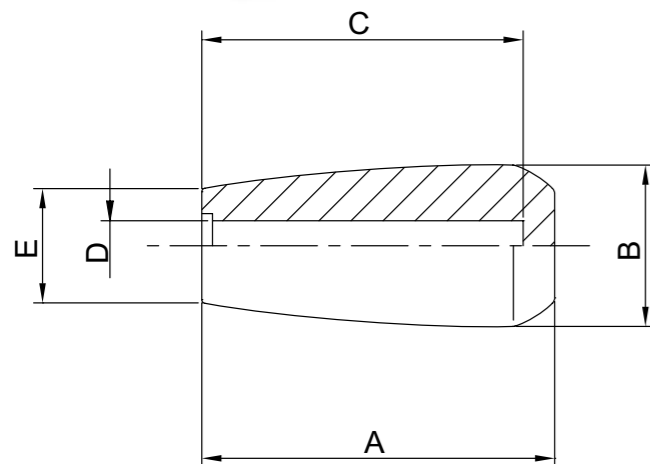
Elastomero termoplastico ad elevata resistenza meccanica.
 Thermoplastic elastomer with a high mechanical resistance.
 Elastómero termoplástico de elevada resistencia mecánica.

COLORE. COLOUR. COLOR.

Nero. Vasta gamma di colori a richiesta per quantità adeguate.
 Black. Wide range of colours available for suitable quantities.
 Negro. Amplia gama de colores a pedido para cantidades adecuadas.

CERTIFICAZIONI. CERTIFICATIONS. CERTIFICACIONES.


PM6

POMELLO CON FORO LISCIO CIECO.
KNOB WITH SMOOTH BLIND HOLE.
POMO CON AGUJERO LISO CIEGO.


CODE	ITEM	A	B	C	D	E	PCS BOX
EMPM6FLCD8	PM6/52/FLC - D8	52	25	46	8	17	100
EMPM6FLC10	PM6/52/FLC - D10				10		100
EMPM662008	PM6/62/FLC - D8				8		100
EMPM662010	PM6/62/FLC - D10	62	27	55	10	18	100
EMPM662012	PM6/62/FLC - D12				12		100
EMPM675012	PM6/75/FLC - D12				12	22	100
EMPM675014	PM6/75/FLC - D14	75	32	68	14	22	100
EMPM675016	PM6/75/FLC - D16				16		100

MATERIALE. MATERIAL. MATERIAL.

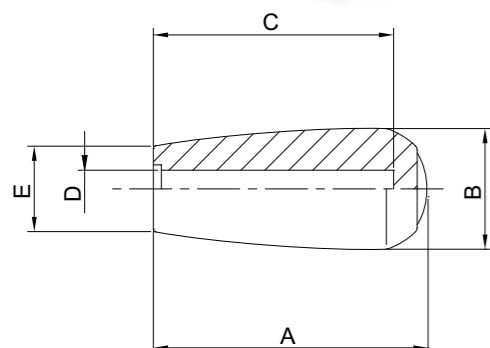
Elastomero termoplastico ad elevata resistenza meccanica.
 Thermoplastic elastomer with a high mechanical resistance.
 Elastómero termoplástico de elevada resistencia mecánica.

COLORE. COLOUR. COLOR.

Nero. Vasta gamma di colori a richiesta per quantità adeguate.
 Black. Wide range of colours available for suitable quantities.
 Negro. Amplia gama de colores a pedido para cantidades adecuadas.

CERTIFICAZIONI. CERTIFICATIONS. CERTIFICACIONES.


PM6T

POMELLO CON FORO LISCIO CIECO E TAPPO.
KNOB WITH SMOOTH BLIND HOLE AND CAP.
POMO CON AGUJERO LISO CIEGO Y TAPÓN.


CODE	ITEM	A	B	C	D	E	PCS BOX
EMPM600001	PM6T/52/FLC - D8				8	17	50
EMPM600008	PM6T/52/FLC - D10	52	25	46	10		50
EMPM601000	PM6T/62/FLC - D8				8		50
EMPM601010	PM6T/62/FLC - D10	62	27	55	10	18	50
EMPM601020	PM6T/62/FLC - D12				12		50
EMPM602000	PM6T/75/FLC - D12				12		50
EMPM602010	PM6T/75/FLC - D14	75	32	68	14	22	50
EMPM602020	PM6T/75/FLC - D16				16		50

MATERIALE. MATERIAL. MATERIAL.

Elastomero termoplastico ad elevata resistenza meccanica.
 Thermoplastic elastomer with a high mechanical resistance.
 Elastómero termoplástico de elevada resistencia mecánica.

COLORE. COLOUR. COLOR.

Nero. Black. Negro.

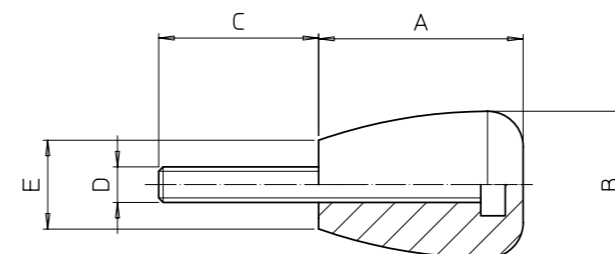
CERTIFICAZIONI. CERTIFICATIONS. CERTIFICACIONES.

TAPPI COLORATI A STOCK.

COLOURED CAPS IN STOCK. TAPAS EN COLOR DISPONIBLES.

	Rosso. Red. Rojo. RAL 3020		Verde. Green. Verde. RAL 6029
	Arancio. Orange. Naranja. RAL 2004		Blu. Blue. Azul. RAL 5002
	Giallo. Yellow. Amarillo. RAL 1021		Nero. Black. Negro. RAL 9005

PM7

POMELLO CON PERNO FILETTATO.
KNOB WITH SCREW.
POMO CON TORNILLO.


CODE	ITEM	A	B	C	D	E	PCS BOX
EMPM700820	PM7/46/V - M8x20			20			50
EMPM700830	PM7/46/V - M8x30	46	33	30	M8	20	50
EMPM700840	PM7/46/V - M8x40			40			50
EMPM701020	PM7/46/V - M10x20			20			50
EMPM701030	PM7/46/V - M10x30	46	33	30	M10	20	50
EMPM701040	PM7/46/V - M10x40			40			50
EMPM701050	PM7/46/V - M10x50			50			50

MATERIALE. MATERIAL. MATERIAL.

Termoplastico ad elevata resistenza meccanica.

A richiesta materiali con tenuta termica o ad alto impatto.

Thermoplastic with a high mechanical resistance.
 Heat resistant materials or materials with other resistance grades are available upon demand.

Termoplástico de elevada resistencia mecánica.

A pedido materiales con estanqueidad térmica o de elevado impacto.

VITE. SCREW. TORNILLO.

Acciaio Zincopassivato. Possibilità di viti Inox - Ottone - Nylon.
Per impieghi specifici possono essere forniti articoli con viti, prigionieri, aste a disegno.

Zinc passivated steel. Screws made of steel - brass - nylon available.
 For special uses, items can be supplied with customised screws, studs rods.

Acero pasivado con Zinc. Posibilidad empleo de tornillos Inox - Latón - Nylon. Para usos específicos se pueden suministrar artículos con tornillos, tornillos prisioneros, varillas según diseño

COLORE. COLOUR. COLOR.

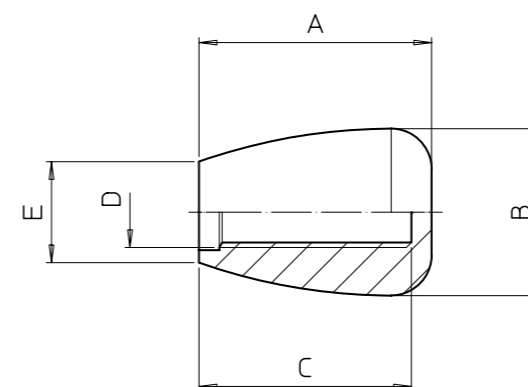
Nero. Vasta gamma di colori a richiesta per quantità adeguate.

Black. Wide range of colours available for suitable quantities.

Negro. Amplia gama de colores a pedido para cantidades adecuadas.

CERTIFICAZIONI. CERTIFICATIONS. CERTIFICACIONES.


PM7

POMELLO CON FORO FILETTATO CIECO.
KNOB WITH BLIND TAPPED HOLE.
POMO CON AGUJERO ROSCADO CIEGO.


CODE	ITEM	A	B	C	D	E	PCS BOX
EMPM7FFC08	PM7/46/FFC - M8			24	M8		50
EMPM7FFC10	PM7/46/FFC - M10	46	33	24	M10	20	50
EMPM7FFC12	PM7/46/FFC - M12			24	M12		50
EMPM7FFC14	PM7/46/FFC - M14			24	M14		50

MATERIALE. MATERIAL. MATERIAL.

Termoplastico ad elevata resistenza meccanica.

A richiesta materiali con tenuta termica o ad alto impatto.

Thermoplastic with a high mechanical resistance.
 Heat resistant materials or materials with other resistance grades are available upon demand.

Termoplástico de elevada resistencia mecánica.

A pedido materiales con estanqueidad térmica o de elevado impacto.

COLORE. COLOUR. COLOR.

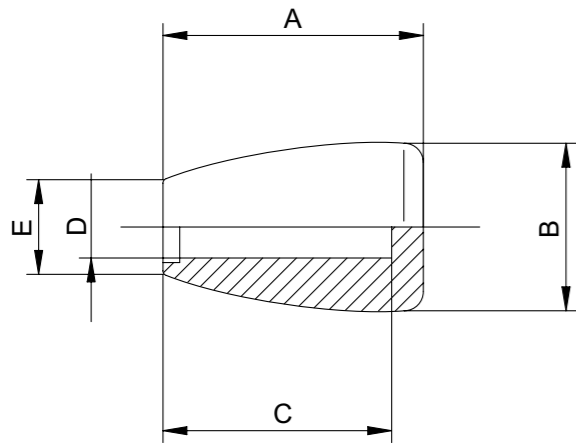
Nero. Vasta gamma di colori a richiesta per quantità adeguate.

Black. Wide range of colours available for suitable quantities.

Negro. Amplia gama de colores a pedido para cantidades adecuadas.

CERTIFICAZIONI. CERTIFICATIONS. CERTIFICACIONES.


PM7

POMELLO CON FORO LISCIO CIECO.
KNOB WITH SMOOTH BLIND HOLE.
POMO CON AGUJERO LISO CIEGO.


CODE	ITEM	A	B	C	D	E	PCS BOX
EMPM7FLC10	PM7/46/FLC - D10	46	33	30	10	20	100
EMPM7FLC11	PM7/46/FLC - D11				11		100
EMPM7FLC12	PM7/46/FLC - D12				12		100

MATERIALE. MATERIAL. MATERIAL.
Termoplastico ad elevata resistenza meccanica.
A richiesta materiali con tenuta termica o ad alto impatto

Thermoplastic with a high mechanical resistance.
Heat resistant materials or materials with other resistance grades are available upon demand.

Termoplástico de elevada resistencia mecánica.

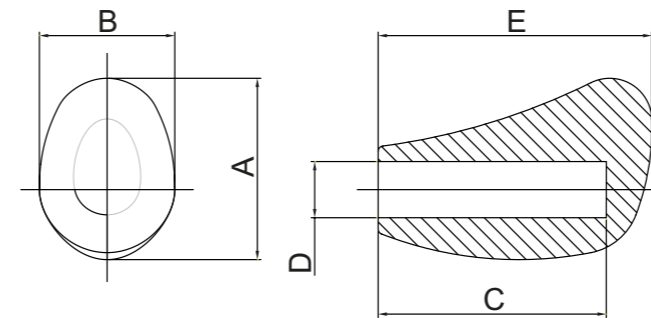
A pedido materiales con estanqueidad térmica o de elevado impacto.

COLORE. COLOUR. COLOR.
Nero. Vasta gamma di colori a richiesta per quantità adeguate.

Black. Wide range of colours available for suitable quantities.
Negro. Amplia gama de colores a pedido para cantidades adecuadas.

CERTIFICAZIONI. CERTIFICATIONS. CERTIFICACIONES.


PM9

POMELLO CON FORO LISCIO CIECO.
KNOB WITH SMOOTH BLIND HOLE.
POMO CON AGUJERO LISO CIEGO.


CODE	ITEM	A	B	C	D	E	PCS BOX
EMPM9FLC10	PM9/80/FLC - D10				10		50
EMPM9FLC12	PM9/80/FLC - D12				12		50
EMPM9FLC14	PM9/80/FLC - D14	50	38	70	14	78	50
EMPM9FLC16	PM9/80/FLC - D16				16		50

MATERIALE. MATERIAL. MATERIAL.
Termoplastico ad elevata resistenza meccanica.
A richiesta materiali con tenuta termica o ad alto impatto.

Thermoplastic with a high mechanical resistance.
Heat resistant materials or materials with other resistance grades are available upon demand.

Termoplástico de elevada resistencia mecánica.

A pedido materiales con estanqueidad térmica o de elevado impacto.

COLORE. COLOUR. COLOR.
Nero. Vasta gamma di colori a richiesta per quantità adeguate.

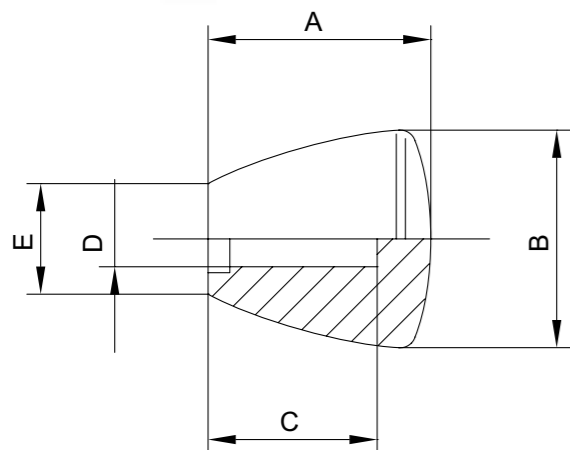
Black. Wide range of colours available for suitable quantities.
Negro. Amplia gama de colores a pedido para cantidades adecuadas.

CERTIFICAZIONI. CERTIFICATIONS. CERTIFICACIONES.

DISTINTA COLORATI A STOCK. SLIST OF COLOURED ITEMS IN STOCK. LISTA DE ARTÍCULOS DE COLOR DISPONIBLES.

	Rosso. Red. Rojo. RAL 3020		Giallo. Yellow. Amarillo. RAL 1021
	Arancio. Orange. Naranja. RAL 2004		Blu. Blue. Azul. RAL 5002

PM8

POMELLO CON FORO FILETTATO CIECO.
KNOB WITH BLIND TAPPED HOLE.
POMO CON AGUJERO ROSCADO CIEGO.


CODE	ITEM	A	B	C	D	E	PCS BOX
EMPM8FFC08	PM8/30/FFC - M8	30	28	23	M8	13	100

MATERIALE. MATERIAL. MATERIAL.
Termoplastico ad elevata resistenza meccanica.
A richiesta materiali con tenuta termica o ad alto impatto

Thermoplastic with a high mechanical resistance.
Heat resistant materials or materials with other resistance grades are available upon demand.

Termoplástico de elevada resistencia mecánica.

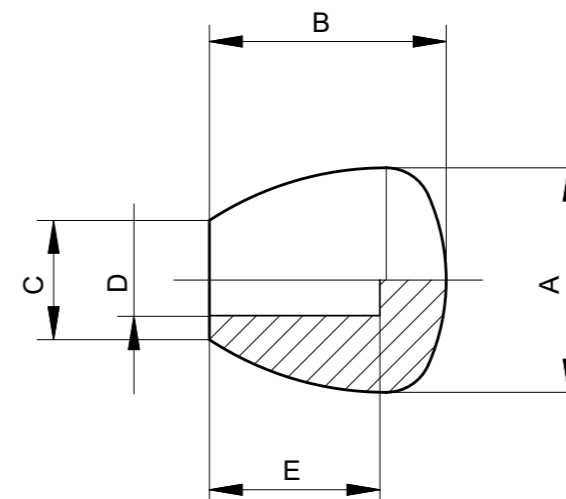
A pedido materiales con estanqueidad térmica o de elevado impacto.

COLORE. COLOUR. COLOR.
Nero. Vasta gamma di colori a richiesta per quantità adeguate.

Black. Wide range of colours available for suitable quantities.
Negro. Amplia gama de colores a pedido para cantidades adecuadas.

CERTIFICAZIONI. CERTIFICATIONS. CERTIFICACIONES.


PCL1

POMELLO CON FORO LISCIO CIECO.
KNOB WITH SMOOTH BLIND HOLE.
POMO CON AGUJERO LISO CIEGO.


CODE	ITEM	A	B	C	D	E	PCS BOX
EMPCL13501	PCL1/35/FLC - D8				8		100
EMPCL13502	PCL1/35/FLC - D10	34	35	16	10	20	100

MATERIALE. MATERIAL. MATERIAL.
Termoplastico ad elevata resistenza meccanica.
A richiesta materiali con tenuta termica o ad alto impatto.

Thermoplastic with a high mechanical resistance.
Heat resistant materials or materials with other resistance grades are available upon demand.

Termoplástico de elevada resistencia mecánica.

A pedido materiales con estanqueidad térmica o de elevado impacto.

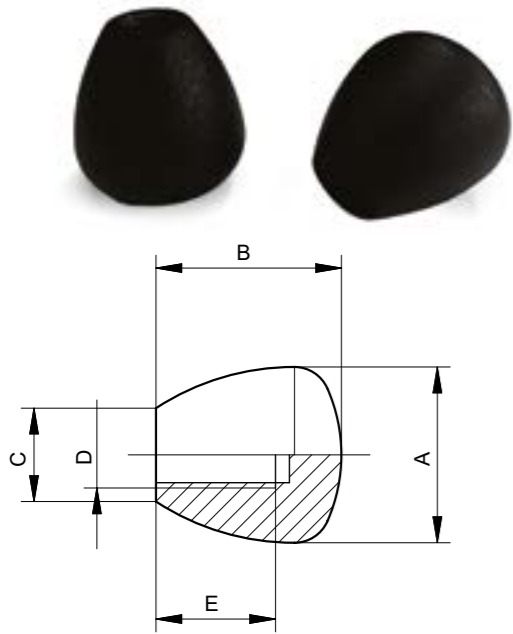
COLORE. COLOUR. COLOR.
Nero. Vasta gamma di colori a richiesta per quantità adeguate.

Black. Wide range of colours available for suitable quantities.
Negro. Amplia gama de colores a pedido para cantidades adecuadas.

CERTIFICAZIONI. CERTIFICATIONS. CERTIFICACIONES.


PCL1

POMELLO CON FORO FILETTATO CIECO.
KNOB WITH BLIND TAPPED HOLE.
POMO CON AGUJERO ROSCADO CIEGO.



CODE	ITEM	A	B	C	D	E	PCS BOX
EMPCL13508	PCL1/35/FFC - M8	34	35	16	M8	20	100
EMPCL13510	PCL1/35/FFC - M10				M10		100

MATERIALE. MATERIAL. MATERIAL.**Termoplastico ad elevata resistenza meccanica.****A richiesta materiali con tenuta termica o ad alto impatto.**

Thermoplastic with a high mechanical resistance.

Heat resistant materials or materials with other resistance grades are available upon demand.

Termoplástico de elevada resistencia mecánica.

A pedido materiales con estanqueidad térmica o de elevado impacto.

COLORE. COLOUR. COLOR.**Nero. Vasta gamma di colori a richiesta per quantità adeguate.**

Black. Wide range of colours available for suitable quantities.

Negro. Amplia gama de colores a pedido para cantidades adecuadas.

CERTIFICAZIONI. CERTIFICATIONS. CERTIFICACIONES.

PC1

POMELLO CON FORO FILETTATO CIECO.
KNOB WITH BLIND TAPPED HOLE.
POMO CON AGUJERO ROSCADO CIEGO.



CODE	ITEM	A	B	C	D	E	F	PCS BOX
EM40450800	PC1/45/FFC - M8				M8	20		50
EM40451000	PC1/45/FFC - M10	45	34	23	M10	25	18	50
EM40451200	PC1/45/FFC - M12				M12	25		50

MATERIALE. MATERIAL. MATERIAL.**Termoindurente.**

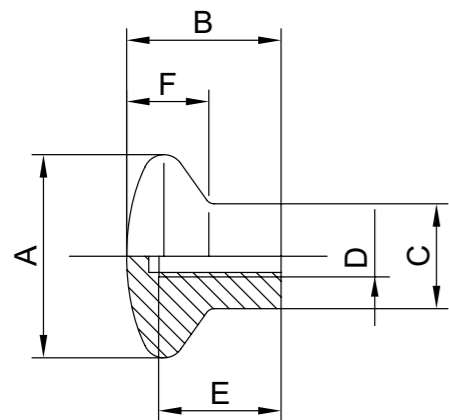
Thermosetting.

Termoendurecible.

COLORE. COLOUR. COLOR.**Nero. .**

Black.

Negro.

CERTIFICAZIONI. CERTIFICATIONS. CERTIFICACIONES.

PC2

POMELLO CON FORO FILETTATO CIECO.
KNOB WITH BLIND TAPPED HOLE.
POMO CON AGUJERO ROSCADO CIEGO.



CODE	ITEM	A	B	C	D	E	PCS BOX
EM40350600	PC2/35/FFC - M6	35	34	17	M6	20	50
EM40350800	PC2/35/FFC - M8				M8		50

MATERIALE. MATERIAL. MATERIAL.**Termoindurente.**

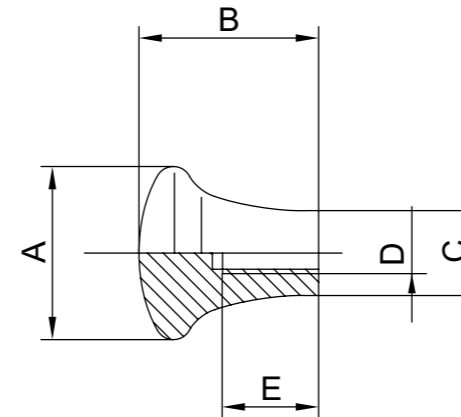
Thermosetting.

Termoendurecible.

COLORE. COLOUR. COLOR.**Nero. .**

Black.

Negro.

CERTIFICAZIONI. CERTIFICATIONS. CERTIFICACIONES.

PCT

POMELLO CON PERNO FILETTATO.
KNOB WITH SCREW.
POMO CON TORNILLO.



CODE	ITEM	A	B	C	D	E	F	G	PCS BOX
EMPCT45015	PCT/45 - M6x20					20			50
EMPCT45016	PCT/45 - M6x30	45	35	26	M6	30	24	9	50
EMPCT45003	PCT/45 - M6x40					40			50
EMPCT45021	PCT/45 - M8x20					20			50
EMPCT45020	PCT/45 - M8x30	45	35	26	M8	30	24	9	50
EMPCT45022	PCT/45 - M8x40					40			50
EMPCT45018	PCT/45 - M10x20					20			50
EMPCT45023	PCT/45 - M10x30	45	35	26	M10	30	24	9	50
EMPCT45024	PCT/45 - M10x40					40			50

MATERIALE. MATERIAL. MATERIAL.**Termoplastico ad elevata resistenza meccanica.****A richiesta materiali con tenuta termica o ad alto impatto.**

Thermoplastic with a high mechanical resistance.

Heat resistant materials or materials with other resistance grades are available upon demand.

Termoplástico de elevada resistencia mecánica.

A pedido materiales con estanqueidad térmica o de elevado impacto.

VITE. SCREW. TORNILLO.**Acciaio Zincopassivato. Possibilità di viti Inox - Ottone - Nylon. Per impieghi specifici possono essere forniti articoli con viti, prigionieri, aste a disegno.**

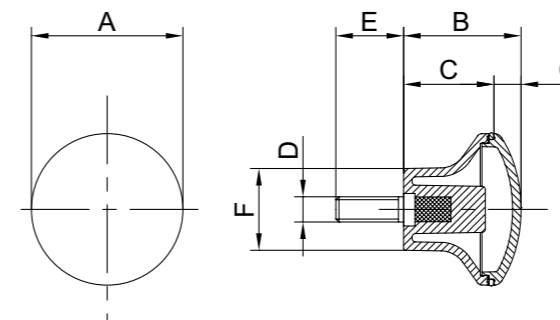
Zinc passivated steel. Screws made of steel - brass - nylon available. For special uses, items can be supplied with customised screws, studs rods.

Acero pasivado con Zinc. Posibilidad empleo de tornillos Inox - Latón - Nylon. Para usos específicos se pueden suministrar artículos con tornillos, tornillos prisioneros, varillas según diseño.

COLORE. COLOUR. COLOR.**Nero. Vasta gamma di colori a richiesta per quantità adeguate.**

Black. Wide range of colours available for suitable quantities.

Negro. Amplia gama de colores a pedido para cantidades adecuadas.

CERTIFICAZIONI. CERTIFICATIONS. CERTIFICACIONES.

PCT

POMELLO CON BOCCOLA FILETTATA CIECA.
KNOB WITH BLIND TAPPED BUSHING.
POMO CON CASQUILLO ROSCADO CIEGO.



CODE	ITEM	A	B	C	D	E	F	G	PCS BOX
EMPCT45027	PCT/45/BFC - M6				M6				100
EMPCT45019	PCT/45/BFC - M8	45	35	26	M8	15	24	9	100
EMPCT45025	PCT/45/BFC - M10				M10				100
EMPCT45026	PCT/45/BFC - M12				M12				100

MATERIALE. MATERIAL. MATERIAL.

Termoplastico ad elevata resistenza meccanica.

A richiesta materiali con tenuta termica o ad alto impatto.

Thermoplastic with a high mechanical resistance.

Heat resistant materials or materials with other resistance grades are available upon demand.

Termoplástico de elevada resistencia mecánica.

A pedido materiales con estanqueidad térmica o de elevado impacto.

BOCCOLA. BUSHING. CASQUILLO.

Ottone Ot58. Possibilità di boccole in altri materiali. Per impieghi specifici possono essere forniti volantini con boccole a disegno.

Ot58 brass. Bushings made of other materials are available. For special uses, handwheels can be supplied with customised bushings.

Latón Ot58. Posibilidad de realizar casquillos con otros materiales.

Para usos específicos se pueden suministrar volantines con casquillos según diseño.

COLORE. COLOUR. COLOR.

Nero. Vasta gamma di colori a richiesta per quantità adeguate.

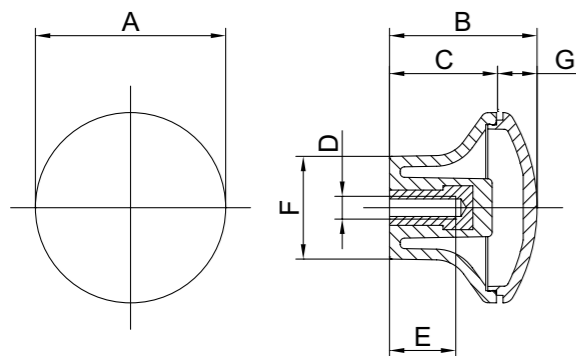
Black. Wide range of colours available for suitable quantities.

Negro. Amplia gama de colores a pedido para cantidades adecuadas.

CERTIFICAZIONI. CERTIFICATIONS. CERTIFICACIONES.



DISTINTA COLORATI A STOCK. SLIST OF COLOURED ITEMS IN STOCK. LISTA DE ARTÍCULOS DE COLOR DISPONIBLES.



PCT

POMELLO CON FORO FILETTATO CIECO.
KNOB WITH BLIND TAPPED HOLE.
POMO CON AGUJERO ROSCADO CIEGO.



CODE	ITEM	A	B	C	D	E	F	G	PCS BOX
EMPCT45002	PCT/45/FFC - M6				M6				100
EMPCT45004	PCT/45/FFC - M8	45	35	26	M8	15	24	9	100
EMPCT45005	PCT/45/FFC - M10				M10				100
EMPCT45017	PCT/45/FFC - M12				M12				100

MATERIALE. MATERIAL. MATERIAL.

Termoplastico ad elevata resistenza meccanica.

A richiesta materiali con tenuta termica o ad alto impatto.

Thermoplastic with a high mechanical resistance.

Heat resistant materials or materials with other resistance grades are available upon demand.

Termoplástico de elevada resistencia mecánica.

A pedido materiales con estanqueidad térmica o de elevado impacto.

COLORE. COLOUR. COLOR.

Nero. Vasta gamma di colori a richiesta per quantità adeguate.

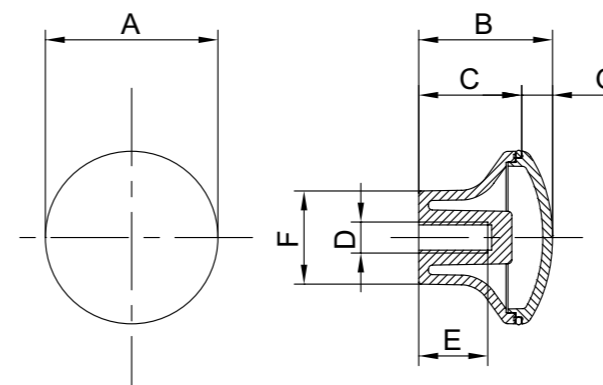
Black. Wide range of colours available for suitable quantities.

Negro. Amplia gama de colores a pedido para cantidades adecuadas.

CERTIFICAZIONI. CERTIFICATIONS. CERTIFICACIONES.



DISTINTA COLORATI A STOCK. SLIST OF COLOURED ITEMS IN STOCK. LISTA DE ARTÍCULOS DE COLOR DISPONIBLES.



P40

POMELLO CON FORO FILETTATO CIECO.
KNOB WITH BLIND TAPPED HOLE.
POMO CON AGUJERO ROSCADO CIEGO.



CODE	ITEM	A	B	C	D	E	PCS BOX
EM40400800	P/40/FFC - M8				M8	25	50
EM40401000	P/40/FFC - M10	38	40	13	M10	M10	50

MATERIALE. MATERIAL. MATERIAL.

Termoindurente.

Thermosetting.

Termoendurecible.

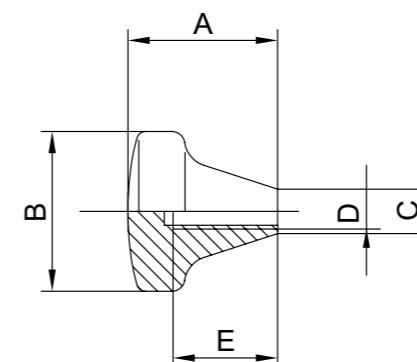
COLORE. COLOUR. COLOR.

Nero.

Black.

Negro.

CERTIFICAZIONI. CERTIFICATIONS. CERTIFICACIONES.



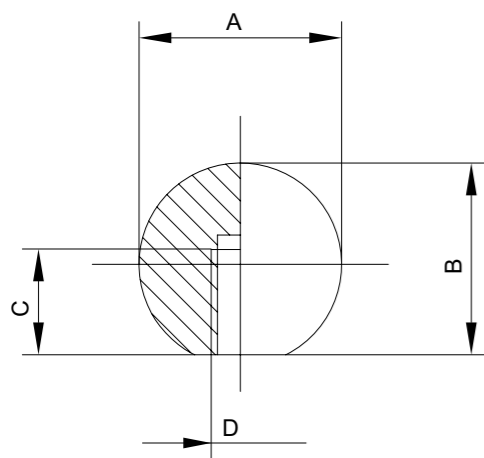
12.

POMOLI SFERICI.
SPHERICAL KNOBS.
POMO ESFERICO.



PS

POMOLO SFERICO CON FORO FILETTATO CIECO.
SPHERICAL KNOB WITH BLIND TAPPED HOLE.
POMO ESFERICO CON AGUJERO ROSCADO CIEGO.



CODE	ITEM	A	B	C	D	PCS BOX
EM10250600	PS/25/FFC - M6	25	24	14	M6	50
EM10250800	PS/25/FFC - M8				M8	50
EM10300600	PS/30/FFC - M6				M6	50
EM10300800	PS/30/FFC - M8	30	28	25	M8	50
EM10301000	PS/30/FFC - M10				M10	50
EM10350600	PS/35/FFC - M6				M6	50
EM10350800	PS/35/FFC - M8				M8	50
EM10351000	PS/35/FFC - M10	35	34	26	M10	50
EM10351200	PS/35/FFC - M12				M12	50
EM10400800	PS/40/FFC - M8				M8	50
EM10401000	PS/40/FFC - M10	40	38	23	M10	50
EM10401200	PS/40/FFC - M12				M12	50
EM10451000	PS/45/FFC - M10				M10	50
EM10451200	PS/45/FFC - M12	45	44	29	M12	50
EM10451400	PS/45/FFC - M14				M14	50
EM10501000	PS/50/FFC - M10				M10	50
EM10501200	PS/50/FFC - M12				M12	50
EM10501400	PS/50/FFC - M14	50	47	33	M14	50
EM10501600	PS/50/FFC - M16				M16	50

MATERIALE. MATERIAL. MATERIAL.

Termoindurente.

Thermosetting.
Termoendurecible.

COLORE. COLOUR. COLOR.

Nero.

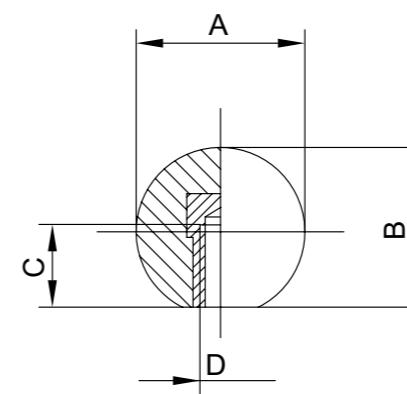
Black.
Negro.

CERTIFICAZIONI. CERTIFICATIONS. CERTIFICACIONES.



PSB

POMOLO SFERICO CON BOCCOLA FILETTATA CIECA.
SPHERICAL KNOB WITH BLIND TAPPED BUSHING.
POMO ESFERICO CON CASQUILLO ROSCADO CIEGO.



CODE	ITEM	A	B	C	D	PCS BOX
EM15250600	PSB/25/BFC - M6			10	M6	50
EM15250800	PSB/25/BFC - M8			10	M8	50
EM15300600	PSB/30/BFC - M6			10	M6	50
EM15300800	PSB/30/BFC - M8	30	28	16	M8	50
EM15301000	PSB/30/BFC - M10			18	M10	50
EM15350800	PSB/35/BFC - M8			16	M8	50
EM15351000	PSB/35/BFC - M10	35	34	18	M10	50
EM15400800	PSB/40/BFC - M8			16	M8	50
EM15401000	PSB/40/BFC - M10	40	38	16	M10	50
EM15401200	PSB/40/BFC - M12			19	M12	50
EM15451000	PSB/45/BFC - M10			16	M10	50
EM15451200	PSB/45/BFC - M12	45	44	20	M12	50
EM15451400	PSB/45/BFC - M14			20	M14	50
EM15500800	PSB/50/BFC - M8			16	M8	50
EM15501000	PSB/50/BFC - M10	50	47	16	M10	50
EM15501200	PSB/50/BFC - M12			19	M12	50

MATERIALE. MATERIAL. MATERIAL.

Termoindurente.

Thermosetting.
Termoendurecible.

BOCCOLA. BUSHING. CASQUILLO.

Ottone Ot58. Possibilità di boccole in altri materiali. Per impieghi specifici possono essere forniti volantini con boccole a disegno.

Ot58 brass. Bushings made of other materials are available. For special uses, handwheels can be supplied with customised bushings.

Latón Ot58. Posibilidad de realizar casquillos con otros materiales.

Para usos específicos se pueden suministrar volantines con casquillos según diseño.

COLORE. COLOUR. COLOR.

Nero.

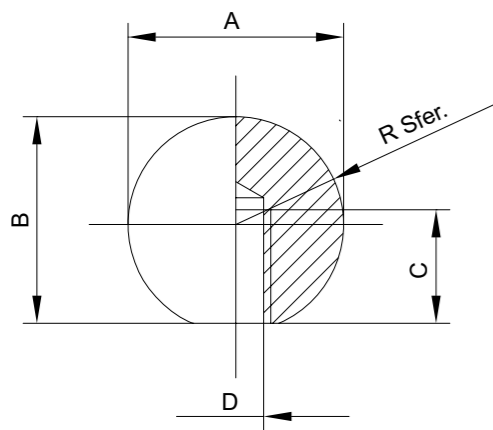
Black.
Negro.

CERTIFICAZIONI. CERTIFICATIONS. CERTIFICACIONES.



PS1

POMOLO SFERICO CON FORO FILETTATO CIECO.
SPHERICAL KNOB WITH BLIND TAPPED HOLE.
POMO ESFERICO CON AGUJERO ROSCADO CIEGO.



CODE	ITEM	A	B	C	D	PCS BOX
EMPS102004	PS1/20/FFC - M4				M4	100
EMPS102005	PS1/20/FFC - M5	20	19	14	M5	100
EMPS102006	PS1/20/FFC - M6				M6	100
EMPS102505	PS1/25/FFC - M5				M5	100
EMPS102506	PS1/25/FFC - M6	25	24	19	M6	100
EMPS102508	PS1/25/FFC - M8				M8	100
EMPS103006	PS1/30/FFC - M6				M6	100
EMPS103008	PS1/30/FFC - M8	30	28	16	M8	100
EMPS103010	PS1/30/FFC - M10			20	M10	100
EMPS103508	PS1/35/FFC - M8			16	M8	100
EMPS103510	PS1/35/FFC - M10	35	32,5	20	M10	100
EMPS103512	PS1/35/FFC - M12			24	M12	100
EMPS104008	PS1/40/FFC - M8			16	M8	50
EMPS104010	PS1/40/FFC - M10	40	37,5	20	M10	50
EMPS104012	PS1/40/FFC - M12			24	M12	50
EMPS104508	PS1/45/FFC - M8			24	M8	50
EMPS104510	PS1/45/FFC - M10	45	41,5	24	M10	50
EMPS104512	PS1/45/FFC - M12			24	M12	50
EMPS104514	PS1/45/FFC - M14			24	M14	50

MATERIALE. MATERIAL. MATERIAL.

Termoplastico ad elevata resistenza meccanica.

A richiesta materiali con tenuta termica o ad alto impatto.

Thermoplastic with a high mechanical resistance.
 Heat resistant materials or materials with other resistance grades are available upon demand.

Termoplástico de elevada resistencia mecánica.

A pedido materiales con estanqueidad térmica o de elevado impacto.

COLORE. COLOUR. COLOR.

Nero. Vasta gamma di colori a richiesta per quantità adeguate.

Black. Wide range of colours available for suitable quantities.

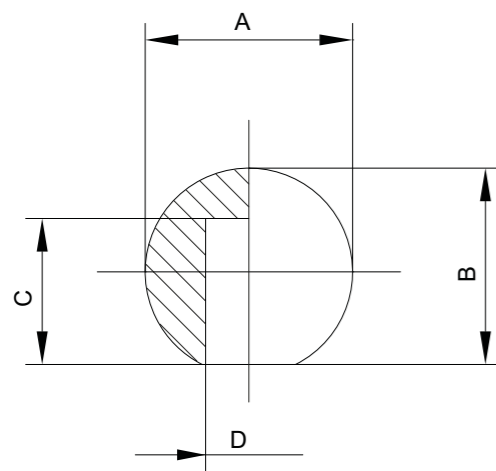
Negro. Amplia gama de colores a pedido para cantidades adecuadas.

CERTIFICAZIONI. CERTIFICATIONS. CERTIFICACIONES.



PS1

POMOLO SFERICO CON FORO LISCIO CIECO.
SPHERICAL KNOB WITH SMOOTH BLIND HOLE.
POMO ESFERICO CON AGUJERO LISO CIEGO.



CODE	ITEM	A	B	C	D	PCS BOX
EMPS1D3008	PS1/30/FLC - D8	30	28	15	8	100
EMPS1D3510	PS1/35/FLC - D10	35	32,5	20	10	100
EMPS1D4012	PS1/40/FLC - D12	40	37,5	22	12	50
EMPS1D4512	PS1/45/FLC - D12	45	41,5	22	12	50
EMPS1D4514	PS1/45/FLC - D14			24	14	50

MATERIALE. MATERIAL. MATERIAL.

Termoplastico ad elevata resistenza meccanica.

A richiesta materiali con tenuta termica o ad alto impatto.

Thermoplastic with a high mechanical resistance.
 Heat resistant materials or materials with other resistance grades are available upon demand.

Termoplástico de elevada resistencia mecánica.

A pedido materiales con estanqueidad térmica o de elevado impacto.

COLORE. COLOUR. COLOR.

Nero. Vasta gamma di colori a richiesta per quantità adeguate.

Black. Wide range of colours available for suitable quantities.

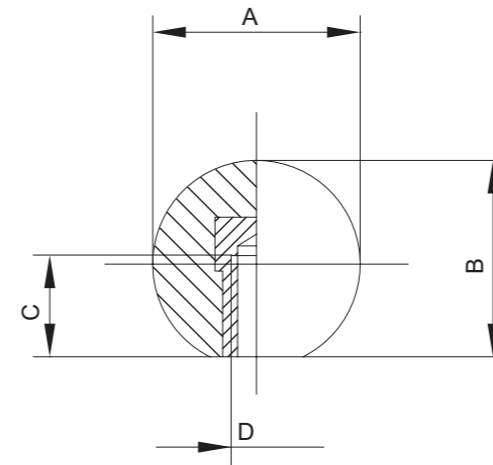
Negro. Amplia gama de colores a pedido para cantidades adecuadas.

CERTIFICAZIONI. CERTIFICATIONS. CERTIFICACIONES.



PS1

POMOLO SFERICO CON BOCCOLA FILETTATA CIECA.
SPHERICAL KNOB WITH BLIND TAPPED BUSHING.
POMO ESFERICO CON CASQUILLO ROSCADO CIEGO.



CODE	ITEM	A	B	C	D	PCS BOX
EMPS1B3006	PS1/30/BFC - M6			10	M6	100
EMPS1B3008	PS1/30/BFC - M8	30	28	16	M8	100
EMPS1B3010	PS1/30/BFC - M10			16	M10	100
EMPS1B3508	PS1/35/BFC - M8			16	M8	100
EMPS1B3510	PS1/35/BFC - M10	35	32,5	16	M10	100
EMPS1B4008	PS1/40/BFC - M8			17	M8	50
EMPS1B4010	PS1/40/BFC - M10	40	37,5	17	M10	50
EMPS1B4012	PS1/40/BFC - M12			17	M12	50
EMPS1B4510	PS1/45/BFC - M10	45	41,5	17	M10	50
EMPS1B4512	PS1/45/BFC - M12			17	M12	50

MATERIALE. MATERIAL. MATERIAL.

Termoplastico ad elevata resistenza meccanica.

A richiesta materiali con tenuta termica o ad alto impatto.

Thermoplastic with a high mechanical resistance.
 Heat resistant materials or materials with other resistance grades are available upon demand.

Termoplástico de elevada resistencia mecánica.

A pedido materiales con estanqueidad térmica o de elevado impacto.

BOCCOLA. BUSHING. CASQUILLO.

Ottone Ot58. Possibilità di boccole in altri materiali. Per impieghi specifici possono essere forniti volantini con boccole a disegno.

Ot58 brass. Bushings made of other materials are available. For special uses, handwheels can be supplied with customised bushings.

Latón Ot58. Posibilidad de realizar casquillos con otros materiales.

Para usos específicos se pueden suministrar volantines con casquillos según diseño.

COLORE. COLOUR. COLOR.

Nero. Vasta gamma di colori a richiesta per quantità adeguate.

Black. Wide range of colours available for suitable quantities.

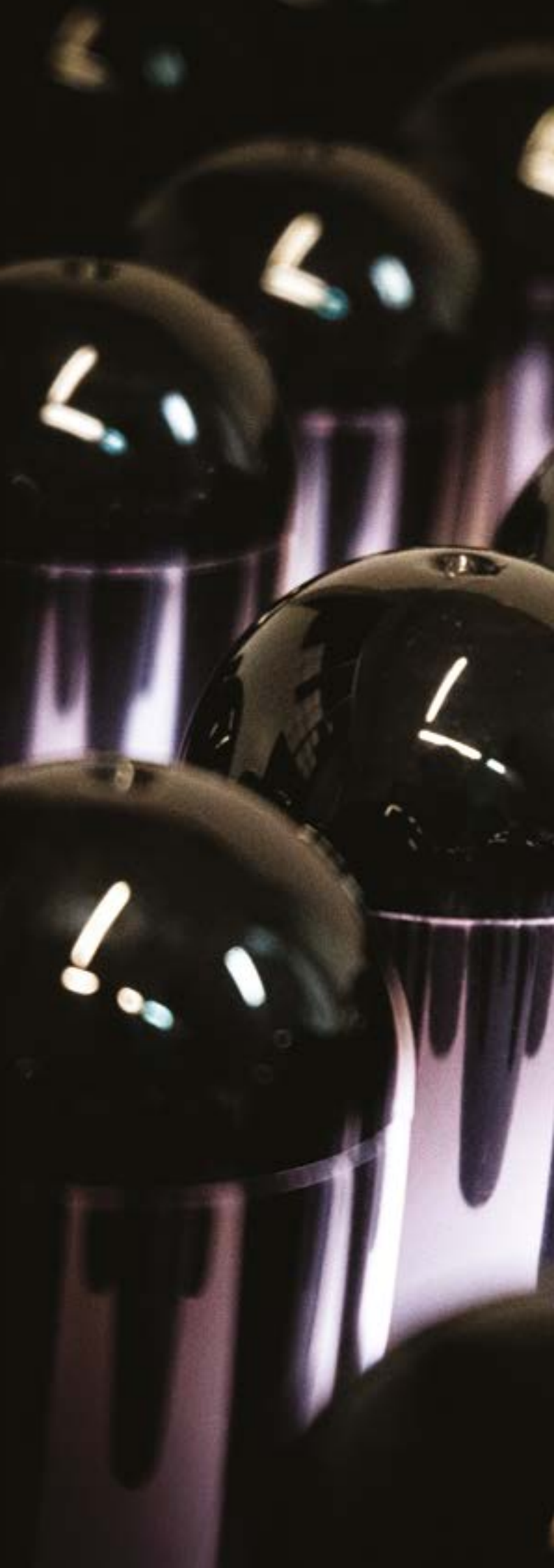
Negro. Amplia gama de colores a pedido para cantidades adecuadas.

CERTIFICAZIONI. CERTIFICATIONS. CERTIFICACIONES.





stater
QUALITY IN YOUR HANDS



Stater S.r.l.
Via S. Allende 66
41122 Modena - Italy
059 25 04 08
centralino@stater.net
www.stater.net